

事 務 連 絡
平成 17 年 3 月 31 日

各都道府県衛生主管部（局）薬務主管課 御中

厚生労働省医薬食品局安全対策課

「医療機器による不具合等報告に係る報告書の記載方法について」
の参考資料送付について

「医療機器による不具合等報告に係る報告書の記載方法について（平成 17 年 3 月 31 日付薬食安発第 0331002 号医薬食品局安全対策課長通知）」に関し、別添参考資料を送付するので、業務の参考にされたい。

（了）



医療機器に係る不具合等の報告基準の見直し（第253条第2項関係）

注1) 以下の表を参考とするときは、まず、1. 不具合報告（不具合の発生であって健康被害が発生するおそれのあるもの）を初めに参照すること。その上で、健康被害の発生の場合は、2. 不具合報告（健康被害発生のうち医療機器の不具合による影響であると疑われるもの）、3. 感染症報告を併せて参照すること。なお、途中に記載している文言はスペースの都合上、施行規則のものと記載が異なる箇所があるので、施行規則を確認の上参照すること。

注2) 以下のデシジョンツリーを参考とするときは、まず、不具合（別添1）を初めに参照すること。その上で、健康被害の発生の場合は、健康被害（別添2）、感染症報告（別添3）を併せて参照すること。なお、途中に記載している文言はスペースの都合上、施行規則のものと記載が異なる箇所があるので、施行規則を確認の上参照すること。

1. 不具合報告（不具合の発生であって健康被害が発生するおそれのあるもの）

	重篤度	使用上の注意等からの予測	報告期限（括弧の中は第二項中の条文）	
国内 症 例	重篤	発生予測不能	30日（第二号ロ）	
		発生 予測	① 下記②の厚生労働大臣に指定されて いないもの	30日（第二号ロ）
		可能	② 不具合の発生率をあらかじめ把握 できるものとして厚生労働大臣が 指定したもの	15日（第一号ニ） ・あらかじめ把握した不具合の発生率を上回った もの 定期（第三号イ）
	非重篤	発生予測不能	定期（第三号ハ）	
		発生予測可能	なし	
	外国 症 例	重篤	発生予測不能	30日（第二号ロ）
発生 予測			① 下記②以外のもの	30日（第二号ロ）
可能			② 不具合の発生率をあらかじめ把握 することができるもの	15日（第一号へ） ・あらかじめ把握した不具合の発生率を上回った もの 定期報告不要
非重篤		発生予測不能	なし	
		発生予測可能	なし	

2. 不具合報告（健康被害発生のうち医療機器の不具合による影響であると疑われるもの）

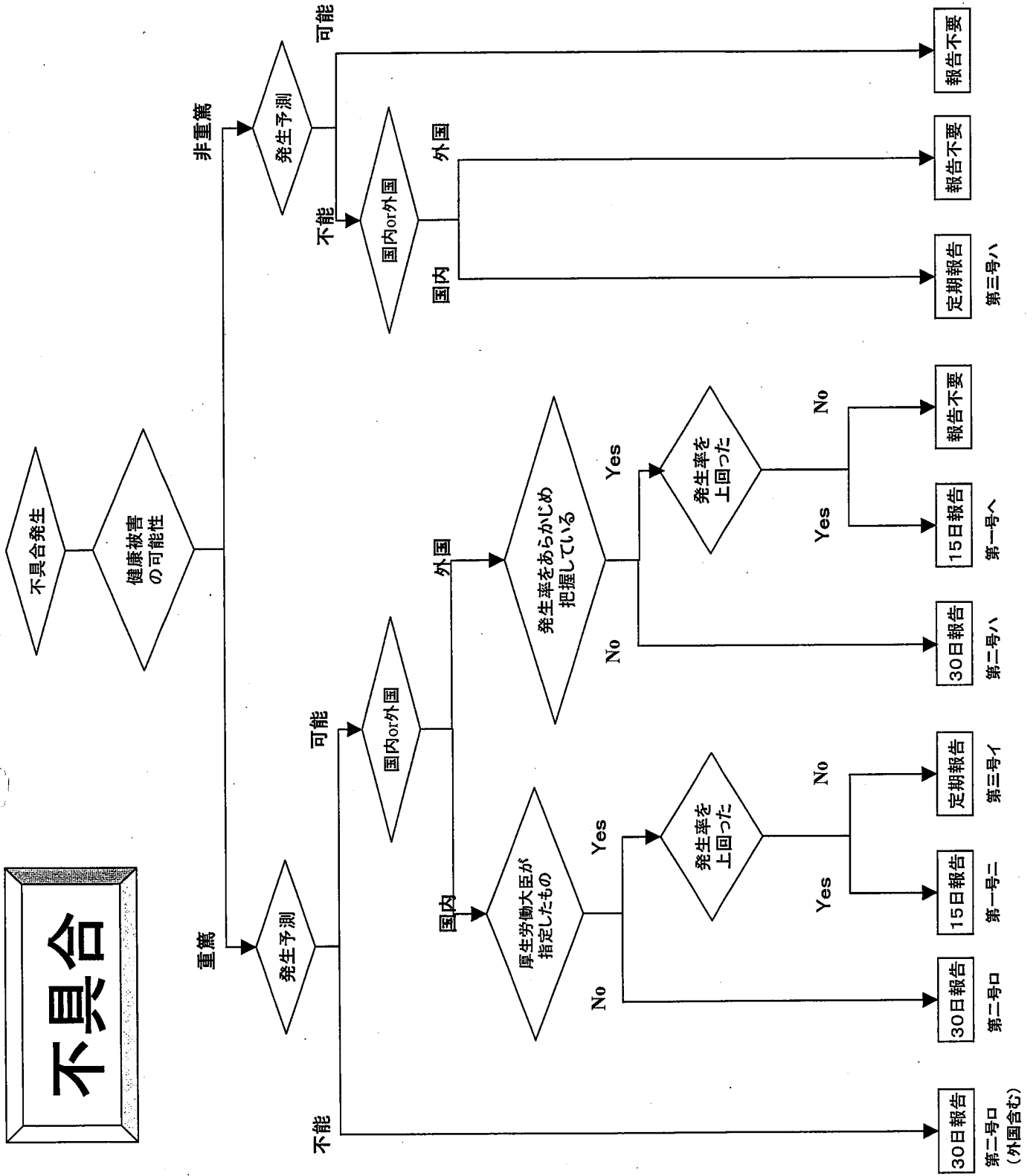
	重篤度	使用上の注意等からの予測	報告期限（括弧の中は第2項中の条文）	
国内 症例	重篤	死亡	発生予測不能	15日（第一号イ）
		死亡	発生予測可能	
		死亡以外	発生予測不能	15日（第一号ハ）
			発生予測可能	① 下記②の厚生労働大臣に指定されていないもの 15日（第一号ホ） ・発生傾向を使用上の注意から予測することができない、又は発生傾向の変化が保健衛生上の危害の発生又は拡大のおそれを示すもの 30日（第二号イ）
	非重篤	発生予測可能	② 不具合の発生率をあらかじめ把握できるものとして厚生労働大臣が指定したもの	15日（第一号ニ） ・あらかじめ把握した不具合の発生率を上回ったもの 定期（第三号イ）
			発生予測不能	定期（第三号ロ）
		発生予測可能	なし	
		発生予測不能	定期（第三号ロ）	
外国 症例	重篤	死亡	発生予測不能	15日（第一号ロ）
		発生予測可能	① 下記②以外のもの	30日（第二号イ）
			② 不具合の発生率をあらかじめ把握することができるもの	15日（第一号ヘ） ・あらかじめ把握した不具合の発生率を上回ったもの 定期報告不要
		死亡以外	発生予測不能	15日（第一号ハ）
	発生予測可能		① 下記②以外のもの	30日（第二号イ）
			② 不具合の発生率をあらかじめ把握することができるもの	15日（第一号ヘ） ・あらかじめ把握した不具合の発生率を上回ったもの 定期報告不要
	非重篤		発生予測不能	なし
		発生予測可能	なし	

3. 感染症報告

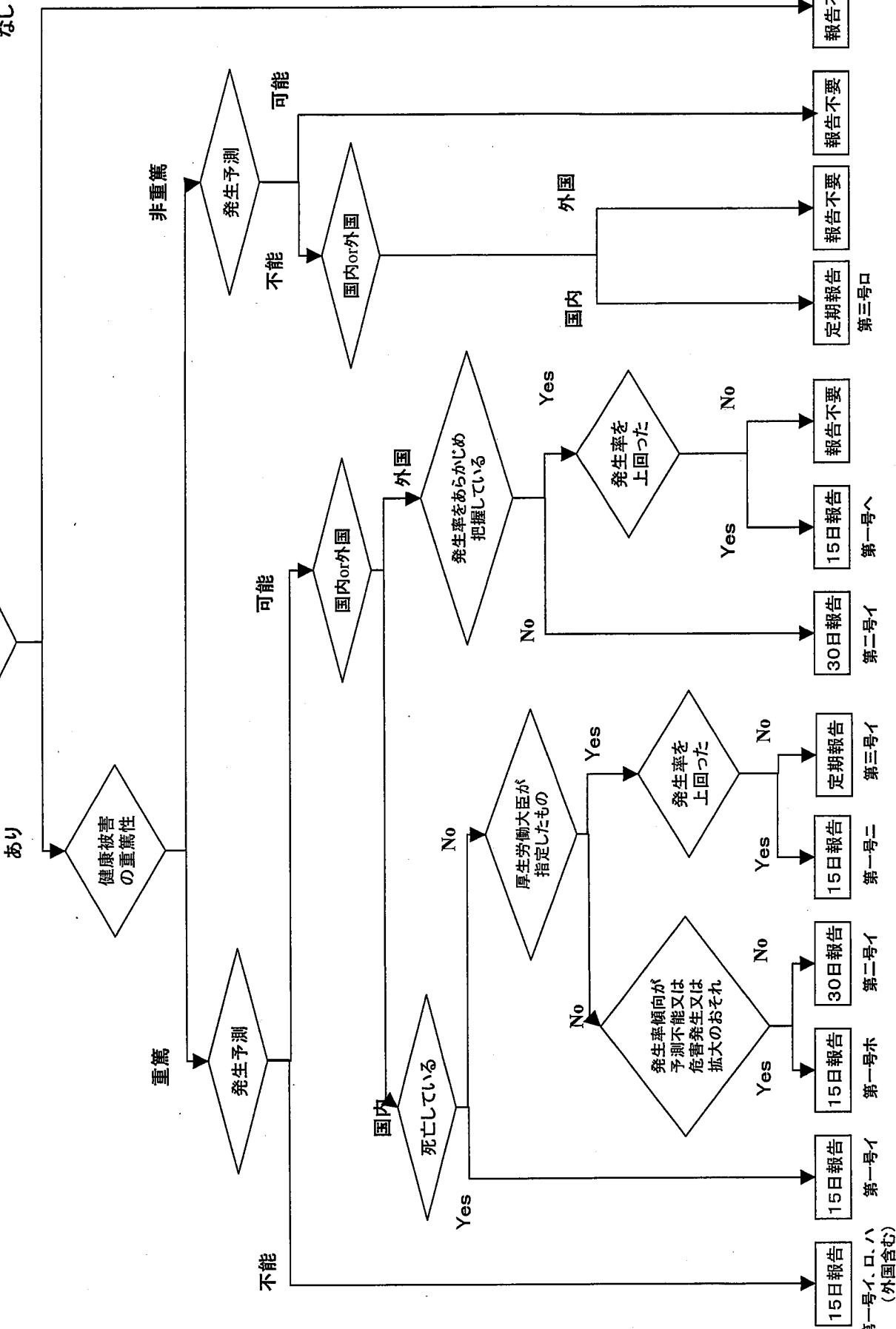
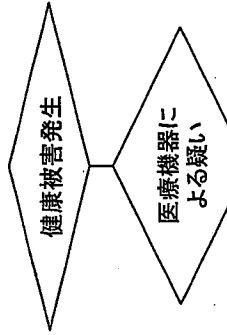
	重篤度	使用上の注意等からの予測	報告期限（括弧の中は第二項中の条文）
国内 症 例	重篤	発生予測不能	15日（第一号ト）
		発生予測可能	15日（第一号チ）
	非重篤	発生予測不能	15日（第一号ト）
		発生予測可能	なし
外国 症 例	重篤	発生予測不能	15日（第一号チ）
		発生予測可能	15日（第一号チ）
	非重篤	発生予測不能	なし
		発生予測可能	なし

4. 外国措置報告・研究報告

報告の別	報告期限（括弧の中は第二項中の条文）
外国措置報告	15日（第一号リ）
研究報告	30日（第二号ハ）



健康被害



感染症

外国措置・研究

別添3

