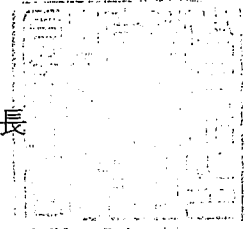


薬食発第 0331008 号
平成 21 年 3 月 31 日

各都道府県知事 殿

厚生労働省医薬食品局長



第十五改正日本薬局方の一部改正等について

標記について、平成 21 年 3 月 31 日厚生労働省告示第 190 号をもって、「日本薬局方の一部を改正する件」が別添 1 のとおり公布され、同日から適用されることとされたところであり、また、これに伴い、第十五改正日本薬局方（平成 18 年厚生労働省告示第 285 号。以下「薬局方」という。）の参考情報を別添 2 のとおり改正することとしたので、下記の事項に御留意の上、関係者に対する周知徹底及び指導に御配慮いただきたい。

記

第 1 薬局方の一部改正の要点について

今回の薬局方の一部改正は、日本薬局方、欧州薬局方、米国薬局方の三薬局方での国際調和に関連した事項等について、一般試験法等の見直しを行うものであり、その内容は、以下のとおりである。

1. 一般試験法の改正

(1) 4.05 微生物限度試験法

クロストリジアの試料調製方法を変更するとともに、サルモネラ試験の XLD カンテン培地の鑑別特性の試験菌株として *E.coli* を削除する等の改正を行ったこと。

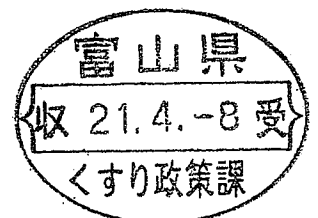
(2) 4.06 無菌試験法

培地使用期間のバリデーションの実施、市販粉末培地の性能試験の調製バッチごとの実施を規定する等の全面的な改正を行ったこと。

(3) 6.09 崩壊試験法

補助盤の溝の深さについて改正を行ったこと。

(4) 6.10 溶出試験法



回転バスケット及びパドル法による即放性製剤の試験液の液量について、記載の整備を行ったこと。

2. リュウコツの規格の改正及びリュウコツ末の新規収載に伴う改正

(1) 生薬総則

リュウコツ末の新規収載に伴い、生薬総則を適用する生薬として、リュウコツ末を追加したこと。

(2) 医薬品各条（生薬等）

エキス剤又は浸剤・煎剤に用いるリュウコツについて、ヒ素の試験方法及び規格値を追加したこと。また、(1)に伴い、リュウコツ末の規格を新規収載したこと。

第2 薬局方の参考情報について

次に掲げる参考情報について改正を行ったこと。

14. 第十五改正日本薬局方における国際調和

第3 その他

1. 参考情報の取扱い

参考情報は、医薬品の品質確保の上で必要な参考事項及び薬局方に収載された医薬品に関する参考となる試験法を記載したものであり、薬局方に収載された医薬品の適否の判断を示すものではないこと。

2. 経過措置について

本改正に伴い、平成22年9月30日までに承認事項一部変更承認申請等の必要な措置を行うよう指導すること。また、薬事法第50条（直接の容器等の記載事項）、第55条（販売、授与等の禁止）及び第56条（販売、製造等の禁止）に抵触することがないように、遅滞なく本改正による改正後の基準に改めさせること。

○地方公務員等共済組合法施行令附則第三十条の二の三第二項及び第三項の規定により総務大臣が定める率を定める件(同二〇三)

一六

○地方公務員等共済組合法施行令第二十九條第三項の規定により地方公共団体が負担すべき金額に関する件の一部を改正する件(同二〇四)

一六

○万国郵便条約の施行に伴う通常郵便に関する施行規則の件の一部を改正する件(同二〇五)

一六

○立入検査を行う職員的身分を示す証明書等を定める件(同二〇六)

一六

○国が行う補助の対象となる緊急消防援助隊の施設の基準額の一部を改正する件(同二〇七)

一六

○過疎地域自立促進特別措置法第三十三條第二項の規定により過疎地域とみなされる市町村の区域を公示する件(総務・農林水産・国土交通二)

一六

○平成二十一年度分の予算について、財政法第三十四條の二第一項の規定に基づき、支出負担行為の実施計画につき財務大臣の承認を経なければならぬ経費を定める件(財務一〇一)

一六

○関税暫定措置法第八條の四第一項の規定に基づき、平成二十一年度における限度額等を定める件(同二〇二)

一六

○関税暫定措置法第八條の四第一項の規定に基づき、特定特恵鉱工業産品等について、輸入額等が限度額等を超えることとなつた特定特恵鉱工業産品等及び月を告示する件(同二〇三)

一六

○指定保税地域の指定を取り消す件(同二〇四)

一六

○株式会社日本政策金融公庫法別表第一第十四号の下欄の規定に基づく告示に関する件(財務・経済産業一)

一六

○平成二十一年度において司書及び司書補の講習を実施する件(文部科学五九)

一六

○学校環境衛生基準(同六〇)

一六

○学校給食実施基準(同六一)

一六

○夜間学校給食実施基準(同六二)

一六

○特別支援学校の幼稚部及び高等部における学校給食実施基準(同六三)

一六

○学校給食衛生管理基準(同六四)

一六

○夜間学校給食衛生管理基準(同六五)

一六

○特別支援学校の幼稚部及び高等部における学校給食衛生管理基準(同六六)

一六

○在外教育施設の認定等に関する規定の一部を改正する件(同六七)

一六

○在外教育施設の認定を取消し及び認定の変更を承認した件(同六八)

一六

○統計法の規定により、旧専門学校令による専門学校と同等以上の学校として認定する件を廃止する件(同六九)

一六

○大型再処理施設放射能影響調査交付金交付規則の一部を改正する件(同七〇)

一六

○就学前の子どもに関する教育、保育等の総合的な提供の推進に関する法律第三條第一項第四号及び同條第二項第三号の規定に基づき、文部科学大臣と厚生労働大臣とが協議して定める施設の設備及び運営に関する基準の一部を改正する件(文部科学・厚生労働一)

一六

○生物学的製剤基準の一部を改正する件(厚生労働一八七)

一六

○薬事法第四十三條第一項の規定に基づき検定を要するものとして厚生労働大臣の指定する医薬品等の一部を改正する件(同一八八)

一六

○要介護認定等基準時間の推計の方法の一部を改正する件(同一九九)

一六

○日本薬局方の一部を改正する件(同一九〇)

一六

○特定化学物質障害予防規則の規定に基づき厚生労働大臣が定める性能の一部を改正する件(同一九一)

一六

○作業環境測定法施行規則第五十四條第二号の規定に基づき厚生労働大臣の定める基準の一部を改正する件(同一九二)

一六

○作業環境測定士規程の一部を改正する件(同一九三)

一六

○作業環境測定基準の一部を改正する件(同一九四)

一六

○作業環境評価基準の一部を改正する件(同一九五)

一六

○鉛中毒予防規則第三十二條第一項の厚生労働大臣が定める要件の一部を改正する件(同一九六)

一六

○特定化学物質障害予防規則第八條第一項の厚生労働大臣が定める要件の一部を改正する件(同一九七)

一六

○石綿障害予防規則第十六條第一項第四号の厚生労働大臣が定める性能の一部を改正する件(同一九八)

一六

○石綿障害予防規則第十七條第一項の厚生労働大臣が定める要件の一部を改正する件(同一九九)

一六

○労働安全衛生規則第五十三條第一項の表令第二十三條第十一号の業務の項第四号の規定に基づき厚生労働大臣が定める要件の一部を改正する件(同二〇〇)

一六

○厚生労働科学研究費補助金取扱規程の一部を改正する件(同二〇一)

一六

○中小企業退職金共済法第十條第二項第三号口及び中小企業退職金共済法の一部を改正する法律の施行に伴う経過措置に関する政令第二條第一項第三号口(1)の支給率を定める件(同二〇二)

一六

○中小企業退職金共済法施行令第二條第一号及び第二号の厚生労働大臣の定める率を定める件(同二〇三)

一六

○中小企業退職金共済法第十三條第二項の厚生労働大臣が定める利率を定める件(同二〇四)

一六

○中小企業退職金共済法第二十八條第一項の厚生労働大臣の定める率を定める件(同二〇五)

一六

○中小企業退職金共済法第三十條第二項第二号イの厚生労働大臣が定める利率を定める件(同二〇六)

一六

○確定給付企業年金法附則第二十八條第三項第一号の厚生労働大臣が定める利率を定める件(同二〇七)

一六

○平成二十一年度雇用施策実施方針の策定に関する指針(同二〇八)

一六

○補装具の種目、購入又は修理に要する費用の額の算定等に関する基準の一部を改正する件(同二〇九)

一六

○介護保険事業に係る保険給付の円滑な実施を確保するための基本的な指針の一部を改正する件(同二一〇)

一六

○平成二十一年度における改正前の老人保健法による保険者の拠出金の額の算定に関して厚生労働大臣が定める率及び額を公示する件(同二一一)

一六

(以下次のページへ続く)

一六

カゼイン製ペプトン 15.0g
 チオグリコール酸ナトリウム 0.5g
 又はチオグリコール酸 0.3mL
 レゾールン溶液 (1→1000), 用時調製 1.0mL
 水 1000mL

(滅菌後のpH7.1±0.2)

レーンズチン, カンチン, 塩化ナトリウム, グロウ糖, 酵母エキス (水溶性) 及びカゼイン製ペプトンを水と混合し, 加熱して溶かした後, チオグリコール酸ナトリウム又はチオグリコール酸を加えて溶かし, 必要ならば水酸化ナトリウム試液を加え, 滅菌後のpHが7.1±0.2になるように調整する。必要ならば, 溶液を煮沸しないように加熱し, 温かいうちに強ろ紙を用いてろ過する。レゾールン溶液 (1→1000) を加え, よく混和した後, 培養終了時に培地の液赤色部分が上部 1/2 以下にとどまるような表面積と深さの比をもつ容器に所定量ずつ分注し, パリチートされた条件下で滅菌する。培地を保存する必要がある場合にはあらかじめ気密容器に入れて滅菌し, 2~25℃で保存する。培地がその上部 1/3 を超えて液赤色となった場合は, その液赤色が消失するまで培地容器を水浴中又は流通蒸気中で加熱し, 容器中への汚染空気の入りを防ぎながら急速に冷却することによって1回だけ使用できる。パリチートされた期間を超えて, 保存した培地を使用してはならない。

液状チオグリコール酸培地は, 30~35℃で培養する。メンブランフィルター法を適用できない水銀系の防腐剤を含む製品に対しては, 培地性能試験に適合するならば, レイビーン・カゼイン・ダイジェスト培地の代わりに液状チオグリコール酸培地を用い, 20~25℃で培養することができる。

別に規定する場合は, 次のように調製した変法チオグリコール酸培地を用いることができる。カンチンとレゾールン溶液 (1→1000) を除き, 液状チオグリコール酸培地と同じ成分で調製し, パリチートされた条件下で滅菌する。滅菌後のpHが7.1±0.2になるように調整し, 使用直前に水浴中で加熱する。変法チオグリコール酸培地は嫌気条件下で30~35℃で培養する。

2.3. レイビーン・カゼイン・ダイジェスト培地

レイビーン・カゼイン・ダイジェスト培地 17.0g
 カゼイン製ペプトン 3.0g
 ダイジェストペプトン 5.0g
 塩化ナトリウム 2.5g
 リン酸水素二カリウム 2.5/2.3g
 グロウ糖 (一水和物/無水) 1000mL
 水

(滅菌後のpH7.3±0.2)

全成分を水に溶かし, 若干加温して溶液にする。溶液を室温に冷却し, 必要ならば水酸化ナトリウム試液を加え, 滅菌後のpHが7.3±0.2になるように調整する。必要ならばろ過をし, 適当な容器に所定量ずつ分注し, パリチートされた条件下で滅菌する。直ちに使用しない場合は, あらかじめ気密容器に入れて滅菌し, 2~25℃で保存する。パリチートされた期間を超えて保存した培地を使用してはならない。

3. レイビーン・カゼイン・ダイジェスト培地は, 20~25℃で培養する。

培地の適合性
 培地は, 次の試験に適合すること。この試験は, 製品の無菌試験実施前に, 又は並行して行うことができる。

無菌性

培地の一部を14日間培養するとき, 微生物の増殖を認めない。

好気性菌, 嫌気性菌及び真菌に対する培地性能試験

市販液体培地及び粉末培地又は各成分から調製した培地の各パッチについて試験を行うこと。適切な微生物株を表4.06-1に示す。

液状チオグリコール酸培地には, 次に示す少数 (100CFU以下) の微生物を接種する。それぞれの微生物に対しては別々の培地容器を用いる。

Clostridium sporogenes
Pseudomonas aeruginosa
Staphylococcus aureus

レイビーン・カゼイン・ダイジェスト培地には, 次に示す少数 (100CFU以下) の微生物を接種する。それぞれの微生物に対しては別々の培地容器を用いる。

Aspergillus niger
Bacillus subtilis
Candida albicans

細菌の場合は3日間, 真菌の場合は5日間をそれぞれ超えないで培養する。接種菌の継代数は, シートロット培養管理手法 (シートロットシステム) を採用することにより, マスターシートロットから5代を超えないようにする。

微生物の増殖が肉眼で明らかに観察された場合には, 当該培地は基準に適合している。微生物の増殖が肉眼で明らかでない場合には, 当該培地は基準に適合している。

表4.06-1 培地性能試験及び手法の適合性試験に適している試験用菌株

好気性細菌	ATCC 6538, NBRC 13276, CIP 4 83, NCTC 10788, NCIMB 9518
<i>Staphylococcus aureus</i>	ATCC 6633, NBRC 3134, CIP 52 62, NCTMB 8054
<i>Bacillus subtilis</i>	ATCC 9027, NBRC 13275, NCIMB 8626, CIP 82 118
<i>Pseudomonas aeruginosa</i>	
嫌気性細菌	ATCC 19404, CIP 79 3, NCTC 5322, ATCC 11437, NBRC 14293
<i>Clostridium sporogenes</i>	
真菌	ATCC 10231, NBRC 1594, IP 48 72, NCPP 3179
<i>Candida albicans</i>	ATCC 16404, NBRC 9455, IP 1431 83, INT 149007
<i>Aspergillus niger</i>	

4. 手法の適合性試験

次に述べる変更点以外は, 5. 製品の無菌試験」の項に示した方法と, 厳密に同じ方法で試験を行う。メンブランフィルター法
 試験に供された容器の内容物をろ過した後, 最終回の洗浄液に試験用菌株を100CFU以下加えたものをろ過する。

直接法

試験に供された容器の内容物を培地に加えた後, 試験用菌株100CFU以下をその培地に接種する。どちらの接種方法においても, 「好気性菌, 嫌気性菌及び真菌に対する培地性能試験」の項で示した菌株を用いる。陽性対照として培地性能試験を行う。培地を含むすべての容器は規定の温度で最長5日間培養する。

培養後, 陽性対照に匹敵する肉眼的に明瞭な増殖が得られれば, 接種製品は本試験条件下で抗菌性を有する。又は抗菌活性が十分に除去されたものとみなす。当該手法は適切であり, 試験条件を変更する必要はない。

接種製品の存在下で陽性対照に匹敵する肉眼的に明瞭な増殖が得られなければ, 接種製品は当該試験条件下では十分除去できない抗菌活性を有している。この場合, 抗菌活性を除去するために条件を変えて手法の適合性試験を繰り返す。

手法の適合性試験を行うのは, 新しい製品に無菌試験を行う場合及び試験の実加条件に変更があった場合である。手法の適合性試験は接種製品の無菌試験と同時にすることもできる。

5. 製品の無菌試験

5.1. 一般要件

試験はメンブランフィルター法又は直接法によって行われる。試験には適切な陰性対照を置くこと。メンブランフィルター法は、ろ過可能な製品に適用する。例えば、ろ過可能な水性、アルコール性又は油性の製品及び本試験条件下で抗菌力を有しない水性又は油性の溶剤に混和若しくは溶解する製品に対して用いる。

5.2. メンブランフィルター法

メンブランフィルターは、微生物の捕集効率が確立されている公称孔径が0.45µm以下のものを用いる。例えば、水性、油性又は低濃度のアルコール性溶液にはセルロースナイトレートフィルターを用い、高濃度のアルコール性溶液にはセルロースエタレートフィルターを用いる。抗生物質のような医薬品には、別途適切なフィルターが必要な場合もある。

次に示す手法は、直径約50mmのメンブランフィルターの使用を想定している。もし異なる直径のフィルターを用いる場合には、希釈及び洗浄液の容量はそれに依りて調整すべきである。ろ過器やメンブランフィルターは適切な方法で滅菌する。ろ過装置は、無菌条件下で抜液溶液を導入し、ろ過でき、メンブランフィルターの無菌的取りはずしと培地への移植ができるか、又はろ過器そのものに培地を加えて培養するのに適するように設計されていなければならない。

水性液剤

1g/Lの肉製又はカゼイン製ベクトン溶液 (0.17±0.2) のような無菌希釈液の少量をろ過器中のメンブランフィルター上に注ぎろ過する。希釈液には、例えば抗生物質が試験対象の場合には、適切な中和剤や不活化剤を加えることができる。

試験すべき容器の内容物を必要なら手法の適合性試験で選んだ無菌希釈液の量で希釈後、表4.06-2に示した量より少なからぬように、1枚又は複数のメンブランフィルター上に移し、直ちにろ過する。当該製品が抗菌活性を有している場合には、手法の適合性試験で用いた無菌希釈液の量でメンブランフィルターを3回以上洗浄する。手法の適合性試験において抗菌活性を十分に除去できないことが立証されている場合、メンブランフィルター当たり100mLの洗浄液で5回を超えては洗浄しないこと。メンブランフィルターをろ過器から外し、半分に切断するか、あらかじめ試料溶液を二等分し、それぞれにつき同一のろ過操作を行うことにより得られた2枚のメンブランフィルターをそれぞれ別の培地に入れる。各培地の量は、手法の適合性試験で確立した量を用いる。又はメンブランフィルターを装着したろ過器内に試料溶液を二等分し、それぞれ別の培地を加える。培地を14日間以上培養する。

水性固形剤

各培地に対し、表4.06-2に規定する量以上を用いる。添付の溶剤、注射用水、生理食塩液又は1g/L肉製若しくはカゼイン製ベクトン中性溶液のような適切な溶剤に溶解し、選んだ溶剤に適したメンブランフィルターを用いて「水性液剤」の項に示したように試験を行う。

油及び油性液剤

各培地に対し、表4.06-2に規定する量以上を用いる。粘度の低い油及び油性液剤は、希釈せずに乾いたメンブランフィルターでろ過する。粘稠性の油は、当該試験条件下で抗菌性がないことが立証されたミリスタン酸イソノプロピルのような適切な無菌溶剤で希釈できる。油が自重によりメンブランフィルターに浸透した後、徐々に加圧又は吸引することによってろ過する。手法の適合性試験で適切であることが証明されている濃度の適切な乳化剤 (例えば10g/Lポリソルベート80) を含む1g/L肉製又はカゼイン製ベクトン中性溶液のような適切な無菌溶液を用い、メンブランフィルター当たり約100mLずつで少なからぬ3回洗浄する。「水性液剤」の項に示したようにメンブランフィルターを培地に移す、又はろ過器に培地を加え、同じ温度で同じ期間培養する。

軟膏剤及びクリーム

各培地に対し、表4.06-2に規定する量以上を用いる。脂肪基剤の軟膏剤や油中水型の乳剤は上述のようにミリスタン酸イソノプロピルで1%に希釈する。必要ならば40°C以下で加熱する。例外の場合で44°C以下までの加熱が必要なこともある。できるだけ迅速にろ過した後、「油及び油性液剤」の項に示したように操作を進める。

表4.06-2 各培地当たりの最少試料採取量

容器の容量	他に規定されていない限りそれぞれの培地に接種する最少量
液剤	全量 ただし1mL以上
1mL未満 1mL以上40mL以下	全量 20mL
40mL超100mL以下	10% ただし20mL以上
100mL超 抗生物質の液剤	1mL
懸濁又は乳化して用いる非水溶性医薬品、クリーム又は軟膏剤	200mg以上
固形剤	全量 ただし50mg以上
50mg未満 50mg以上300mg未満	150mg
300mg以上5g以下	500mg
5g超	

5.3. 直接法

別に規定するほか、表4.06-2に示す量の製品を、その容量が培地容量の10%を超えないように培地に直接接種する。被検製品が抗菌活性を有する場合は、適切な中和剤で中和した後、又は十分な量の培地で希釈することによって試験を行う。大容量の製品を使用する必要があるとき、接種による希釈影響を考慮に入れて高濃度の培地を用いる方が好ましい場合もある。適切な場合は、高濃度培地を容器内の製品に直接加えることも可能である。

油性液剤

手法の適合性試験において適切であることが証明された適切な乳化剤を適切な濃度に加えた (例えば10g/Lポリソルベート80) 培地を用いる。

軟膏剤及びクリーム

1g/L肉製又はカゼイン製ベクトン中性溶液のような適切な無菌希釈液中で、選択された乳化剤で乳化することにより約1:10に希釈する。この希釈物を乳化剤を含まない培地に移植する。

接種した培地は14日間以上培養する。培養を培養期間中に数回観察する。油性製品を含む培養は毎日程やかに振る。ただし、嫌気性菌の検出のために液状チオグリーコル軟膏培地を用いている場合は、嫌気条件を維持するために振とうや混合は最小限に保つ。

6. 観察と結果の判定

培養期間中及び最終日に、培地に肉眼的な微生物の増殖があるかどうかを調べる。被検材料が培地を混濁させ、微生物増殖の有無を肉眼的に容易に判定できない場合には、培養開始から14日後に当該培地の一部 (1mL以上) を同じ培地の新たな容器に移し、元の培地上と移植した培地の両方を4日間以上培養する。

微生物の増殖が観察されない場合は、被検製品は無菌試験に適合する。微生物の増殖が観察された場合は、当該被検製品に無関係な原因により試験が無効であったことを明確に証明できなければ、被検製品は無菌試験に適合しない。以下の条件のうち一つ以上を満たした場合のみ当該試験は無効と考えられる。

- a) 無菌試験施設の微生物学的モニタリングデータに問題が認められた場合
 - b) 無菌試験中に用いた試験方法を調査した結果、問題が認められた場合
 - c) 陰性対照中に微生物の増殖が認められた場合
 - d) 当該無菌試験から分離された微生物の同定後、この菌種の増殖が無菌試験実施中に用いた材料及び手技又はそのいずれかに問題があると明らかに判断される場合
- 試験が無効であることが判明したら、初回試験と同じ数の容器を用いて再試験を行う。再試験において微生物の増殖が観察された場合には、被検製品は無菌試験に適合しない。
7. 無菌試験への適合が要求される注射剤及び眼液等の非注射剤への試験の適用
- 4.06-2に示す量以上を用いる。必要ならば1g/1ml肉製又はカゼイン製ペプトン中性溶液のような適切な無菌溶液で約100mlになるよう希釈する。
- 直接法を用いる場合は、他に規定されていないければ表4.06-2に示す量を用いる。被検製品の同じ材料について細菌及び真菌に対する無菌試験を行う。1容器中の内容量が同試験を行うのに不十分な場合は、異なる培地に接種するのに2容器以上の内容物を用いる。
8. 最少供試個数
- 最少供試個数は、ロット当たりの製造個数に応じて、表4.06-3に示す個数を用いる。

ロット当たりの製造個数*	他に規定されていない限り、それぞれの培地当たりの最少供試個数*
注射剤 100容器以下 101容器以上500容器以下 501容器以上	10%又は4容器のうち多い方 10容器 2%又は20容器 (大容量製剤の場合は、10容器)のうち少ない方
眼液等類、点眼剤等の非注射剤 200容器以下 201容器以上 単回使用製品の場合は、上欄の注射剤についての規定を適用する	5%又は2容器のうち多い方 10容器
固形バルク製品 4容器以下 5容器以上50容器以下 51容器以上	各容器 20%又は4容器のうち多い方 2%又は10容器のうち多い方

ロット当たりの製造個数が不明の場合には、本欄に示した最大数を用いること。
* 1 容器の内容量が二つの培地に接種するのに十分な場合は、本欄は両培地合わせて必要な供試容器数を示す。

器具の寸法は、図6.09-1に示す通りである。器具の寸法は、図6.09-1に示す通りである。器具の寸法は、図6.09-1に示す通りである。

試験器

補助器

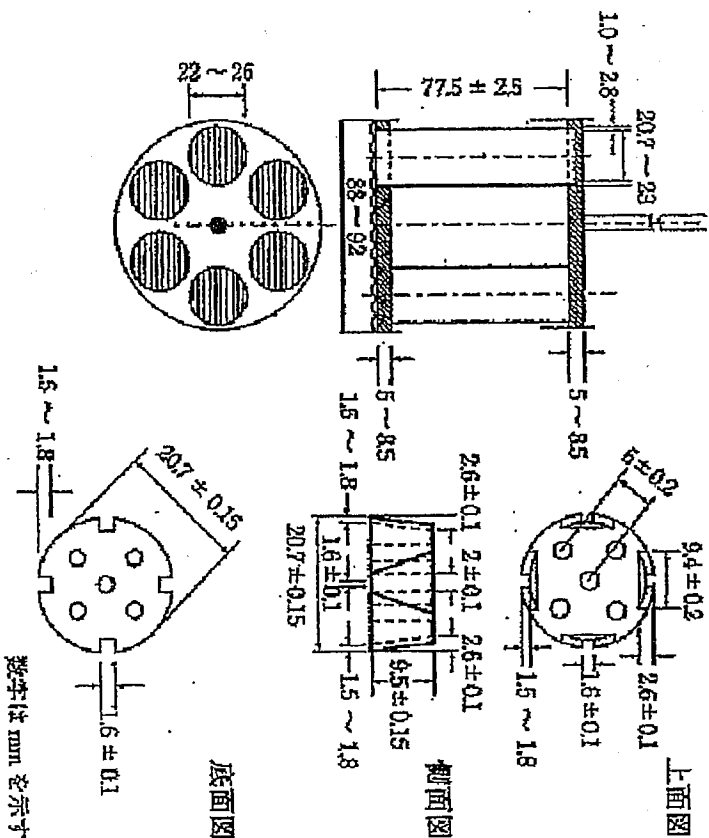


図6.09-1 崩壊試験装置

器具の寸法は、図6.09-1に示す通りである。器具の寸法は、図6.09-1に示す通りである。器具の寸法は、図6.09-1に示す通りである。

器具の寸法は、図6.09-1に示す通りである。器具の寸法は、図6.09-1に示す通りである。器具の寸法は、図6.09-1に示す通りである。

器具の寸法は、図6.09-1に示す通りである。器具の寸法は、図6.09-1に示す通りである。器具の寸法は、図6.09-1に示す通りである。

第十五改正日本薬局方医薬品各条の部リユウコソンの条の次に次の一条を加える。

リユウコソ粉

Powdered Longgu

FOSILLIA OSSIS MASTODI PULVERATUM

竜骨末

本品は「リユウコソ」を粉末としたものである。生薬の性状 本品は淡灰白色〜淡灰褐色を呈し、におい及び味はない。

鑑別試験

- (1) 本品0.1gに硝酸5mLを加え、加温して溶かし、七モリフチン酸六アンモニウム試液を加えるとき、黄色の沈澱を生ずる。
- (2) 本品0.5gを希塩酸10mLに溶かすとき、ガスを発生し、わずかに液濁を帯びるやや濃濁した液となる。このガスを水酸化カルシウム試液に通じるとき、白色の沈澱を生ずる。
- (3) (2)で得た混濁液は特異なにおいを発する。この液をろ過し、フンゼニア試液で中和した液はカルシウム塩の定性反応(1.09)の(1)、(2)及び(3)を呈する。

純度試験

- (1) 重金属 (1.07) 本品2.0gに水5mLを加えて振り混ぜた後、徐々に塩酸6mLを加え、水浴上で蒸発乾固し、残留物を水50mLに溶かし、ろ過する。ろ液25mLに希硝酸2mL、フンゼニア試液1滴及び水を加えて50mLとする。これを炭酸とし、試験を行う。比較液は塩酸3mLを水浴上で蒸発乾固し、希硝酸2mL、炭酸液2.0mL及び水を加えて50mLとする(20ppm以下)。
- (2) ヒ素 (1.11) 本品0.20gをとり、第2法により検液を調製し、試験を行う(10ppm以下)。

〇厚生労働省告示第百九十一号

特定化学物質障害予防規則(昭和四十七年労働省令第三十九号)第七條第一項第五号の規定に基づき、特定化学物質障害予防規則の規定に基づき、厚生労働大臣が定める性能(昭和五十年労働省告示第七十五号)の一部を次のように改正し、平成二十一年七月一日から適用する。ただし、本則第一号の表以外の部分の改正規定、同表三酸化砒素の項を削る改正規定、同表トリレンジイソシアネートの項の次に一項を加える改正規定及び同表パラニトロクロルベンゼンの項の次に一項を加える改正規定は、同年四月一日から適用する。

平成二十一年三月三十一日

厚生労働大臣 舛添 要一

本則第一号中「28」を「から28まで」に、「第二十八号」を「から第二十八号まで」に改め、同表の表塩素化エチレン(別名PCB)の項中「〇・五ミリグラム」を「〇・〇一ミリグラム」に改め、同表アクリロニトリルの項中「四五ミリグラム又は二〇立方センチメートル」を「二立方センチメートル」に改め、同表塩素の項中「三ミリグラム又は一立方センチメートル」を「〇・五立方センチメートル」に改め、同表クロム酸及びその塩の項中「〇・一ミリグラム」を「クロムとして〇・〇五ミリグラム」に改め、同表五酸化バナジウムの項の欄を次のように改める。

バナジウム(V₂O₅)・〇・三ミリグラム

本則第一号の表三酸化砒素の項を削り、同表シアン化カリウムの項中「五ミリグラム」を「シアンとして三ミリグラム」に改め、同表シアン化水素の項中「一ミリグラム又は一〇立方センチメートル」を「三立方センチメートル」に改め、同表シアン化ナトリウムの項中「五ミリグラム」を「シアンとして三ミリグラム」に改め、同表臭化メチルの項中「六〇〇ミリグラム又は一五立方センチメートル」を「二立方センチメートル」に改め、同表重クロム酸及びその塩の項中「〇・一ミリグラム」を「クロムとして〇・〇五ミリグラム」に改め、同表水銀及びその無機化合物(硫化水銀を除く)の項中「〇・〇五ミリグラム」を「水銀として〇・〇二五ミリグラム」に改め、同表トリレンジイソシアネートの項中「〇・一ミリグラム又は〇・二立方センチメートル」を「〇・〇〇五立方センチメートル」に改め、同項の次に次のように加える。

ニツケル化合物(ニツケルカルボニルを除き、粉状の物に限る。)

本則第一号の表ニトログリコールの項中「一・二ミリグラム又は〇・二立方センチメートル」を「〇・〇五立方センチメートル」に改め、同表パラニトロクロルベンゼンの項中「一ミリグラム」を「〇・六ミリグラム」に改め、同項の次に次のように加える。

砒素及びその化合物(アルシン及び砒化カリウムを除く)

砒素として〇・〇〇三ミリグラム

本則第一号の表非砒化水素の項中「三ミリグラム又は三立方センチメートル」を「〇・五立方センチメートル」に改め、同表ベンゼンの項中「三〇ミリグラム又は一〇立方センチメートル」を「二立方センチメートル」に改め、同表マンガン及びその化合物(塩基性酸化マンガンを除く)の項中「五ミリグラム」を「マンガンとして〇・二ミリグラム」に改め、同表沃化メチルの項中「二八ミリグラム又は五立方センチメートル」を「二立方センチメートル」に改め、同表砒化水素の項中「一五ミリグラム又は一〇立方センチメートル」を「五立方センチメートル」に改め、同表硫酸ジメチルの項中「五ミリグラム又は一立方センチメートル」を「〇・一立方センチメートル」に改める。

〇厚生労働省告示第百九十二号

作業環境測定法施行規則(昭和五十年労働省令第二十号)第五十四條第二号の規定に基づき、作業環境測定法施行規則第五十四條第二号の規定に基づき、厚生労働大臣の定める基準(昭和五十一年労働省告示第九号)の一部を次のように改正し、平成二十一年四月一日から適用する。

平成二十一年三月三十一日

厚生労働大臣 舛添 要一

本則第二号の表作業環境測定法施行規則別表第三号の作業場の項及び作業環境測定法施行規則別表第五号の作業場の項中「又は」を「若しくは」に改め、「測定機器」の下に「又はこれと同等以上の性能を有する測定機器」を加える。

〇厚生労働省告示第百九十三号

作業環境測定法施行規則(昭和五十年労働省令第二十号)第二十二條及び第三十條の規定に基づき、作業環境測定法施行規則(昭和五十一年労働省告示第十六号)の一部を次のように改正し、平成二十一年四月一日から適用する。

平成二十一年三月三十一日

厚生労働大臣 舛添 要一

第二條第一項の表別表第二号の作業場の作業環境について行う分析の技術の項中「けい光光度分析方法」を「蛍光光度分析方法」に改め、同表別表第三号の作業場の作業環境について行う分析の技術の項中「けい光光度分析方法」を「蛍光光度分析方法」に改め、「15」を削り、「22」の下に、「23の2、27の2」を加え、同表別表第四号の作業場の作業環境について行う分析の技術の項中「15」を削り、「22」の下に、「23の2、27の2」を加える。

第三條第一項の表別表第二号の作業場の作業環境について行う分析の実務の項中「けい光光度分析方法」を「蛍光光度分析方法」に改め、同表別表第三号の作業場の作業環境について行う分析の実務の項中「けい光光度分析方法」を「蛍光光度分析方法」に改め、「15」を削り、「22」の下に、「23の2、27の2」を加える。

〇厚生労働省告示第百九十四号

労働安全衛生法(昭和四十七年法律第五十七号)第六十五條第二項の規定に基づき、作業環境測定基準(昭和五十一年労働省告示第四十六号)の一部を次のように改正し、平成二十一年四月一日から適用する。ただし、別表第一の改正規定(同表三酸化砒素の項を削る部分、同表トリレンジイソシアネートの項の次に一項を加える部分及び同表パラニトロクロルベンゼンの項の次に一項を加える部分を除く)及び別表第二の改正規定は、同年七月一日から適用する。

平成二十一年三月三十一日

厚生労働大臣 舛添 要一

参考情報 1 4. 第十五改正日本薬局方における国際調和の条 4. 0 5 微生物限度試験法の項及び同条 4. 0 6 無菌試験法の項を次のように改める。

調和年月：2008 年 6 月 (Rev. 1)

薬局方調和事項	第十五改正日本薬局方(日本薬局方の一部を改正する件(平成 21 年厚生労働省告示●●号)による改正)	備 考
<p>Microbiological Examination of Non-sterile Products:</p> <p>Microbial Enumeration Tests</p> <p>1 Introduction</p> <p>2 General procedures</p> <p>3 Enumeration methods</p> <p>4 Growth promotion test, suitability of the counting method and negative controls</p> <p>4-1 General considerations</p> <p>4-2 Preparation of test strains</p> <p>4-3 Negative control</p> <p>4-4 Growth promotion of the media</p> <p>4-5 Suitability of the counting method in the presense of product</p> <p>4-6 Results and interpretation</p> <p>5 Testing of products</p> <p>5-1 Amount used for the test</p> <p>5-2 Examination of the product</p> <p>5-3 Interpretation of the results</p> <p>Microbiological Examination of Non-sterile Products:</p> <p>Test for Specified Micro-organisms</p> <p>1 Introduction</p> <p>2 General procedures</p>	<p>4.05 微生物限度試験法</p> <p>I. 非無菌製品の微生物学的試験： 生菌数試験</p> <p>1. 序文</p> <p>2. 基本手順</p> <p>3. 生菌数測定法</p> <p>4. 培地性能, 測定法の適合性及び陰性対照</p> <p>4.1. 一般要件</p> <p>4.2. 試験菌の調製</p> <p>4.3. 陰性対照</p> <p>4.4. 培地性能</p> <p>4.5. 製品存在下での測定法の適合性</p> <p>4.6. 結果及び判定</p> <p>5. 製品の試験</p> <p>5.1. 試験量</p> <p>5.2. 製品の試験</p> <p>5.3. 結果の判定</p> <p>II. 非無菌製品の微生物学的試験： 特定微生物試験</p> <p>1. 序文</p> <p>2. 基本手順</p>	

<p>3 Growth promoting and inhibitory properties of the media, suitability of the test and negative control</p> <p>3-1 Preparation of test strains</p> <p>3-2 Negative control</p> <p>3-3 Growth promotion and inhibitory properties of the media</p> <p>3-4 Suitability of the test method</p> <p>4 Testing of products</p> <p>4-1 Bile-tolerant gram-negative bacteria</p> <p>4-2 <i>Escherichia coli</i></p> <p>4-3 <i>Salmonella</i></p> <p>4-4 <i>Pseudomonas aeruginosa</i></p> <p>4-5 <i>Staphylococcus aureus</i></p> <p>4-6 <i>Clostridia</i></p> <p>4-7 <i>Candida albicans</i></p> <p>5 Recommended solutions and culture media</p>	<p>3. 培地性能, 試験法の適合性及び陰性対照</p> <p>3.1. 試験菌の調製</p> <p>3.2. 陰性対照</p> <p>3.3. 培地の性能試験</p> <p>3.4. 試験法の適合性</p> <p>4. 製品の試験</p> <p>4.1. 胆汁酸抵抗性グラム陰性菌</p> <p>4.2. 大腸菌</p> <p>4.3. サルモネラ</p> <p>4.4. 緑膿菌</p> <p>4.5. 黄色ブドウ球菌</p> <p>4.6. クロストリジア</p> <p>4.7. カンジダ・アルビカンス</p> <p>5. 推奨される溶液及び培地</p>
---	--

調和年月: 2007年10月 (Rev. 1)

薬局方調和事項	第十五改正日本薬局方(日本薬局方の一部を改正する件(平成21年厚生労働省告示●●号)による改正)	備考
<p>Sterility</p> <p>(Introduction)</p> <p>Precautions against microbial contamination</p> <p>Culture media and incubation temperatures</p> <p>Media for the test may be prepared as described below, or equivalent commercial media may be used provided that they comply with the growth promotion test</p> <p>Fluid thioglycollate medium</p> <p>Soya-bean casein digest medium</p> <p>The media used comply with the following tests, carried out before or in parallel with the test on the product to be examined</p> <p>Sterility</p>	<p>4.06 無菌試験法</p> <p>(前書き)</p> <p>1. 微生物汚染に対する予防措置</p> <p>2. 培地及び培養温度</p> <p>2.1. 一般要件</p> <p>2.2. 液状チオグリコール酸培地</p> <p>2.3. ソイビーン・カゼイン・ダイジェスト培地</p> <p>3. 培地の適合性</p> <p>無菌性</p>	

<p>Growth promotion test of aerobes, anaerobes and fungi</p> <p>Method suitability test</p> <p>Membrane filtration</p> <p>Direct inoculation</p> <p>Test for sterility of the product to be examined</p> <p>The test may be carried out using the technique of membrane filtration or by direct inoculation of the culture media with the product to be examined.</p> <p>Membrane filtration</p> <p>Aqueous solutions</p> <p>Soluble solids</p> <p>Oils and oily solutions</p> <p>Ointments and ceams</p> <p>Direct inoculation of the culture medium</p> <p>Oily liquids</p> <p>Ointments and ceams</p> <p>Catgut and other surgical sutures for veterinary use</p>	<p>好気性菌, 嫌気性菌及び真菌に対する培地性能試験</p> <p>4. 手法の適合性試験</p> <p> メンブランフィルター法</p> <p> 直接法</p> <p>5. 製品の無菌試験</p> <p> 5.1. 一般要件</p> <p> 5.2. メンブランフィルター法</p> <p> 水性液剤</p> <p> 水溶性固形剤</p> <p> 油及び油性液剤</p> <p> 軟膏剤及びクリーム</p> <p> 5.3. 直接法</p> <p> 油性液剤</p> <p> 軟膏剤及びクリーム</p> <p>6. 観察と結果の判定</p> <p>7. 無菌試験への適合が要求される注射剤及び眼軟膏剤, 点眼剤等の非注射剤への試験の適用</p> <p>8. 最少供試個数</p>	<p>日本薬局方対象品外</p>
<p>Observation and interpretation of results</p> <p>Application of the test to parenteral preparations, ophthalmic and other non-injectable preparations required to comply with the test for sterility</p> <p>Minimum number of items to be tested</p>		