

参考3

別添

(平成21年7月7日付け薬食審査発0707第3号厚生労働省医薬食品局審査管理課長通知により下線部を改正。平成21年10月1日以後適用。)

コモン・テクニカル・ドキュメントの電子化仕様  
(Version 3.2.2)

文書変更履歴

版番号	日付	概要
Version 3.0	2003年10月	最初の Step 4 文書
Version 3.1	2003年11月	承認された変更要求 00020, 00030, 00090, 00110, 00190, 00200, 00240, 00260, 00290, 00310, 00380, 00400, 00420, 00450, 00480, 00500, 00510, 00520, 00530 の組み入れ
Version 3.2	2004年2月	編集上の修正及び M4 構成文書 Granularity Annex との整合に伴う変更
<u>Version 3.2.1</u>	<u>2008年6月</u>	<u>承認された変更要求 0120, 0130, 0140, 0210, 0270, 0300, 0390, 0560, 0590, 0600, 0620, 0640, 0670, 0700, 0710, 0720, 0730, 0750, 0760, 0770, 0780, 0810, 0820, 0940, 0960, 1030, 1080, 01170, 1250, 1280, 1310, 1320, 1360, 1370, 1400, 1450, 1580, 1660, 1680 の組み入れ。</u> <u>eCTD Q&amp;A 1-3, 5-7, 9-11, 13, 15, 17-19, 21, 23, 24, 28-34, 37-39, 41-47 の組み入れ。 オペレーション属性使用法の明確化。すべての「リーフ」という表現を「リーフ要素」に変更。CTD で定義されていない番号付けの削除（例えば 4.2.1.1.1）。同一の提出内でのリーフ変更「append」リーフを使用することを許可。誤字や用語の問題の訂正。</u>
<u>Version 3.2.2</u>	<u>2008年7月</u>	<u>Step4 承認及びサインオフ後の編集上の微修正</u>

ICH eCTD 仕様.....	5
緒言.....	5
背景.....	5
範囲.....	5
技術的要件.....	5
仕様変更管理.....	6
付録 1: アーキテクチャの概要.....	1-1
設計の基本方針.....	1-1
業務モデル.....	1-1
eCTD のモジュール構造.....	1-1
XML に基づいた eCTD.....	1-1
複数地域のサポート.....	1-2
ライフサイクル管理.....	1-2
付録 2: eCTD 申請.....	2-1
諸言.....	2-1
eCTD 申請.....	2-1
ディレクトリ構造.....	2-1
XML eCTD インスタンス.....	2-1
eCTD テンプレート.....	2-2
フォーマット.....	2-2
共通フォーマット.....	2-2
地域における他のフォーマットの利用.....	2-2
リンク.....	2-2
表示.....	2-3
チェックサム.....	2-3
ファイルやディレクトリの対応づけについて.....	2-3
ファイル拡張子.....	2-3
名称.....	2-4
参考文献.....	2-5
付録 3: CTD モジュールに対する一般的留意事項.....	3-1
緒言.....	3-1
フォルダ名およびファイル名に関する慣例.....	3-1
図解およびフォルダ階層.....	3-2
モジュール 1 申請書等行政情報及び添付文書に関する情報.....	3-2
モジュール 2 CTD の概要 (サマリー).....	3-2
モジュール 3 品質に関する文書.....	3-4
モジュール 4 非臨床試験報告書.....	3-7
モジュール 5 臨床試験報告書.....	3-10
付録 4: eCTD に対するファイル構成.....	4-1
付録 5: 伝送および受領などの地域固有の情報.....	5-1
緒言.....	5-1
地域固有の情報: モジュール 1.....	5-1
提出先アドレス.....	5-1
媒体.....	5-2
カバーレター.....	5-2
輸送.....	5-2

セキュリティ	5-2
受領	5-3
受領確認	5-3
付録 6: eCTD XML 申請	6-1
背景	6-1
ファイル名とディレクトリ構造	6-1
ライフサイクル管理	6-3
オペレーション属性	6-3
ファイル再利用	6-6
DTD コンテンツ・モデル	6-7
eCTD 要素／属性に関する説明	6-9
例 6-1: 新規の申請を行う場合の手引き	6-12
例 6-2: 修正、追加または変更の手引き	6-12
例 6-3: 複数の適応症がある場合の手引き	6-13
例 6-4: 複数の原薬、製造業者および製剤がある場合の手引き	6-14
例 6-5: XML eCTD DTD 要素を拡張する場合の手引き	6-16
例 6-6: 紙の形で一部分を提出する場合の手引き	6-17
付録 7: 申請資料フォーマットの仕様	7-1
緒言	7-1
PDF	7-1
バージョン	7-1
フォント	7-1
サブセットの定義	7-2
日本語フォントの埋め込みに関する注意	7-2
フォントサイズ	7-2
カラーフォントの使用	7-2
ページの向き	7-2
ページサイズおよびマージン	7-3
ヘッダおよびフッタ	7-3
電子文書のソース	7-3
PDF 文書および画像の作成方法	7-3
ハイパーテキスト・リンキングおよびブックマーク	7-4
ページ番号づけ	7-4
文書情報フィールド	7-5
オープン・ダイアログ・ボックス	7-5
セキュリティ	7-5
PDF 文書のインデックス付け	7-5
Acrobat プラグインの利用	7-5
XML ファイル	7-5
SVG ファイル	7-6
付録 8: XML eCTD DTD	8-1

## ICH eCTD 仕様

### 緒言

コモン・テクニカル・ドキュメント (CTD) が ICH M4 専門家作業部会 (EWG) により定義されたところであるが、本文書では ICH M2 専門家作業部会による電子化コモン・テクニカル・ドキュメント (Electronic Common Technical Document: eCTD) の仕様定義を示す。eCTD は規制情報を企業から当局に送付するためのインタフェースと定義され、同時に電子化申請資料の作成、審査、ライフサイクル管理および保管を容易にすることを視野に入れている。eCTD 仕様では、技術的に有効な電子化申請資料の基準を示す。本仕様の目的は、企業から規制当局への承認申請資料の電子的伝達に必要な仕様を提供することであり、企業間および規制当局間の伝達は対象としていない。

### 背景

eCTD の仕様は、ICH M4 専門家作業部会が発表した CTD の中で定義される内容に基づいている。CTD には、モジュール、セクションおよび文書の編成が記載されている。eCTD の構造および内容を定義する際の基準として、CTD で規定された細目の構成とレベルを用いているが、必要な場合は eCTD 仕様固有の詳細が定義されている。

基本的に eCTD ではオープンスタンダードを利用する。一般には、広く利用されており、デファクトスタンダードとみなすことができるようなオープンスタンダード (企業標準 (proprietary standards) を含む) が望ましい。

### 範囲

M4 専門家作業部会で定義された CTD は、各極における申請に必要な申請書類全体を網羅しているわけではない。CTD では全地域に共通な第 2 部 (モジュール 2) から第 5 部 (モジュール 5) についてのみ記載されている。CTD には「第 1 部 (モジュール 1): 申請書等行政情報及び添付文書に関する情報」の内容や、初回申請に対する修正や変更申請として提出できる文書については記載されていない。

CTD に記載されたモジュールに対する仕様だけでは、電子化申請資料作成用の仕様として有用性が限られることから、M2 専門家作業部会では、初回承認申請の全モジュールに適用でき、かつ変更申請や申請の修正など製品のライフサイクルを通じた提出書類にも適用可能な仕様を開発した。

本文書では、承認申請の各極共通の部分と、製品ライフサイクル管理のための要件の一部について述べる。承認申請の地域に固有な部分は地域 (各極) ガイダンスに示される。しかしながら、申請の地域固有の部分と共通部分を共に扱うためのバックボーンが開発されている。

### 技術的要件

本仕様は、次の様な高次の機能的要件を満たすように策定されている。

- コピーおよびペースト
- 文書の閲覧および印刷
- 文書の注釈付け
- データベースへの情報のエクスポート支援

- 申請資料内および申請資料間の検索
- eCTD 全体およびその後の修正/変更申請に渡るナビゲーション

### 仕様変更管理

eCTD 仕様は、年月と共に変更が生じることが想定される。仕様の内容に影響を与える要因としては、以下が考えられる（ただし、これに限るわけではない）。

- CTD の内容変更があった場合で、あるレベルに情報が追加された場合、または内容と構成について、さらに詳細な定義がなされた場合
- 地域における申請の要件(CTD の範囲外)に変更が生じた場合
- eCTD で使用されている規格(標準)が更新された場合
- eCTD の作成や利用に有益と考えられる新たな規格(標準)が見出された場合
- 新たな機能的要件が加わった場合
- 全ての関係組織による eCTD の使用経験に基づく場合

仕様変更管理の詳細については、本文書とは別の ICH 文書に記載される。

## 付録1: アーキテクチャの概要

### 設計の基本方針

本付録では eCTD の設計およびアーキテクチャの基本方針について述べる。付録 2 および 6 で詳細な仕様を定義する。

### 業務モデル

eCTD が支援する業務プロセスは以下のように描くことができる。

企業 <-----> メッセージ <-----> 当局

メッセージに対する要件は、業務プロセスによって定義される。eCTD 仕様は現在、申請者から規制当局への一方通行の転送手段のみを提供する。

eCTD の主たる目的は、企業と当局の間でデータ交換を行うためのメッセージを提供することである。業務プロセスは、まず企業が eCTD の形で初回申請資料を作成することから始まる。このプロセスのライフサイクルを通じて、初回申請資料に含まれる情報を更新または変更するための追加情報が提出される。例えば、変更申請、申請の修正 (supplement, amendment, variation) 等である。当局は企業に対して、受領通知や質問、要請を送付する。これらは電子メールや、その他の伝送書式による単純なメッセージと考えられる。eCTD アーキテクチャ全般の設計目標は、企業や当局に出来る限り制約を課すことなく、合意された申請資料と申請資料の構造を提供することである。

### eCTD のモジュール構造

電子化申請資料の構造は、CTD のモジュール構造にしたがって構成され、ナビゲーションができることが必要である。この設計原則の目標は、eCTD の共通部分の電子フォーマットを標準化することである。

### XML に基づいた eCTD

XML eCTD DTD (Document Type Definition, 文書型定義) は申請資料全体の構造を定義する。XML バックボーンは以下を目的としている。(1) 申請資料全体および申請資料内の各文書に対するメタデータを管理すること、および (2) 総合的な目次を構成し、目次に対応したナビゲーションができるようにすること。申請資料レベルでのメタデータには、提出機関、受領機関、製造者、作成者、申請の ID および種類、並びに関連データ項目に関する情報が含まれる。文書レベルでのメタデータとしては、バージョン情報や言語、および記述的情報として文書名やチェックサムなどがある。詳細については付録 6 で定義する。

いかなる申請についても、付録 8 で定義する XML eCTD DTD に従って、XML インスタンスを作成し、検証することが必要である。

XML eCTD DTD は、ICH M4 専門家作業部会により策定された CTD に準じて、階層構造を表すもので、CTD のモジュールによっては階層構造のレベルは一通りではない。実際の申請には CTD で定義される階層よりも、さらに下位の階層レベルを含むことができる。XML eCTD インスタンスは、全階層レベルに渡る申請資料全体を網羅し、個々のファイルへの参照を含んでいる。

申請には、XML インスタンスの表示、目次に基づいたナビゲーション、および申請資料内の全ての文書へのアクセスを可能にするスタイルシートを含めなければならない。ICH M2 専門家作

業部会は標準スタイルシートを定義し、提供する。受領側での他のスタイルシートによる表示およびナビゲーションも可能でなければならない。非 ICH スタイルシート提出の受け入れ可能性については地域の規制当局に相談すること。

### **複数地域のサポート**

CTD にしたがって、各申請の範囲はグローバルである。すなわち、各地域で定義される特定の文書（例えば、「品質」モジュール内の文書）を除いて、第 2 部（モジュール 2）から第 5 部（モジュール 5）までは全地域共通である。第 1 部（モジュール 1）は、その定義からして、地域固有である。

ICH M2 専門家作業部会が定義する DTD は、主に第 2 部（モジュール 2）から第 5 部（モジュール 5）に重点を置き、eCTD の共通部分の構造を規定している。各当局が定義するモジュール 1 に対する地域 XML インデックスファイルへのリンクも可能となっている。地域によって文書の要求事項が大きく異なることから、ひとつの世界共通の eCTD 申請が構築され、各地域の規制当局が他の地域の申請内容を無視したり削除することにより、複数地域へ送付されるということは期待されていない。

### **ライフサイクル管理**

申請者は、申請資料を作成し、その申請資料は、その組織の適切な保管場所に保存される。申請者が初回申請を当局に提出すると、当局では申請を、またある適切な保管場所に保存する。各組織における保管方式の特徴や種類は、eCTD の範囲ではない。初回申請は自己完結的であること。すなわち初回申請は全ての文書を含み、他の申請への参照を含むことはない。他の申請への参照が必要な場合は、地域ガイダンスを参照されたい。

初回申請後、申請者は申請の修正や変更申請などの更新資料を追加提出できる。更新では、以前の申請内の文書を参照できる。更新資料は、初回あるいは、それ以降のすでに提出された申請資料をバージョン管理によって完全に保持しつつ、保管場所にロードできるように設計されなければならない。XML バックボーンには、更新を識別し、申請の種類による違いに対応してナビゲーションを支援するためのメタデータを含める。

CTD を電子的に提出する場合は、現在手書き署名が必要な地域固有の様式は除いて、申請資料全体が電子形式であることが望ましい。地域の要件については、付録 5 を参照のこと。紙と電子形式の両方を含む CTD の提出方法については、付録 6 を参照されたい。



## 付録2: eCTD 申請

### 諸言

本付録では eCTD 申請の情報技術の側面を記載する。eCTD 申請とは、およそのところ、XML eCTD インスタンス、報告書、データ、その他の提出情報などの、種々のファイルからなるディレクトリ構造であるといえる。eCTD 申請は複数言語への対応、複数地域への対応を支援する。

### eCTD 申請

eCTD 申請は、eCTD 仕様に基づいたデータ・オブジェクトの集合である。eCTD 申請の主たる機能は、データ交換である。eCTD 申請を処理するためには情報システムを作成しなければならない。eCTD 申請は、審査過程を支援するような情報システムに取り込まれたときに最も大きな効果を発揮すると思われる。しかし、eCTD 申請資料はウェブ対応になっているので、ウェブブラウザで閲覧できる。

eCTD 申請は以下より構成される。

- ディレクトリ構造
- XML eCTD インスタンス
- 内容を表すファイル

### ディレクトリ構造

ディレクトリ構造とは、ディレクトリとファイルから成り立つ構造である。ディレクトリあたりの登録項目（ディレクトリおよびファイル）の個数については、適切な上限を設けるべきである。ディレクトリ構造の規則については後述する。ファイルのフォーマットは、以下で示すように複数可能である。

ファイルおよびディレクトリの名前は識別子であり、識別子は短くすべきである。ファイル名はメタデータを伝えるためのものではないが、名称に多少の意味を持たせることは有用であり、でたらめな名称は避けるべきである。

推奨する任意のフォルダ名およびファイル名を付録 4 に示す。申請者は、eCTD 申請の追加ディレクトリやファイルには説明的で適切かつ簡潔な名前をつけること。

### XML eCTD インスタンス

インスタンスは、申請連番ディレクトリ (submission sequence number directory) におく (付録 6 を参照)。申請連番ディレクトリには、少なくとも 2 つのファイルと、1 つ以上のディレクトリをおく。2 つのファイルのうち、1 つはインスタンスで、もう一つはインスタンスの MD5 チェックサムである。XML プロセッサは、インスタンスから処理を開始する。

インスタンスの考え方は、eCTD の申請資料全てを含む一つの XML 文書を作成するのではなく、eCTD 申請のファイルへのリンクをインスタンスのリーフ要素に持たせる、というものである。インスタンスにはリーフレベル (最下層) のメタデータも含める。

## eCTD テンプレート

ICH web サイト (<http://estri.ich.org/eCTD>) には eCTD 申請のフォルダ構造の例として、空のフォルダテンプレートが掲載されている。eCTD フォルダテンプレートは付録 4 で定義されているモジュール 2 から 5 までのすべての利用可能なフォルダを示しており、申請者のデータを配置し、必要に応じて編集することができる (例 さらにサブフォルダを追加する、または不必要なフォルダを削除する)。さらに申請者は当該地域のモジュール 1 のフォルダおよび内容を追加し、適切な utility フォルダおよび内容を追加し、XML インデックスファイルを作成し、有効な eCTD 申請を完成すること。

## フォーマット

規制当局の手続きに要する限り (資料の) フォーマットは、少なくとも規制上必要な期間、読むことができなければならない。必要な期間は、非常に長期の場合も (例えば 50 年間) 考えられる。このことから、例えば公式の標準であるとか業界標準、(特定のソフトウェア) ベンダーに依存しないもの、テキスト形式のようなものなど、中立的フォーマットの利点が見られる。付録 7 では、これらのファイルの作成方法を記す。

技術が進展し、新たな要件が生じるにつれて、合意されたフォーマットのリストは更新される。XML は全ての種類のデータに対して望ましいフォーマットである。

## 共通フォーマット

eCTD 申請に利用できる共通フォーマットは以下の通りである。

- 記述的 : PDF (Portable Document File)
- 構造化 : XML (Extensible Markup Language)
- グラフィック : 可能な場合は常に PDF を用いる。次のフォーマットは、利用が適切な場合、あるいは PDF が使用できない場合に利用する : JPEG (Joint Photographic Experts Group)、PNG (Portable Network Graphics)、SVG (Scalable Vector Graphics)、および GIF (Graphics Interchange Format)。場合によっては、超高解像度に対応した特殊なフォーマットが適切なこともあり得る。

## 地域における他のフォーマットの利用

規制当局と申請者は、上記の共通フォーマット以外のフォーマットや、上記とは異なる方法での共通フォーマットの使用など、地域的に他のフォーマットの使用を合意できる。しかし、極力共通フォーマットを使用することが望ましく、他のフォーマットの使用はあくまでも移行措置であって推奨されるものではない。

フォーマットの移行には次の 2 通りの場合がある。

- 過去の移行 : 過去から現在へ ; すなわち、旧フォーマットから現フォーマットへの移行。
- 将来の移行 : 現在から将来へ ; すなわち、現フォーマットから新フォーマットへの移行。通常、新しいフォーマットは共通フォーマットの候補となる。

## リンク

CTD の相互参照は eCTD においてハイパーリンクの使用により対応する。eCTD 申請が、単独で完結した形になるようにするため、eCTD 申請内のオブジェクト間のリンクは相対的でなければならない。申請者が用いている引用文献は全て申請内に含めるものとする。

ファイルへの参照は常に可能であるが、ファイル内の特定の場所を指し示すことができるか否かは、利用するリンク技術に依存し、利用可能なリンク技術は用いるフォーマットにより異なる。これについては付録 7 を参照のこと。

## 表示

表示はフォーマットと密接に関連する。スタイルシートとファイルに関連付けるため、通常リンク技術を利用しなければならない。スタイルシート（別ファイルのこともある）とデータファイル間のリンクは相対的でなければならない。また媒体についても考える必要がある。1 つのファイルに複数のスタイルシートがあることもあり、例えば一つは画面表示用、もう一つは紙の表示用というように、使用するスタイルシートは媒体により左右される。

## チェックサム

eCTD 申請には、eCTD XML インスタンスに対するチェックサムファイルも含めて、個々のファイルに対するチェックサムを含めること。最初はチェックサムには MD5 メッセージ・ダイジェスト・アルゴリズム (MD5 Message Digest Algorithm) を用いること。各ファイルに対するチェックサムを含めることにより、以下のような利点が得られる。

- ファイルと共に提出されたチェックサムと計算したチェックサムを比較することにより、各ファイルの完全性を検証できる。
- チェックサムは、規制当局で長年にわたり管理保管していく過程で、ファイルが変更されていないことを検証するのに利用できる。磁気テープにバックアップする場合のように、ファイルをある記録媒体から他の記録媒体に移動する場合に特に有用である。

## ファイルやディレクトリの対応づけについて

以下の規則を推奨する:

- ファイルおよびディレクトリに関する以下の規則が優先する。
- ファイルに対応する拡張子を付加する。
- 適切である場合、適当に略す。

## ファイル拡張子

全てのファイルに 1 つだけ拡張子を必ず付ける。ファイル拡張子は、ファイルのフォーマットを示すものとする。例えば以下の通り:

hello.pdf	PDF
hello.rtf	RTF

フォーマットと拡張子との対応については、以下の通り。

IANA (インターネットアドレス管理機構) において管理されている命名規約

text/css	css
text/html	html or htm
text/xml	xml

application/pdf	pdf
application/rtf	rtf
application/vnd.ms-excel	xls
image/jpeg	jpg
image/png	png
image/gif	gif

IANA において管理されていない命名規約

DTD	dtd
XPT (SAS)	xpt
XSL	xsl

eCTD 申請書にはインターネットアドレス管理機構 (IANA) に登録されていないフォーマットも使用できる。

本リストは受け入れ可能なフォーマットを示すものではない。本リストに示されていないフォーマットについては、そのフォーマットに広く使用されている拡張子を用いること。

将来の方向：フォーマットとファイル拡張子の対応を定める、例えば標準となるような仕組みが利用可能となった場合には、本仕様での採用を検討する。

**名称**

「名称」とは以下の文字から構成される印し (トークン) である。

- アルファベットの "a" から "z" [U+0061 から U+007A].
- 数字の "0" から "9" [U+0030 から U+0039].
- "-" [ハイフン・マイナス, U+002D].

ここで「U+」という表記は、ユニコード [UNICODE]表記を表す。

本仕様書ではファイルおよびフォルダ名として日本語文字を使用しない。

正しい名称の例 (拡張子なしの名称のみ) :

```
part-b
myfile
hello
```

間違った名称の例 (拡張子なしの名称のみ) :

```
part a      ( ; スペース[空白]は許可されない)
myfile.xml ( ; ピリオドは許可されない)
hello:pdf  ( ; コロンは許可されない)
part_a     ( ; アンダースコアは許可されない)
Parta      (大文字は許可されない)
```

ディレクトリ名は、1つの「名称」である。

ファイル名は、1つの名称の後に「。」(ピリオド、U+002E) で区切ってもう1つの名称をつけたものである。

正しいファイル名 (拡張子付き)

myfile.pdf  
hello.cml

間違ったファイル名 (拡張子付き)

a part.pdf (';スペース [空白] は許可されない)  
hello (拡張子がない)  
hello:xml (';コロンは許可されない)

フォルダ名、ファイル名の最大長は拡張子を含めて64文字である。全てのファイル名およびフォルダ名には小文字のみを用いること。パスの最大長はファイル名と拡張子を含み230文字である。これは、審査環境において、26文字のパスを加えることを許容するものである。パスの最大の長さのさらなる規制については地域ガイドンスを参照すること。パスの長さが230文字または地域で定められた上限を超える場合は、申請者が作ったフォルダ名やファイル名を略記すること。さらに短縮が必要な場合は付録4で推奨するフォルダ名やファイル名を略記すること。また、申請者は、各極及びICH M2専門家作業部会において推奨される媒体のフォーマットについて、媒体固有のフォルダ名の制限を確認されたい。

ファイル名の最初の「名称」が文書名である。例えば、ファイル名「docname.ext」における「docname」が文書名である。

## 文字のエンコーディング

文字のエンコーディング (charset) は次の優先順位に従って使用されることが望ましい。

- UnicodeUTF-8、16ビット Unicode [ISO-10646]
- ISO-8859-1. (Latin-1) または適切な ISO-8859-x; 例えば、ギリシャ語に対応する ISO-8859-7
- SHIFT-JIS
- 各地域において規制当局と申請者が合意した、その他の文字エンコーディング

## 参考文献

[CML] *Chemical Markup Language*  
<http://cml.sourceforge.net>

[CSS2] *Cascading Style Sheets, level 2*  
<http://www.w3.org/TR/REC-CSS2>

[ECMAScript] *ECMAScript Language Specification*, 3<sup>rd</sup> edition. ECMA- 262  
<http://www.ecma-international.org/publications/standards/Ecma-262.htm>

[EXCEL] Microsoft Excel  
<http://www.microsoft.com/office/excel/default.htm>

[GIF] *Graphics Interchange Format*  
<http://tronche.com/computer-graphics/gif/gif89a.html>

[HTML] *HTML 4.01 Specification*  
<http://www.w3.org/TR/html4>

[IANA] Internet Assigned Numbers Authority  
<http://www.iana.org>

[IMT] Internet Media Types  
<http://www.iana.org/assignments/media-types/>

[ISO-10646] Information Technology -- Universal Multiple-Octet Coded Character Set (UCS) -- Part 1: Architecture and Basic Multilingual Plane, ISO/IEC 10646-1:1993

[ISO-639] *Codes for the representation of names of languages*  
ISO 639:1988.  
<http://www.oasis-open.org/cover/iso639a.html>

[JPEG] Joint Photographic Experts Group  
<http://www.jpeg.org/public/wg1n1807.txt>

[MD5] *The MD5 Message-Digest Algorithm*  
<http://ietf.org/rfc/rfc1321.txt>

[PDF] *Portable Document Format*  
[http://www.adobe.com/devnet/pdf/pdf\\_reference.html](http://www.adobe.com/devnet/pdf/pdf_reference.html)

[PNG] *PNG (Portable Network Graphics) Specification Version 1.0*  
<http://www.w3.org/TR/REC-png.html>

[RTF] *Rich Text Format (RTF) Specification, version 1.6*  
<http://msdn.microsoft.com/library/specs/rftspec.htm>

[SVG] *Scalable Vector Graphics (SVG) 1.0 Specification* (work in progress)  
<http://www.w3.org/TR/1999/WD-SVG-19991203>

[UNICODE] Unicode Consortium  
<http://www.unicode.org>

[XHTML] *XHTML 1.0: The Extensible HyperText Markup Language*  
<http://www.w3.org/TR/WD-html-in-xml>

[XML] *Extensible Markup Language (XML) 1.0 (Second Edition)*  
<http://www.w3.org/TR/REC-xml.html>

[XSL] *Extensible Stylesheet Language (XSL)*  
Version 1.0 W3C Recommendation 15 October 2001  
<http://www.w3.org/TR/WD-xsl>

[XSLT] *XSL Transformations*  
<http://www.w3.org/TR/xslt.html>

## 付録3: CTD モジュールに対する一般的留意事項

### 緒言

様々なモジュールで提供される文書は、ICH CTD の規定に従う形で配置すること。さらにナビゲーションの提供方法にも一貫性があること。各文書の中では、目次から全ての表、図、刊行物、付録へのブックマークやハイパーテキスト・リンクを提供すること。

これらの文書全体にわたり、効率的なナビゲーションを支援するため、同じページにない注釈や関連セクション、刊行物、付録、表および図に対するハイパーテキスト・リンクを提供する。CTD の相互参照は eCTD においてハイパーリンクの使用により対応する。文書の最後に参考文献リストがある場合は、適切な出版物へのハイパーリンクを設けること。

文書は、スキャンした資料からではなく電子ソース文書から作成すること。ただし、ソースとなる電子ファイルにアクセスできない場合、または署名が必要な場合はこの限りではない。

### フォルダ名およびファイル名に関する慣例

本仕様書には、推奨する任意のフォルダおよびファイル名が示されている。ほとんどの場合これらを利用できるが、適切な場合には、申請者は本仕様を変更できる<sup>1</sup>。例えば、eCTD 仕様に適当なフォルダ名がない場合に、情報として追加フォルダを含めることや、推奨フォルダ構造が適切でない場合に追加のファイル構成を提供することは、原則的に受け入れられる。申請者は本仕様書に示すフォルダ名を維持することが望ましい。いかなる形にせよ実際の eCTD XML DTD を変更する必要がある、ということは決してないので、上述の事項については解釈に誤解のないようにされたい。

フォルダ名、ファイル名の最大長は、拡張子を含めて 64 文字である。フォルダ名やファイル名の記載には小文字だけを用いること。全てのファイルには 1 つだけ拡張子を必ず持たせること。ファイル拡張子はファイルフォーマットを示すものであること。付録 2 に名前の付け方にする慣例の詳細を、また付録 4 には例を示す。

本仕様書で示されるファイル名は任意である。審査官が互いに名称が類似している複数のファイルを同時に開いた場合にファイル間の区別が容易になるよう、固有で理解しやすいファイル名がつくような別の命名法を考慮するのが適切である。本仕様書の付録 2 にファイル名の一般的な規定を示す。

通常、ファイル名は申請者の当該試験に対する社内番号付けや慣例にしたがう。以下の表に、ファイル名の付け方の例を示す。

<sup>1</sup> 地域ガイダンスにしたがい規制当局にフォルダ構造の追加および変更を通知しなければならない。



表 3-1

説明	ファイル名
試験報告書 1	study-report-1.pdf
試験報告書 2	study-report-2.pdf
...	...
試験報告書 n	study-report-n.pdf

### 図解およびフォルダ階層

以下に、全モジュールの階層構造のスクリーンショットを、本付録に記載する階層レベルまで示す。コンピュータの OS の性質上、表示はアルファベット順になっており、CTD の配列と完全に一致しているわけではない。ウェブブラウザでは、CTD の目次の順番に表示される。

申請者がより詳細な文書を提出する場合について、フォルダおよびファイルに関する詳細なオプションを付録 4 に示す。完全なフォルダ階層を使用することは必須ではなく、(ファイルが収録されていない) 空のフォルダは省略できる。しかしながら、ファイルがあることが期待される場合には、フォルダを省略していることに対する妥当な理由説明を地域ガイダンスに応じて示すこと。

### モジュール 1 申請書等行政情報及び添付文書に関する情報

モジュール 1 のフォルダ名は「m1」とする。

本モジュールは各地域固有の行政情報を含む。地域ガイダンスにおいて、行政情報の様式および詳細な添付文書に関する情報の提供の仕方に関する指示が示される。モジュール 1 の作成については、付録 5 を参照のこと。

### モジュール 2 CTD の概要 (サマリー)

本モジュールのファイルは、必要に応じて少数の画像を埋め込む場合もあるが、PDF のテキストとして提供する。モジュール 2 のフォルダ名は「m2」とする。モジュール 2 の中のフォルダ名は以下の通りとするが、パスの長さの問題を最小にするため、さらに短縮または省略することができる。

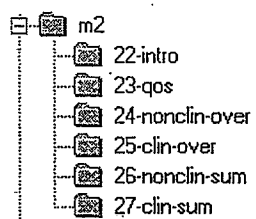
表 3-2

CTD のセクション	説明	フォルダ名
2.2	緒言	22-intro
2.3	品質に関する概括資料	23-qos
2.4	非臨床に関する概括評価	24-nonclin-over
2.5	臨床に関する概括評価	25-clin-over
2.6	非臨床試験の概要文及び概要表	26-nonclin-sum

CTDの セクション	説明	フォルダ名
2.7	臨床概要	27-clin-sum

モジュール 2 に対する代表的なフォルダ階層構造のスクリーンショットを図 3-1 に示す。

図 3-1 モジュール 2 のフォルダ階層構造



### モジュール3 品質に関する文書

モジュール3のフォルダ名は「m3」とする。モジュール3の中のフォルダ名は以下の通りとするが、パスの長さの問題を最小にするため、さらに短縮または省略することができる。

表 3-3

CTDのセクション	説明	フォルダ名
3.2	データ又は報告書	32-body-data
3.2.S	原薬	32s-drug-sub
3.2.S	原薬[原薬の名称] [製造業者] <sup>2</sup>	substance-1-manufacturer-1
3.2.S.1	一般情報(名称、製造業者)	32s1-gen-info
3.2.S.2	製造(名称、製造業者)	32s2-manuf
3.2.S.3	特性(名称、製造業者)	32s3-charac
3.2.S.4	原薬の管理(名称、製造業者)	32s4-contr-drug-sub
3.2.S.4.1	規格及び試験方法(名称、製造業者)	32s41-spec
3.2.S.4.2	試験方法(分析方法)(名称、製造業者)	32s42-analyt-proc
3.2.S.4.3	試験方法(分析方法)のバリデーション(名称、製造業者)	32s43-val-analyt-proc
3.2.S.4.4	ロット分析(名称、製造業者)	32s44-batch-analys
3.2.S.4.5	規格及び試験方法の妥当性(名称、製造業者)	32s45-justif-spec
3.2.S.5	標準品又は標準物質(名称、製造業者)	32s5-ref-stand
3.2.S.6	容器及び施栓系(名称、製造業者)	32s6-cont-closure-sys
3.2.S.7	安定性(名称、製造業者)	32s7-stab
3.2.P	製剤(名称、剤形) <sup>3</sup>	32p-drug-prod
3.2.P	製剤(名称、剤形) - 名称	product-1
3.2.P.1	製剤及び処方(名称、剤形)	32p1-desc-comp
3.2.P.2	製剤開発の経緯(名称、剤形)	32p2-pharm-dev

<sup>2</sup> 各原薬製造業者(の名前)を別々の下位のフォルダに入れる。後続の章で示す階層に従って、申請書に含まれる各原薬製造業者のセクションに対してフォルダおよびファイルを作成する。

<sup>3</sup> 各原薬製造業者(の名前)を別々の下位のフォルダに入れる。後続の章で示す階層に従って、申請書に含まれる各原薬製造業者のセクションに対してフォルダおよびファイルを作成する。単一申請書内に複数の製品を含めることが適切とみなされるかどうかを判断するために、地域ガイドンスを参照すること。

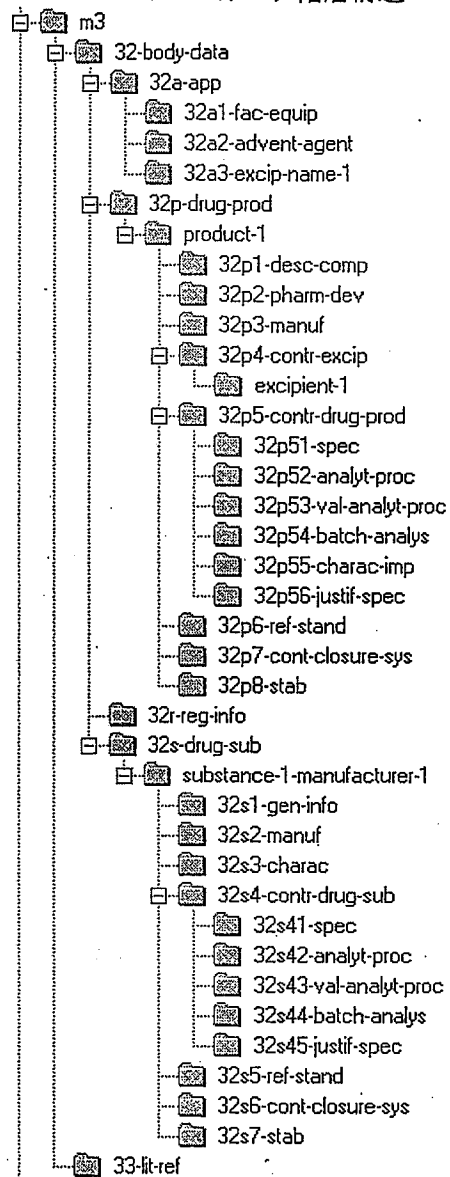
CTD のセクション	説明	フォルダ名
3.2.P.3	製造(名称、剤形)	32p3-manuf
3.2.P.4	添加剤の管理(名称、剤形)	32p4-contr-excip
3.2.P.4	添加剤の管理(名称、剤形) – 添加剤 1	excipient-1
3.2.P.5	製剤の管理(名称、剤形)	32p5-contr-drug-prod
3.2.P.5.1	規格及び試験方法(名称、剤形)	32p51-spec
3.2.P.5.2	試験方法 (分析方法) (名称、剤形)	32p52-analyt-proc
3.2.P.5.3	試験方法 (分析方法) のバリデーション(名称、剤形)	32p53-val-analyt-proc
3.2.P.5.4	ロット分析(名称、剤形)	32p54-batch-analys
3.2.P.5.5	不純物の特性(名称、剤形)	32p55-charac-imp
3.2.P.5.6	規格及び試験方法の妥当性(名称、剤形)	32p56-justif-spec
3.2.P.6	標準品又は標準物質(名称、剤形)	32p6-ref-stand
3.2.P.7	容器及び施栓系(名称、剤形)	32p7-cont-closure-sys
3.2.P.8	安定性(名称、剤形)	32p8-stab
3.2.A	その他	32a-app
3.2.A.1	製造施設及び設備(名称、製造業者)	32a1-fac-equip
3.2.A.2	外来性感染性物質の安全性評価(名称、剤形、製造業者)	32a2-advent-agent
3.2.A.3	新規添加剤 – 名称 <sup>4</sup>	32a3-excip-name-1
3.2.R	各極の要求資料 <sup>5</sup>	32r-reg-info
3.3	参考文献	33-lit-ref

<sup>4</sup> フォルダ名には新規添加剤名を含める。64文字の制限内に収まらない場合は短縮する。

<sup>5</sup> 地域情報が適切な場合は、このフォルダを含める。本セクションに含める情報の種類については、地域ガイダンスを参照のこと。

モジュール 3 に対する代表的なフォルダの階層構造を図 3-2 にスクリーンショットで示す。

図 3-2 モジュール 3 のフォルダ階層構造



### モジュール4 非臨床試験報告書

モジュール4のフォルダ名は「m4」とする。モジュール4の中のフォルダ名は以下の通りとするが、パスの長さの問題を最小にするため、さらに短縮または省略することができる。

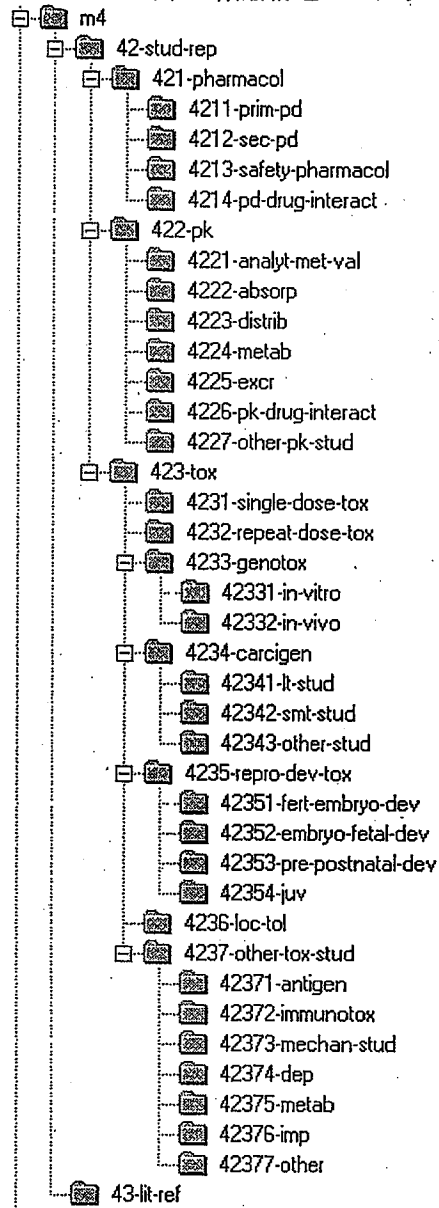
表 3-4

CTDのセクション	説明	フォルダ名
4.2	試験報告書	42-stud-rep
4.2.1	薬理試験	421-pharmacol
4.2.1.1	効力を裏付ける試験	4211-prim-pd
4.2.1.2	副次的薬理試験	4212-sec-pd
4.2.1.3	安全性薬理試験	4213-safety-pharmacol
4.2.1.4	薬力学的薬物相互作用試験	4214-pd-drug-interact
4.2.2	薬物動態試験	422-pk
4.2.2.1	分析法及びバリデーション報告書（別報告書として入手できる場合）	4221-analyt-met-val
4.2.2.2	吸収	4222-absorp
4.2.2.3	分布	4223-distrib
4.2.2.4	代謝	4224-metab
4.2.2.5	排泄	4225-excr
4.2.2.6	薬物動態学的薬物相互作用（非臨床）	4226-pk-drug-interact
4.2.2.7	その他の薬物動態試験	4227-other-pk-stud
4.2.3	毒性試験	423-tox
4.2.3.1	単回投与毒性試験（動物種、投与経路順に）	4231-single-dose-tox
4.2.3.2	反復投与毒性試験（動物種、投与経路、投与期間順に；トキシコキネティクスの評価を含む）	4232-repeat-dose-tox
4.2.3.3	遺伝毒性試験	4233-genotox
4.2.3.3.1	In Vitro 試験	42331-in-vitro
4.2.3.3.2	In Vivo 試験（トキシコキネティクスの評価を含む）	42332-in-vivo
4.2.3.4	がん原性試験（トキシコキネティクスの評価を含む）	4234-carcigen
4.2.3.4.1	長期がん原性試験（動物種順に；用量設定試験も含む、ただし、反復投与毒性試験または薬物動態試験で行われたものは除く）	42341-lt-stud

CTD のセクション	説明	フォルダ名
4.2.3.4.2	短期又は中期がん原性試験（用量設定試験も含む、ただし、反復投与毒性試験または薬物動態試験で行われたものは除く）	42342-smt-stud
4.2.3.4.3	その他の試験	42343-other-stud
4.2.3.5	生殖発生毒性試験（用量設定試験及びトキシコキネティクスの評価を含む）	4235-repro-dev-tox
4.2.3.5.1	受胎能及び着床までの初期胚発生に関する試験	42351-fert-embryo-dev
4.2.3.5.2	胚・胎児発生に関する試験	42352-embryo-fetal-dev
4.2.3.5.3	出生前及び出生後の発生並びに母体の機能に関する試験	42353-pre-postnatal-dev
4.2.3.5.4	新生児を用いた試験（実施された場合）	42354-juv
4.2.3.6	局所刺激性試験	4236-loc-tol
4.2.3.7	その他の毒性試験（実施されている場合）	4237-other-tox-stud
4.2.3.7.1	抗原性試験	42371-antigen
4.2.3.7.2	免疫毒性試験	42372-immunotox
4.2.3.7.3	毒性発現の機序に関する試験（他項に含まれていない場合）	42373-mechan-stud
4.2.3.7.4	依存性試験	42374-dep
4.2.3.7.5	代謝物の毒性試験	42375-metab
4.2.3.7.6	不純物の毒性試験	42376-imp
4.2.3.7.7	その他の試験	42377-other
4.3	参考文献	43-lit-ref

モジュール 4 に対する代表的なフォルダ階層構造のスクリーンショットを図 3-3 に示す。

図 3-3 モジュール 4 に対する階層構造のスクリーンショット





### モジュール5 臨床試験報告書

モジュール5のフォルダ名は「m5」とする。モジュール5の中のフォルダ名は以下の通りとするが、パスの長さの問題を最小にするため、さらに短縮または省略することができる。

表 3-5

CTD のセクション	説明	フォルダ名
5.2	臨床試験一覧表	52-tab-list
5.3	試験報告書及び関連情報	53-clin-stud-rep
5.3.1	生物薬剤学試験報告書	531-rep-biopharm-stud
5.3.1.1	バイオアベイラビリティ (BA) 試験報告書	5311-ba-stud-rep
	“試験報告書 1”	study-report-1
	“試験報告書 2”	study-report-2
	“試験報告書 3”	study-report-3
5.3.1.2	比較 BA 試験及び生物学的同等性 (BE) 試験報告書	5312-compar-ba-be-stud-rep
	“試験報告書 1”	study-report-1
	“試験報告書 2”	study-report-2
	“試験報告書 3”	study-report-3
5.3.1.3	In Vitro - In Vivo の関連を検討した試験報告書	5313-in-vitro-in-vivo-corr-stud-rep
	“試験報告書 1”	study-report-1
	“試験報告書 2”	study-report-2
	“試験報告書 3”	study-report-3
5.3.1.4	生物学的及び理化学的分析法検討報告書	5314-bioanalyt-analyt-met
	“試験報告書 1”	study-report-1
	“試験報告書 2”	study-report-2
	“試験報告書 3”	study-report-3
5.3.2	ヒト生体試料を用いた薬物動態関連の試験報告書	532-rep-stud-pk-human-biomat
5.3.2.1	血漿蛋白結合試験報告書	5321-plasma-prot-bind-stud-rep
	“試験報告書 1”	study-report-1
	“試験報告書 2”	study-report-2
	“試験報告書 3”	study-report-3

CTD のセクション	説明	フォルダ名
5.3.2.2	肝代謝及び薬物相互作用試験報告書	5322-rep-hep-metab-interact-stud
	“試験報告書 1”	study-report-1
	“試験報告書 2”	study-report-2
	“試験報告書 3”	study-report-3
5.3.2.3	他のヒト生体試料を用いた試験報告書	5323-stud-other-human-biomat
	“試験報告書 1”	study-report-1
	“試験報告書 2”	study-report-2
	“試験報告書 3”	study-report-3
5.3.3	臨床薬物動態 (PK) 試験報告書	533-rep-human-pk-stud
5.3.3.1	健康被験者における PK 及び初期忍容性試験報告書	5331-healthy-subj-pk-init-tol-stud-rep
	“試験報告書 1”	study-report-1
	“試験報告書 2”	study-report-2
	“試験報告書 3”	study-report-3
5.3.3.2	患者における PK 及び初期忍容性試験報告書	5332-patient-pk-init-tol-stud-rep
	“試験報告書 1”	study-report-1
	“試験報告書 2”	study-report-2
	“試験報告書 3”	study-report-3
5.3.3.3	内因性要因を検討した PK 試験報告書	5333-intrin-factor-pk-stud-rep
	“試験報告書 1”	study-report-1
	“試験報告書 2”	study-report-2
	“試験報告書 3”	study-report-3
5.3.3.4	外因性要因を検討した PK 試験報告書	5334-extrin-factor-pk-stud-rep
	“試験報告書 1”	study-report-1
	“試験報告書 2”	study-report-2
	“試験報告書 3”	study-report-3
5.3.3.5	ポピュレーション PK 試験報告書	5335-popul-pk-stud-rep
	“試験報告書 1”	study-report-1

CTD のセクション	説明	フォルダ名
	“試験報告書 2”	<i>study-report-2</i>
	“試験報告書 3”	<i>study-report-3</i>
5.3.4	臨床薬力学 (PD) 試験報告書	<i>534-rep-human-pd-stud</i>
5.3.4.1	健康被験者における PD 試験及び PK/PD 試験報告書	<i>5341-healthy-subj-pd-stud-rep</i>
	“試験報告書 1”	<i>study-report-1</i>
	“試験報告書 2”	<i>study-report-2</i>
	“試験報告書 3”	<i>study-report-3</i>
5.3.4.2	患者における PD 試験及び PK/PD 試験報告書	<i>5342-patient-pd-stud-rep</i>
	“試験報告書 1”	<i>study-report-1</i>
	“試験報告書 2”	<i>study-report-2</i>
	“試験報告書 3”	<i>study-report-3</i>
5.3.5	有効性及び安全性試験報告書	<i>535-rep-effic-safety-stud</i>
5.3.5	有効性及び安全性試験報告書- 適応症 1	<i>indication-1</i>
5.3.5.1	申請する適応症に関する比較対照試験報告書	<i>5351-stud-rep-contr</i>
	“試験報告書 1”	<i>study-report-1</i>
	“試験報告書 2”	<i>study-report-2</i>
	“試験報告書 3”	<i>study-report-3</i>
5.3.5.2	非対照試験報告書	<i>5352-stud-rep-uncontr</i>
	“試験報告書 1”	<i>study-report-1</i>
	“試験報告書 2”	<i>study-report-2</i>
	“試験報告書 3”	<i>study-report-3</i>
5.3.5.3	複数の試験成績を併せて解析した報告書	<i>5353-rep-analys-data-more-one-stud</i>
	“試験報告書 1”	<i>study-report-1</i>
	“試験報告書 2”	<i>study-report-2</i>
	“試験報告書 3”	<i>study-report-3</i>
5.3.5.4	その他の臨床試験報告書	<i>5354-other-stud-rep</i>
	“試験報告書 1”	<i>study-report-1</i>

CTD のセクション	説明	フォルダ名
	“試験報告書 2”	<i>study-report-2</i>
	“試験報告書 3”	<i>study-report-3</i>
5.3.6	市販後の使用経験に関する報告書	<i>536-postmark-exp</i>
5.3.7	患者データ一覧表及び症例記録 <sup>6</sup>	<i>537-crf-ipl</i>
	“試験報告書 1”	<i>study-report-1</i>
	“試験報告書 2”	<i>study-report-2</i>
	“試験報告書 3”	<i>study-report-3</i>
5.4	参考文献	<i>54-lit-ref</i>

CTD 構造ではモジュール 5.3.7 に症例報告書および個別患者データ一覧、モジュール 5.4 に参考文献を配置する。

eCTD では公表論文および参考文献はモジュール 5.4 のフォルダに配置すること。しかし index.xml ファイルでは、Study Tagging File が地域において適用される場合には、それを用いて追加情報を含む他の試験報告書と同じ見出しの下にこれらの公表論文および参考文献のためのリーフ要素を配置すること。さらに、そのリーフ要素の反復を 5.4 参考文献の見出しの下に配置すること。

症例報告書、データセットおよび個別患者データ一覧は地域ガイダンスにしたがって構成すること。

<sup>6</sup>フォルダの内容は地域ガイダンスに従う。

モジュール 5 に対する代表的なフォルダ階層構造のスクリーンショットを図 3-4 に示す。

図 3-4 モジュール 5 に対するフォルダ階層構造

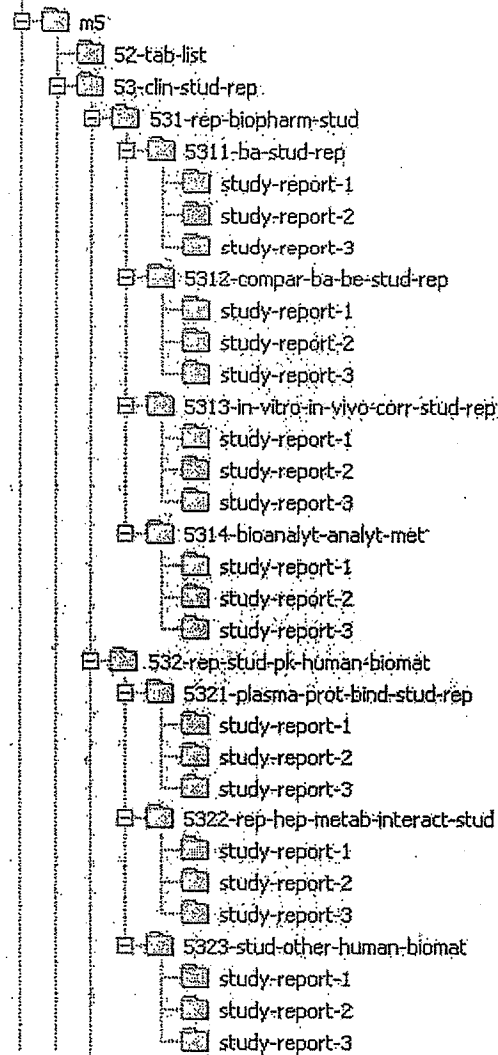


図 3-4 モジュール 5 に対するフォルダ階層構造 (続き)

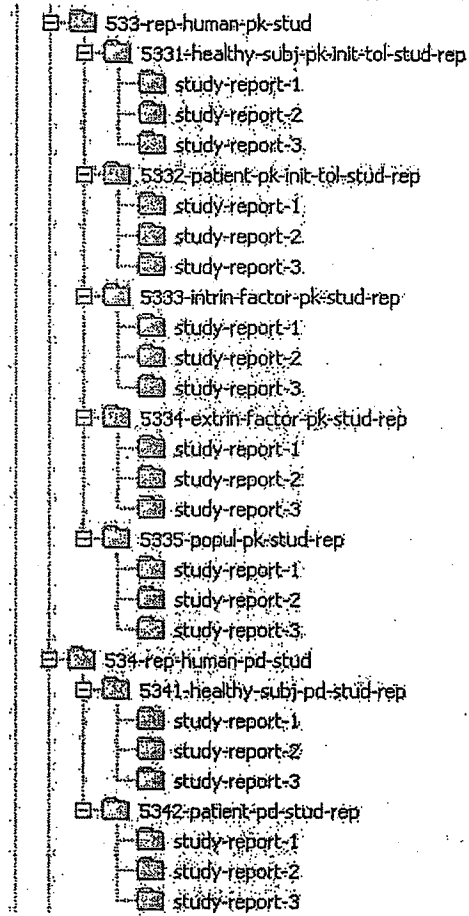
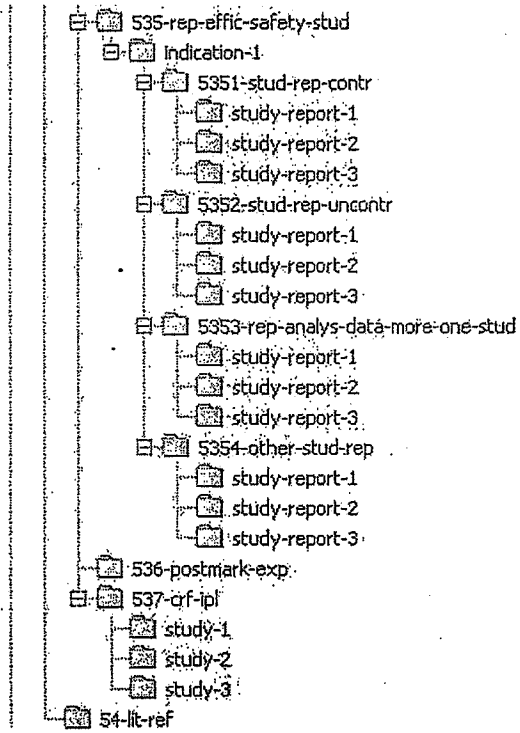


図 3-4 モジュール 5 に対するフォルダ階層構造 (続き)



#### 付録4: eCTD に対するファイル構成

本付録では、ファイル構成の表を示す。表中に示す各項目の内容は以下の通り。

Sequential number	各項目には参照番号として、固有の連番を割当てている。参照番号は本付録の改訂により変わることがある。
Number	CTD セクション番号
Title	CTD タイトル
Element	バックボーンの要素名
File/Directory	ファイルまたはディレクトリの相対パス。ファイル拡張子はファイルの種類に対応する。すなわち、「pdf」という拡張子は一例である。パス名の先頭についての詳細は、付録6の表 6-1を参照のこと。
Comment	Comments

ファイル構成表には、申請資料を完全なものにし、読みやすく処理可能とするため、バックボーンファイル、ディレクトリ、バックボーンに組み込まれるファイルのほか、その他の必要な追加ファイルが含まれる。モジュール 2-5 に示されるこれらのファイル名やフォルダ名は、強制ではないが、推奨されるものであり、パスの長さの問題を回避するため、短縮したり省略することができる。eCTD の各セクションあるいはサブセクションに含まれる複数の文書（ファイル）に関しては、ICH ガイドライン「医薬品の承認申請のための国際共通化資料 コモン・テクニカル・ドキュメント (CTD) の構成」の M4 構成文書：Granularity Annex を参照すること。この文書には CTD、そして eCTD の、各セクションの適切な文書の分割方法が記載されている。構成文書に定義がない場合、申請者は文書の分割方法を考慮して適切と思われるように自由に申請資料を構成できる。

イタリアック体のファイル名およびフォルダ名のところは、各申請者が、各自の慣例にしたがって付けた適切なファイル名で置き換えることを表している。



表 4-1

1	Number	
	Title	
	Element	
	File	index.xml
2	Comment	これはバックボーンである。
	Number	
	Title	
	Element	
	File	index-md5.txt
	Comment	バックボーンの MD5

	Number	1	
	Title	Administrative Information and Prescribing Information	
3	Element	ml-administrative-information-and-prescribing-information	
	Directory	ml	
	Comment	必要なのは地域ディレクトリのうちの1つだけである。	
	Number		
	Title		
	Element		
4	Directory	ml/eu	
	Comment	EU ディレクトリ：地域の適切な文書に加え、地域の XML インスタンスをこのフォルダに入れる。詳細については地域ガイド ンスを参照。	
	Number		
	Title		
	Element		
5	Directory	ml/jp	
	Comment	日本ディレクトリ：適切な地域の文書に加え、地域の XML インスタンスをこのフォルダに入れる。詳細については地域ガイド ダンスを参照。	
	Number		
	Title		
	Element		
6	Directory	ml/us	
	Comment	US ディレクトリ：適切な地域の文書に加え、地域の XML インスタンスをこのフォルダに入れる。詳細については地域ガイド ンスを参照。	
	Number		
	Title		
	Element		
7	Directory	ml/xx	
	Comment	xx ディレクトリ：xx の部分は ISO-3166-1 の 2 文字の国コードを表す。適切な地域の文書に加え、地域の XML インスタンスを このフォルダに入れる。詳細については地域ガイドダンスを参照。	

	Number	2.
	Title	Common Technical Document Summaries
8	Element	m2-common-technical-document-summaries
	Directory	m2
	Comment	
	Number	2.2
	Title	Introduction
9	Element	m2-2-introduction
	Directory	m2/22-intro
	Comment	
	Number	2.2
	Title	Introduction
10	Element	m2-2-introduction
	File	m2/22-intro/introduction.pdf
	Comment	
	Number	2.3
	Title	Quality Overall Summary
11	Element	m2-3-quality-overall-summary
	Directory	m2/23-qos
	Comment	品質に関する概括資料の文書構成に関しては、M4 構成文書 Granularity Annex 品質に関する概括評価の項を参照すること。
	Number	2.3
	Title	Introduction
12	Element	m2-3-introduction
	File	m2/23-qos/introduction.pdf
	Comment	
	Number	2.3.S
	Title	Drug Substance - Name - Manufacturer
13	Element	m2-3-s-drug-substance
	File	m2/23-qos/drug-substance.pdf
	Comment	品質に関する概括資料の文書構成に関しては M4 構成文書 Granularity Annex 品質に関する概括評価の項を参照すること。原薬または製造業者が複数の場合は、それぞれに対して別ファイルを用意することも可能である。
14	Number	2.3.F

	Title	Drug Product -Name
	Element	m2-3-p-drug-product
	File	m2/23-qos/drug-product-name.pdf
	Comment	品質に関する概括資料の文書構成に関しては M4 構成文書 Granularity Annex 品質に関する概括評価の項を参照すること。製剤はなにかから構成するかかの定義、および1つの申請において複数の製剤が許容されるかについては、地域ガイドランスを参照のこと。1つの申請に複数の製剤が許される場合には、製剤ごとに個別のファイルを提供することも可能である。
	Number	2.3.A
	Title	Appendices
15	Element	m2-3-a-appendices
	File	m2/23-qos/appendices.pdf
	Comment	品質に関する概括資料の文書構成に関しては M4 構成文書 Granularity Annex 品質に関する概括評価の項を参照すること。
	Number	2.3.R
	Title	Regional Information
16	Element	m2-3-r-regional-information
	File	m2/23-qos/regional-information.pdf
	Comment	品質に関する概括資料の文書構成に関しては M4 構成文書 Granularity Annex 品質に関する概括評価の項を参照すること。
	Number	2.4
	Title	Nonclinical Overview
17	Element	m2-4-nonclinical-overview
	Directory	m2/24-nonclin-over
	Comment	
	Number	2.4
	Title	Nonclinical Overview
18	Element	m2-4-nonclinical-overview
	File	m2/24-nonclin-over/nonclinical-overview.pdf
	Comment	一般に本文書は単一のファイルから構成する。CTD で定義される詳細レベルの見出しについては、文書内にそれらの見出しへのナビゲーションを用意すること。
	Number	2.5
	Title	Clinical Overview
19	Element	m2-5-clinical-overview
	Directory	m2/25-clin-over
	Comment	
20	Number	2.5

	Title	Clinical Overview
	Element	m2-5-clinical-overview
	File	m2/25-clin-over/clinical-overview.pdf
	Comment	一般に本文書は単一のファイルから構成する。CTD で定義される詳細レベルの見出しについては、文書内にそれらの見出しへのナビゲーションを用意すること。
	Number	2.6
	Title	Nonclinical Written and Tabulated Summaries
21	Element	m2-6-nonclinical-written-and-tabulated-summaries
	Directory	m2/26-nonclin-sum
	Comment	
	Number	2.6.1
	Title	Introduction
22	Element	m2-6-1-introduction
	File	m2/26-nonclin-sum/introduction.pdf
	Comment	
	Number	2.6.2
	Title	Pharmacology Written Summary
	Element	m2-6-2-pharmacology-written-summary
23	File	m2/26-nonclin-sum/pharmacol-written-summary.pdf
	Comment	一般に本文書は単一のファイルから構成する。CTD で定義される詳細レベルの見出しについては、文書内にそれらの見出しへのナビゲーションを用意すること。
	Number	2.6.3
	Title	Pharmacology Tabulated Summary
24	Element	m2-6-3-pharmacology-tabulated-summary
	File	m2/26-nonclin-sum/pharmacol-tabulated-summary.pdf
	Comment	ブックマークによる詳細なナビゲーションを用意すること。
	Number	2.6.4
	Title	Pharmacokinetics Written Summary
	Element	m2-6-4-pharmacokinetics-written-summary
25	File	m2/26-nonclin-sum/pharmkin-written-summary.pdf
	Comment	一般に本文書は単一のファイルから構成する。CTD で定義される詳細レベルの見出しについては、文書内にそれらの見出しへのナビゲーションを用意すること。
26	Number	2.6.5

	Title	Pharmacokinetics Tabulated Summary
	Element	m2-6-5-pharmacokinetics-tabulated-summary
	File	m2/26-nonclin-sum/pharmkin-tabulated-summary.pdf
	Comment	ブックマークによる詳細なナビゲーションを用意すること。
	Number	2.6.6
	Title	Toxicology Written Summary
	Element	m2-6-6-toxicology-written-summary
27	File	m2/26-nonclin-sum/toxicology-written-summary.pdf
	Comment	一般に本文書は単一のファイルから構成する。CTD で定義される詳細レベルの見出しについては、文書内にそれらの見出しへのナビゲーションを用意すること。
	Number	2.6.7
	Title	Toxicology Tabulated Summary
	Element	m2-6-7-toxicology-tabulated-summary
28	File	m2/26-nonclin-sum/toxicology-tabulated-summary.pdf
	Comment	ブックマークによる詳細なナビゲーションを用意すること。
	Number	2.7
	Title	Clinical Summary
	Element	m2-7-clinical-summary
29	Directory	m2/27-clin-sum
	Comment	
	Number	2.7.1
	Title	Summary of Biopharmaceutic Studies and Associated Analytical Methods
	Element	m2-7-1-summary-of-biopharmaceutic-studies-and-associated-analytical-methods
30	File	m2/27-clin-sum/summary-biopharm.pdf
	Comment	一般に本文書は単一のファイルから構成する。CTD で定義される詳細レベルの見出しについては、文書内にそれらの見出しへのナビゲーションを用意すること。
	Number	2.7.2
	Title	Summary of Clinical Pharmacology Studies
	Element	m2-7-2-summary-of-clinical-pharmacology-studies
31	File	m2/27-clin-sum/summary-clin-pharm.pdf
	Comment	一般に本文書は単一のファイルから構成する。CTD で定義される詳細レベルの見出しについては、文書内にそれらの見出しへのナビゲーションを用意すること。
32	Number	2.7.3

	Title	Summary of Clinical Efficacy – Indication
	Element	m2-7-3-summary-of-clinical-efficacy
	File	m2/27-clin-sum/summary-clin-efficacy-indication.pdf
		<p>ファイル名には、申請する適応症（適切であれば略す）を必ず含めること。例として「summary-clin-efficacy-asthma.pdf」。複数の適応症（例えば、喘息および片頭痛）がある場合には、最初の適応症のファイル名を「summary-clin-efficacy-asthma.pdf」、二番目の適応症を「summary-clin-efficacy-migraine.pdf」とする。</p> <p>一般に本文書は単一のファイルから構成する。CTD で定義される詳細レベルの見出しについては、文書内にそれらの見出しへのナビゲーションを用意すること。</p> <p>XML バックボーン内の適応症の属性値はファイル名に使用するものと一貫性を保つべきであるが、違うものであってもよい。例えば「Non-Small Cell Lung Cancer」という適応症の属性値があった場合、その文書のファイル名に「NSCLC」と表記してもよい(例えば、sumclineff-nsclc.pdf)。現在これらの属性について標準的な用語の一覧は存在せず、申請者はこれらの属性の値が申請ライフサイクルの間に容易に変更されることのないよう、慎重に表記を選ぶべきである。現在これを選成する唯一の方法は、不適切な属性値を持ったライフ要素をすべて削除し、これらのファイルのための変更した属性値を持つ新しいライフ要素を提供することである。申請者はこれらの属性値を変更する前に、変更が適切かどうか、またその対応方法について地域の規制当局に相談すること。</p>
	Number	2.7.4
	Title	Summary of Clinical Safety
33	Element	m2-7-4-summary-of-clinical-safety
	File	m2/27-clin-sum/summary-clin-safety.pdf
	Comment	<p>一般に本文書は単一のファイルから構成する。CTD で定義される詳細レベルの見出しについては、文書内にそれらの見出しへのナビゲーションを用意すること。</p>
	Number	2.7.5
	Title	Literature References
34	Element	m2-7-5-literature-references
	File	m2/27-clin-sum/literature-references.pdf
	Comment	
	Number	2.7.6
	Title	Synopses of Individual Studies
35	Element	m2-7-6-synopses-of-individual-studies
	File	m2/27-clin-sum/synopses-indiv-studies.pdf

これらのシノプシスはモジュール5の臨床試験報告書に既にある。したがって、モジュール2では繰り返さない。試験一覧からモジュール5のシノプシスの場所にハイパーリンクを提供すれば十分と考えられる。
Comment



	Number	3
	Title	Quality
36	Element	m3-quality
	Directory	m3
	Comment	品質に関する概括資料の文書構成に関しては M4 構成文書 Granularity Annex 第 3 部の項を参照すること。
	Number	3.2
	Title	Body of Data
37	Element	m3-2-body-of-data
	Directory	m3/32-body-data
	Comment	
	Number	3.2.S
	Title	Drug Substance
38	Element	m3-2-s-drug-substance
	Directory	m3/32-body-data/32s-drug-sub
	Comment	
	Number	3.2.S
	Title	Drug Substance - Drug Substance Name - Manufacturer
	Element	m3-2-s-drug-substance
	Directory	m3/32-body-data/32s-drug-sub/substance-1-manufacturer-1
39	Comment	このセクションでは、フォルダ名に原薬名や製造業者名を含むことは有用である。これは特に複数の原薬および/または製造業者が存在する場合に適用される。ファイルパスの全長の問題で、フォルダ名の長さに注意を払わなければならない場合、略記がパス長をコントロールするのに役立つ。  XML バックボーン内の原薬と製造業者の属性値はフォルダ名に使用するものと一貫性を保つべきであるが、違うものであってもよい。例えば 'Company XXX, City Name, Country Name' という製造業者の属性値があった場合、フォルダ名を 'xxx' と表現することは可能である。現在これらの属性について標準的な用語の一覧は存在せず、申請者はこれらの属性の値が申請プロセスの間に容易に変更されることのないよう、慎重に表記を選ぶべきである。現在、これを達成する唯一の方法は、不適切な属性値を持ったリーフ要素をすべて削除し、これらのファイルのための変更した属性値を持つ新しいリーフ要素を提供することである。申請者はこれらの属性値を変更する前に、変更が適切かどうか、またその対応方法について地域の規制当局に相談すること。
40	Number	3.2.S.1
	Title	General Information (name, manufacturer)

Element	m3-2-s-1-general-information
Directory	m3/32-body-data/32s-drug-sub/substance-1-manufacturer-1/32s1-gen-info
Comment	
Number	3.2.S.1.1
Title	Nomenclature (name, manufacturer)
Element	m3-2-s-1-1-nomenclature
File	m3/32-body-data/32s-drug-sub/substance-1-manufacturer-1/32s1-gen-info/nomenclature.pdf
Comment	
Number	3.2.S.1.2
Title	Structure (name, manufacturer)
Element	m3-2-s-1-2-structure
File	m3/32-body-data/32s-drug-sub/substance-1-manufacturer-1/32s1-gen-info/structure.pdf
Comment	
Number	3.2.S.1.3
Title	General Properties (name, manufacturer)
Element	m3-2-s-1-3-general-properties
File	m3/32-body-data/32s-drug-sub/substance-1-manufacturer-1/32s1-gen-info/general-properties.pdf
Comment	
Number	3.2.S.2
Title	Manufacture (name, manufacturer)
Element	m3-2-s-2-manufacture
Directory	m3/32-body-data/32s-drug-sub/substance-1-manufacturer-1/32s2-manuf
Comment	
Number	3.2.S.2.1
Title	Manufacturer(s) (name, manufacturer)
Element	m3-2-s-2-1-manufacturer
File	m3/32-body-data/32s-drug-sub/substance-1-manufacturer-1/32s2-manuf/manufacturer.pdf
Comment	本文書には1つの製造業者だけにに関する情報が含まれること。
Number	3.2.S.2.2
Title	Description of Manufacturing Process and Process Controls (name, manufacturer)
Element	m3-2-s-2-2-description-of-manufacturing-process-and-process-controls
File	m3/32-body-data/32s-drug-sub/substance-1-manufacturer-1/32s2-manuf/manuf-process-and-controls.pdf
Comment	

47	Number	3.2.S.2.3
	Title	Control of Materials (name, manufacturer)
	Element	m3-2-s-2-3-control-of-materials
	File	m3/32-body-data/32s-drug-sub/substance-1-manufacturer-1/32s2-manuf/control-of-materials.pdf
Comment		
48	Number	3.2.S.2.4
	Title	Controls of Critical Steps and Intermediates (name, manufacturer)
	Element	m3-2-s-2-4-controls-of-critical-steps-and-intermediates
	File	m3/32-body-data/32s-drug-sub/substance-1-manufacturer-1/32s2-manuf/control-critical-steps.pdf
Comment		
49	Number	3.2.S.2.5
	Title	Process Validation and/or Evaluation (name, manufacturer)
	Element	m3-2-s-2-5-process-validation-and-or-evaluation
	File	m3/32-body-data/32s-drug-sub/substance-1-manufacturer-1/32s2-manuf/process-validation.pdf
Comment		
50	Number	3.2.S.2.6
	Title	Manufacturing Process Development (name, manufacturer)
	Element	m3-2-s-2-6-manufacturing-process-development
	File	m3/32-body-data/32s-drug-sub/substance-1-manufacturer-1/32s2-manuf/manuf-process-development.pdf
Comment		
51	Number	3.2.S.3
	Title	Characterisation (name, manufacturer)
	Element	m3-2-s-3-characterisation
	Directory	m3/32-body-data/32s-drug-sub/substance-1-manufacturer-1/32s3-charac
Comment		
52	Number	3.2.S.3.1
	Title	Elucidation of Structure and Other Characteristics (name, manufacturer)
	Element	m3-2-s-3-1-elucidation-of-structure-and-other-characteristics
	File	m3/32-body-data/32s-drug-sub/substance-1-manufacturer-1/32s3-charac/elucidation-of-structure.pdf
Comment		
53	Number	3.2.S.3.2
	Title	Impurities (name, manufacturer)
	Element	m3-2-s-3-2-impurities

	File	m3/32-body-data/32s-drug-sub/substance-1-manufacturer-1/32s3-charac/impurities.pdf
	Comment	
	Number	3.2.S.4
	Title	Control of Drug Substance (name, manufacturer)
54	Element	m3-2-s-4-control-of-drug-substance
	Directory	m3/32-body-data/32s-drug-sub/substance-1-manufacturer-1/32s4-contr-drug-sub
	Comment	
	Number	3.2.S.4.1
	Title	Specification (name, manufacturer)
	Element	m3-2-s-4-1-specification
55	Directory	m3/32-body-data/32s-drug-sub/substance-1-manufacturer-1/32s4-contr-drug-sub/32s41-spec
	Comment	
	Number	3.2.S.4.1
	Title	Specification (name, manufacturer)
	Element	m3-2-s-4-1-specification
56	File	m3/32-body-data/32s-drug-sub/substance-1-manufacturer-1/32s4-contr-drug-sub/32s41-spec/specification.pdf
	Comment	
	Number	3.2.S.4.2
	Title	Analytical Procedures (name, manufacturer)
	Element	m3-2-s-4-2-analytical-procedures
57	Directory	m3/32-body-data/32s-drug-sub/substance-1-manufacturer-1/32s4-contr-drug-sub/32s42-analyt-proc
	Comment	以下にどのような多重ファイルを用いるか、各分析方法に関する個別ファイルを添付するかに関して例を示す。このレベルより下位ではCTDの番号付けが定義されていない(例えば、3.2.S.4.2.1)。
	Number	
	Title	Analytical Procedure-1
	Element	m3-2-s-4-2-analytical-procedures
58	File	m3/32-body-data/32s-drug-sub/substance-1-manufacturer-1/32s4-contr-drug-sub/32s42-analyt-proc/analytical-procedure-1.pdf
	Comment	
	Number	
	Title	Analytical Procedure-2
	Element	m3-2-s-4-2-analytical-procedures
59	File	m3/32-body-data/32s-drug-sub/substance-1-manufacturer-1/32s4-contr-drug-sub/32s42-analyt-proc/analytical-procedure-2.pdf
	Comment	

	Number	
	Title	<i>Analytical Procedure-3</i>
60	Element	m3-2-s-4-2-analytical-procedures
	File	m3/32-body-data/32s-drug-sub/substance-1-manufacturer-1/32s4-contr-drug-sub/32s42-analyt-proc/analytical-procedure-3.pdf
	Comment	
	Number	3.2.S.4.3
	Title	Validation of Analytical Procedures (name, manufacturer)
61	Element	m3-2-s-4-3-validation-of-analytical-procedures
	Directory	m3/32-body-data/32s-drug-sub/substance-1-manufacturer-1/32s4-contr-drug-sub/32s43-val-analyt-proc
	Comment	以下にどのような多重ファイルを用いるか、各分析方法に関する個別ファイルを添付するかに関して例を示す。このレベルより下位ではCTDの番号付けが定義されていない(例えば、3.2.S.4.3.1)。
	Number	
	Title	<i>Validation of Analytical Procedure-1</i>
62	Element	m3-2-s-4-3-validation-of-analytical-procedures
	File	m3/32-body-data/32s-drug-sub/substance-1-manufacturer-1/32s4-contr-drug-sub/32s43-val-analyt-proc/validation-analyt-procedure-1.pdf
	Comment	
	Number	
	Title	<i>Validation of Analytical Procedure-2</i>
63	Element	m3-2-s-4-3-validation-of-analytical-procedures
	File	m3/32-body-data/32s-drug-sub/substance-1-manufacturer-1/32s4-contr-drug-sub/32s43-val-analyt-proc/validation-analyt-procedure-2.pdf
	Comment	
	Number	
	Title	<i>Validation of Analytical Procedure-3</i>
64	Element	m3-2-s-4-3-validation-of-analytical-procedures
	File	m3/32-body-data/32s-drug-sub/substance-1-manufacturer-1/32s4-contr-drug-sub/32s43-val-analyt-proc/validation-analyt-procedure-3.pdf
	Comment	
	Number	3.2.S.4.4
	Title	Batch Analyses (name, manufacturer)
65	Element	m3-2-s-4-4-batch-analyses
	Directory	m3/32-body-data/32s-drug-sub/substance-1-manufacturer-1/32s4-contr-drug-sub/32s44-batch-analys

	Comment	
	Number	3.2.S.4.4
	Title	Batch Analyses (name, manufacturer)
66	Element	m3-2-s-4-4-batch-analyses
	File	m3/32-body-data/32s-drug-sub/substance-1-manufacturer-1/32s4-contr-drug-sub/32s44-batch-analys/batch-analyses.pdf
	Comment	
	Number	3.2.S.4.5
	Title	Justification of Specification (name, manufacturer)
67	Element	m3-2-s-4-5-justification-of-specification
	Directory	m3/32-body-data/32s-drug-sub/substance-1-manufacturer-1/32s4-contr-drug-sub/32s45-justif-spec
	Comment	
	Number	3.2.S.4.5
	Title	Justification of Specification (name, manufacturer)
68	Element	m3-2-s-4-5-justification-of-specification
	File	m3/32-body-data/32s-drug-sub/substance-1-manufacturer-1/32s4-contr-drug-sub/32s45-justif-spec/justification-of-specification.pdf
	Comment	
	Number	3.2.S.5
	Title	Reference Standards or Materials (name, manufacturer)
69	Element	m3-2-s-5-reference-standards-or-materials
	Directory	m3/32-body-data/32s-drug-sub/substance-1-manufacturer-1/32s5-ref-stand
	Comment	
	Number	3.2.S.5
	Title	Reference Standards or Materials (name, manufacturer)
70	Element	m3-2-s-5-reference-standards-or-materials
	File	m3/32-body-data/32s-drug-sub/substance-1-manufacturer-1/32s5-ref-stand/reference-standards.pdf
	Comment	多重ファイルを本項に用いる場合、ファイル名は当該文書がどの標準品に関するものであるかを示さなければならぬ。
	Number	3.2.S.6
	Title	Container Closure System (name, manufacturer)
71	Element	m3-2-s-6-container-closure-system
	Directory	m3/32-body-data/32s-drug-sub/substance-1-manufacturer-1/32s6-cont-closure-sys
	Comment	
	Number	3.2.S.6
72	Title	Container Closure System (name, manufacturer)

	Element	m3-2-s-6-container-closure-system
	File	m3/32-body-data/32s-drug-sub/substance-1-manufacturer-1/32s6-cont-closure-sys/container-closure-system.pdf
	Comment	
	Number	3.2.S.7
	Title	Stability (name, manufacturer)
73	Element	m3-2-s-7-stability
	Directory	m3/32-body-data/32s-drug-sub/substance-1-manufacturer-1/32s7-stab
	Comment	
	Number	3.2.S.7.1
	Title	Stability Summary and Conclusions (name, manufacturer)
74	Element	m3-2-s-7-1-stability-summary-and-conclusions
	File	m3/32-body-data/32s-drug-sub/substance-1-manufacturer-1/32s7-stab/stability-summary.pdf
	Comment	
	Number	3.2.S.7.2
	Title	Post-approval Stability Protocol and Stability Commitment (name, manufacturer)
75	Element	m3-2-s-7-2-post-approval-stability-protocol-and-stability-commitment
	File	m3/32-body-data/32s-drug-sub/substance-1-manufacturer-1/32s7-stab/postapproval-stability.pdf
	Comment	
	Number	3.2.S.7.3
	Title	Stability Data (name, manufacturer)
76	Element	m3-2-s-7-3-stability-data
	File	m3/32-body-data/32s-drug-sub/substance-1-manufacturer-1/32s7-stab/stability-data.pdf
	Comment	
	Number	3.2.P
	Title	Drug Product (name, dosage form)
77	Element	m3-2-p-drug-product
	Directory	m3/32-body-data/32p-drug-prod
	Comment	
	Number	3.2.P
	Title	Drug Product (name, dosage form) -- Name
78	Element	m3-2-p-drug-product
	Directory	m3/32-body-data/32p-drug-prod/product-1

<p>このセクションでは、フォルダ名に製剤名を含むことは有用である。これは特に複数の製剤名が存在する場合に適用される。(例えば、powder for reconstitution and diluent)最初の製剤のフォルダ名には「powder-for-reconstitution」が入り、2 つ目には「diluent」が入る。</p>	<p>製剤の構成の定義及び 1 回の申請で 2 つ以上の製剤が受け入れられるかについては、各規制当局のガイドラインを参照すること。</p>
<p>Comment</p> <p>XML バックボーン内の製剤の属性値はフォルダ名に使用するものと一貫性を保つべきであるが、違うものであってもよい。例えば 'Lyophilized Powder for Reconstitution' という製剤名の属性値があった場合、フォルダ名を 'powder' と表現することは可能である。現在これらの属性について標準的な用語の一覧は存在せず、申請者はこれらの属性の値が申請ライフサイクルの間に容易に変更されることのないよう、慎重に表記を選ぶべきである。現在これを達成する唯一の方法は、不適切な属性値を持ったリリース要素をすべて削除し、これらのファイルのための変更した属性値を持つ新しいリリース要素を提供することである。申請者はこれらの属性値を変更する前に、変更が適切かどうか、またその対応方法について地域の規制当局に相談すること。</p>	<p>79</p> <p>3.2.P.1</p> <p>Description and Composition of the Drug Product (name, dosage form)</p> <p>m3-2-p-1-description-and-composition-of-the-drug-product</p> <p>m3/32-body-data/32p-drug-prod/product-1/32p1-desc-comp</p> <p>Comment</p>
<p>80</p> <p>3.2.P.1</p> <p>Description and Composition of the Drug Product (name, dosage form)</p> <p>m3-2-p-1-description-and-composition-of-the-drug-product</p> <p>m3/32-body-data/32p-drug-prod/product-1/32p1-desc-comp/description-and-composition.pdf</p> <p>Comment</p>	<p>81</p> <p>3.2.P.2</p> <p>Pharmaceutical Development</p> <p>m3-2-p-2-pharmaceutical-development (name, dosage form)</p> <p>m3/32-body-data/32p-drug-prod/product-1/32p2-pharm-dev</p> <p>Comment</p> <p>品質に関する概括資料の文書構成に関しては M4 構成文書 Granularity Annex 製剤開発の経緯の項を参照すること。</p>
<p>82</p> <p>3.2.P.2</p> <p>Pharmaceutical Development (name, dosage form)</p> <p>m3-2-p-2-pharmaceutical-development</p> <p>m3/32-body-data/32p-drug-prod/product-1/32p2-pharm-dev/pharmaceutical-development.pdf</p>	



Comment	品質に関する概括資料の文書構成に関しては M4 構成文書 Granularity Annex 製剤開発の経緯の項を参照すること。
Number	3.2.P.3
Title	Manufacture (name, dosage form)
Element	m3-2-p-3-manufacture
Directory	m3/32-body-data/32p-drug-prod/product-1/32p3-manuf
Comment	
Number	3.2.P.3.1
Title	Manufacturer(s) (name, dosage form)
Element	m3-2-p-3-1-manufacturers
File	m3/32-body-data/32p-drug-prod/product-1/32p3-manuf/manufacturers.pdf
Comment	
Number	3.2.P.3.2
Title	Batch Formula (name, dosage form)
Element	m3-2-p-3-2-batch-formula
File	m3/32-body-data/32p-drug-prod/product-1/32p3-manuf/batch-formula.pdf
Comment	
Number	3.2.P.3.3
Title	Description of Manufacturing Process and Process Controls (name, dosage form)
Element	m3-2-p-3-3-description-of-manufacturing-process-and-process-controls
File	m3/32-body-data/32p-drug-prod/product-1/32p3-manuf/manuf-process-and-controls.pdf
Comment	
Number	3.2.P.3.4
Title	Controls of Critical Steps and Intermediates (name, dosage form)
Element	m3-2-p-3-4-controls-of-critical-steps-and-intermediates
File	m3/32-body-data/32p-drug-prod/product-1/32p3-manuf/control-critical-steps.pdf
Comment	
Number	3.2.P.3.5
Title	Process Validation and/or Evaluation (name, dosage form)
Element	m3-2-p-3-5-process-validation-and-or-evaluation
File	m3/32-body-data/32p-drug-prod/product-1/32p3-manuf/process-validation.pdf
Comment	バリデーションまたは評価に対して一つまたは複数のファイルを提出するか、各バリデーションまたは各評価に対して一つのファイルを提出するか、申請者が選択することができる。
Number	3.2.P.4

	Title	Control of Excipients (name, dosage form)
	Element	m3-2-p-4-control-of-excipients
	Directory	m3/32-body-data/32p-drug-prod/product-1/32p4-contr-excip
	Comment	
	Number	3.2.P.4
	Title	Control of Excipients (name, dosage form) – Excipient
	Element	m3-2-p-4-control-of-excipients
	Directory	m3/32-body-data/32p-drug-prod/product-1/32p4-contr-excip/excipient-1
90	Comment	<p>複数の添加剤を含む製剤については、セクション 3.2.P.4.1 – 3.2.P.4.4 に要求される情報を添加剤ごとに完全に提供すること。  ICH の eCTD IWG Q&amp;A 文書、Q&amp;A の No.4 における、このセクションの構造に関する追加提案を参照すること。  追加の規格試験の不要な公定書で定められた添加剤については、一つのファイルにすべての情報をもちつことが適切であり、新しい文書のそれぞれに対してフォルダを導入して、同一の階層レベルにファイルとフォルダが混在するのを避けること。それ以外の添加剤については、以下に示す構造にしたがうこと。</p> <p>XML バックボーン内の添加剤の属性値はフォルダ名に使用するものと一貫性を保つべきであるが、違うものであってもよい。現在これらの属性について標準的な用語の一覧は存在せず、申請者はこれらの属性の値が申請ライブラリの間に容易に変更されることのないよう、慎重に表記を選ぶべきである。現在、これを達成する唯一の方法は、不適切な属性値を持ったリリース要素をすべて削除し、これらのファイルのための変更した属性値を持つ新しいリリース要素を提供することである。申請者はこれらの属性値を変更する前に、変更が適切かどうか、またその対応方法について地域の規制当局に相談すること。</p>
	Number	3.2.P.4.1
	Title	Specifications (name, dosage form)
	Element	m3-2-p-4-1-specifications
	File	m3/32-body-data/32p-drug-prod/product-1/32p4-contr-excip/excipient-1/specifications.pdf
	Comment	3.2.P.4 のコメント参照。
	Number	3.2.P.4.2
	Title	Analytical Procedures (name, dosage form)
	Element	m3-2-p-4-2-analytical-procedures
	File	m3/32-body-data/32p-drug-prod/product-1/32p4-contr-excip/excipient-1/analytical-procedures.pdf
	Comment	3.2.P.4 のコメント参照。
	Number	3.2.P.4.3
	Title	Validation of Analytical Procedures (name, dosage form)
	Element	m3-2-p-4-3-validation-of-analytical-procedures
91	Number	3.2.P.4.1
	Title	Specifications (name, dosage form)
	Element	m3-2-p-4-1-specifications
	File	m3/32-body-data/32p-drug-prod/product-1/32p4-contr-excip/excipient-1/specifications.pdf
	Comment	3.2.P.4 のコメント参照。
	Number	3.2.P.4.2
	Title	Analytical Procedures (name, dosage form)
	Element	m3-2-p-4-2-analytical-procedures
	File	m3/32-body-data/32p-drug-prod/product-1/32p4-contr-excip/excipient-1/analytical-procedures.pdf
	Comment	3.2.P.4 のコメント参照。
	Number	3.2.P.4.3
	Title	Validation of Analytical Procedures (name, dosage form)
	Element	m3-2-p-4-3-validation-of-analytical-procedures
92	Number	3.2.P.4.2
	Title	Analytical Procedures (name, dosage form)
	Element	m3-2-p-4-2-analytical-procedures
	File	m3/32-body-data/32p-drug-prod/product-1/32p4-contr-excip/excipient-1/analytical-procedures.pdf
	Comment	3.2.P.4 のコメント参照。
	Number	3.2.P.4.3
	Title	Validation of Analytical Procedures (name, dosage form)
	Element	m3-2-p-4-3-validation-of-analytical-procedures
93	Number	3.2.P.4.3
	Title	Validation of Analytical Procedures (name, dosage form)
	Element	m3-2-p-4-3-validation-of-analytical-procedures