

「医薬部外品原料規格 2006 について」（平成 18 年 3 月 31 日付け薬食発第 0331030 号厚生労働省医薬食品局長通知）の一部を次のように改正する。

一般試験法の部 4. アルコール数測定法の条を次のように改める。

4. アルコール数測定法

アルコール数とは、チンキ原料又はエタノールを含む原料について、次の方法で測定した 15℃における試料 10mL あたりのエタノール層の量 (mL) をいう。

第 1 法 蒸留法

15℃で試料 10mL を量り、次の方法で蒸留して得た 15℃におけるエタノール層の量 (mL) を測定し、アルコール数とする方法である。

(1) 装置

図に示すものを用いる。総硬質ガラス製で接続部はすり合わせにしてもよい。

(2) 試液

アルカリ性フェノールフタレイン試液 フェノールフタレイン 1g に水酸化ナトリウム試液 7mL 及び水を加えて溶かし、全量を 100mL とする。

(3) 操作法

試料 10mL を $15 \pm 2^\circ\text{C}$ で正確に量り、蒸留フラスコ A に入れ、水 5mL を加え、沸騰石を入れ、注意してエタノール分を蒸留し、留液は共栓メスシリンダー D にとる。

蒸留は試料のエタノール含量によってほぼ表に示す留液 (mL) を得るまで行う。

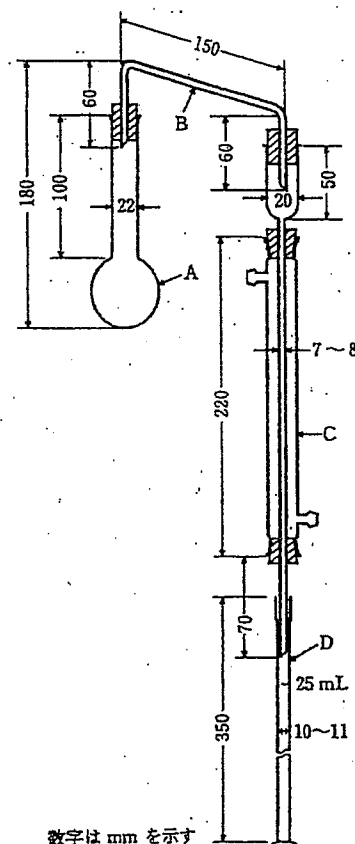
蒸留に際して著しく泡立つときは、リン酸若しくは硫酸を加えて強酸性とするか又は少量のパラフィン、ミツロウ若しくはシリコーン樹脂を加えて蒸留する。

試料に次の物質を含む場合は、蒸留前に次の操作を行う。

(i) グリセリン 蒸留フラスコの残留物が少なくとも 50%の水分を含むように適量の水を加える。

(ii) ヨウ素 亜鉛粉末を加えて脱色する。

(iii) 揮発性物質 かなりの量の精油、クロロホルム、ジエチルエーテル又はカンフルなどを含む場合は、試料 10mL を正確に量り、分液漏斗に入れ、塩化ナトリウム飽和溶液 10mL を加えて混和し、石油ベンジン 10mL を加え、振り混ぜた後、下層の水層を分取し、石油ベンジン層



- A: 蒸留フラスコ
 B: 連結管
 C: 冷却管
 D: 共栓メスシリンダー
 (25mL, 0.1mL 目盛りのあるもの.)

は塩化ナトリウム飽和溶液 5mL ずつで 2 回振り混ぜ、全水層を合わせて蒸留を行う。ただし、この場合は、試料のエタノール含量に応じて留液を表の量より 2～3 mL 多く取る。

(iv) その他の物質 遊離アンモニアを含む場合は、希硫酸を加えて弱酸性とし、揮発性酸を含む場合は、水酸化ナトリウム試液を加えて弱アルカリ性とする。また、石ケンと共に揮発性物質を含む場合は、(iii) の操作において石油ベンゼンを加える前に過量の希硫酸を加えて石ケンを分解する。

留液に炭酸カリウム 4～6 g 及びアルカリ性フェノールフタレイン試液 1～2 滴を加え、強く振り混ぜる。水層が白濁しない場合は、更に適量の炭酸カリウムを加えて振り混ぜた後、 $15 \pm 2^\circ\text{C}$ の水中に 30 分間放置し、浮上した赤色のエタノール層の mL 数を読みとり、アルコール数とする。もし、両液層の接界面が明らかでない場合は、水を滴加し、強く振り混ぜ、前と同様にして観察する。

試料のエタノール含量(vol%)	留液(mL)	試料のエタノール含量(vol%)	留液(mL)
80 以上	13	50～40	9
80～70	12	40～30	8
70～60	11	30 以下	7
60～50	10		

第 2 法 ガスクロマトグラフィー

15°C で試料を量り、次のガスクロマトグラフィーにより操作し、エタノール ($\text{C}_2\text{H}_5\text{OH}$) の含量 (vol%) を測定し、この値からアルコール数を求める方法である。

(1) 試薬

アルコール数測定用エタノール エタノール(99.5)。ただし、エタノールの比重とエタノール ($\text{C}_2\text{H}_5\text{OH}$) 含量との関係は、 $d_{15}^{15} : 0.797 \quad 99.46\text{vol}\%$ 、 $d_{15}^{15} : 0.796 \quad 99.66\text{vol}\%$ 、 $d_{15}^{15} : 0.795 \quad 99.86\text{vol}\%$ である。

(2) 試料溶液及び標準溶液の調製

試料溶液 エタノール(99.5) 5 mL に対応する量の試料を $15 \pm 2^\circ\text{C}$ で正確に量り、水を加えて正確に 50 mL とする。この液 25 mL を正確に量り、これに内標準溶液 10 mL を正確に加え、更に水を加えて 100 mL とする。

標準溶液 試料と同じ温度のアルコール数測定用エタノール 5 mL を正確に量り、水を加えて正確に 50 mL とする。この液 25 mL を正確に量り、これに内標準溶液 10 mL を正確に加え、更に水を加えて 100 mL とする。

(3) 操作法

試料溶液及び標準溶液 25 mL ずつを量り、それぞれ 100 mL のゴム栓付き細口円筒形のガラス瓶に入れ、ゴム栓をアルミキャップで巻き締めて密栓し、これをあらかじめ温度変化の少ない室内で 1 時間以上放置した水中に首まで入れ、液が栓に付着しないように穏やかに振り混ぜた後、30 分間放置する。それぞれの容器内の気体 1 mL につき、次の操作条件でガス

クロマトグラフィーにより試験を行い、内標準物質のピーク高さに対するエタノールのピーク高さの比 Q_T 及び Q_S を求める。

$$\text{アルコール数} = \frac{Q_T}{Q_S} \times \frac{5 \text{ (mL)}}{\text{試料の量 (mL)}}$$

$$\times \frac{\text{アルコール数測定用エタノール中のエタノール (C}_2\text{H}_5\text{OH) の含量 (vol\%)}}{9.406}$$

内標準溶液 アセトニトリル溶液 (3→50)

操作条件

検出器：水素炎イオン化検出器

カラム：内径約3mm、長さ約1.5m のガラス管に150～180 μ m のガスクロマトグラフィー用多孔性エチルビニルベンゼン-ジビニルベンゼン共重合体 (平均孔径0.0075 μ m、500～600 m^2/g) を充てんする。

カラム温度：105～115 $^{\circ}\text{C}$ の一定温度

キャリアーガス：窒素

流量：エタノールの保持時間が5～10分になるように調整する。

カラムの選定：標準溶液から得た容器内の気体1mLにつき、上記の条件で操作するとき、エタノール、内標準物質の順に流出し、その分離度が2.0以上のものを用いる。

一般試験法の部9. エステル価測定法の条を次のように改める。

9. エステル価測定法

エステル価測定法とは、試料1g 中のエステルを完全にけん化するに要する水酸化カリウム (KOH) の mg数を測定する方法である。

操 作 法

第 1 法

別に規定するもののほか、けん化価及び酸価を測定し、その差をエステル価とする。

第 2 法

各条で規定する試料の量を精密に量り、200mL のフラスコに入れ、エタノール(95)10mL 及びフェノールフタレイン試液3滴を加え、0.1mol/L 水酸化カリウム液で中和する。次いで、0.5mol/L 水酸化カリウム・エタノール液25mL を正確に加え、すり合わせの還流冷却器を付けて水浴上で1時間静かに煮沸する。冷後、0.5mol/L 塩酸で過量の水酸化カリウムを滴定する (指示薬：フェノールフタレイン試液1mL)。同様の方法で空試験を行う。

$$\text{エステル価} = \frac{(a-b) \times 28.05}{c}$$

a：空試験の0.5mol/L 塩酸の消費量 (mL)

b : 試料の0.5mol/L 塩酸の消費量 (mL)

c : 試料の量 (g)

一般試験法の部 1 4 . 乾燥減量試験法の条を次のように改める。

1 4 . 乾燥減量試験法

乾燥減量試験法とは、試料を各条で規定する条件で乾燥し、その減量を測定する方法である。

例えば、各条で0.5%以下 (0.5g, 減圧, 酸化リン (V) , 4時間) と規定したものは、試料約0.5g を精密に量り、酸化リン (V) を乾燥剤としたデシケーター中に入れ、4時間減圧乾燥するとき、その減量が試料の採取量の0.5%以下であることを示す。

操 作 法

はかり瓶を各条で規定する方法に準じて30分間乾燥し、その質量を精密に量る。これに各条で規定する量の $\pm 10\%$ の範囲の試料をとり、別に規定するもののほか、その層が5 mm 以下になるように広げ、その質量を精密に量る。ただし、試料が大きな結晶又は塊の場合には、手早く粉碎して径約2 mm 以下としたものを用いる。これを乾燥器に入れ、はかり瓶の栓をとってそばにおき、乾燥する。乾燥した後、はかり瓶の栓をし、乾燥器から取り出し、質量を精密に量る。加熱して乾燥する場合は、加熱温度を各条に規定する温度の $\pm 2^\circ\text{C}$ の範囲とし、乾燥後、デシケーター (シリカゲル) 中で放冷した後、その質量を精密に量る。各条に規定する乾燥温度よりも低温で融解する試料は、融解温度より5~10 $^\circ\text{C}$ 低い温度で、1~2時間乾燥した後、各条に規定する条件で乾燥する。乾燥剤は、各条で規定するものを用い、時々取り替える。

一般試験法の部 7 9 . 試薬・試液の条 1-アミノ-2-ナフトール-4-スルホン酸試液の項の次に次の二項を加える。

4-アミノ-3-ペンテン-2-オン $\text{CH}_3\text{C}(\text{NH}_2)=\text{CHC}(=\text{O})\text{CH}_3$ (純度98.0%以上)

4-アミノ-3-ペンテン-2-オン・エタノール試液

4-アミノ-3-ペンテン-2-オン 0.18g にエタノール(99.5)を加えて溶かし、10mL とする。この液は、冷所で遮光して保存し、調製後2週間以内に使用する。

一般試験法の部 7 9 . 試薬・試液の条ウシ血清アルブミンの項の次に次の三項を加える。

ウンデセノール $\text{CH}_2=\text{CH}(\text{CH}_2)_9\text{OH}$ (純度98%以上)

ウンデセニルグリシジルエーテル $\text{C}_{14}\text{H}_{26}\text{O}_2$ ウンデセノールとエピクロルヒドリンを反応させてウンデセニルグリシジルエーテルとし、これを蒸留により精製する (純度97%以上)。

1-エイコサノール $\text{CH}_3(\text{CH}_2)_{19}\text{OH}$ (純度 96.0%以上)

一般試験法の部 7 9. 試薬・試液の条エタノール(95)の項の次に次の一項を加える。
エタノール(99.5) $\text{C}_2\text{H}_5\text{OH}$ [K8101, 特級] $\text{C}_2\text{H}_5\text{OH}$ 99.5vol%以上を含む。

一般試験法の部 7 9. 試薬・試液の条エタノール, 無水の項を次のように改める。
エタノール, 無水 エタノール(99.5)を見よ。

一般試験法の部 7 9. 試薬・試液の条エチレンジアミン四酢酸二水素二ナトリウム二水和物の項の次に次の一項を加える。
エチレンジアミン四酢酸二水素二ナトリウム二水和物 $\text{C}_{10}\text{H}_{14}\text{N}_2\text{Na}_2\text{O}_8 \cdot 2\text{H}_2\text{O}$ [K8107, 特級]

一般試験法の部 7 9. 試薬・試液の条エデト酸二ナトリウムの項を次のように改める。
エデト酸二ナトリウム エチレンジアミン四酢酸二水素二ナトリウム二水和物を見よ。

一般試験法の部 7 9. 試薬・試液の条エーテルの項を次のように改める。
エーテル ジエチルエーテルを見よ。

一般試験法の部 7 9. 試薬・試液の条塩化第二鉄の項を次のように改める。
塩化第二鉄 塩化鉄(III)六水和物を見よ。

一般試験法の部 7 9. 試薬・試液の条塩化第二鉄試液の項を次のように改める。
塩化第二鉄試液(0.33mol/L) 塩化鉄(III)試液を見よ。

一般試験法の部 7 9. 試薬・試液の条塩化チオニルの項の次に次の二項を加える。
塩化鉄(III)試液

塩化鉄(III)六水和物 9g を水に溶かし, 100mL とする (0.33mol/L)。
塩化鉄(III)六水和物 $\text{FeCl}_3 \cdot 6\text{H}_2\text{O}$ [K8142, 特級]

一般試験法の部79. 試薬・試液の条n-オクタデカンの項の次に次の一項を加える。
オクタデシルシリル化シリカゲル, 液体クロマトグラフィー用 液体クロマトグラフィー用
に製造したもの。

一般試験法の部79. 試薬・試液の条オクタデシルシリル化シリカゲル, 液体クロマトグ
ラフ用の項を次のように改める。
オクタデシルシリル化シリカゲル, 液体クロマトグラフ用 オクタデシルシリル化シリカゲ
ル, 液体クロマトグラフィー用を見よ。

一般試験法の部79. 試薬・試液の条n-オクタンの項の次に次の一項を加える。
1,2-オクタンジオール, 定量用 $C_8H_{18}O_2$

「1,2-オクタンジオール」100gをヘキサン200gに加え, かき混ぜて均一に溶解する。
この液を0℃に保ち5時間静置する。析出した結晶をろ取し, 0℃に冷却したヘキサン100g
で洗い, 真空乾燥する。

性状 無色の液体, 又は白色の固体

確認試験 本品につき, 赤外吸収スペクトル測定法の液膜法により測定するとき, 波数
 3350cm^{-1} , 2930cm^{-1} , 2860cm^{-1} , 1465cm^{-1} , 1380cm^{-1} 及び 1070cm^{-1} 付近に吸収を認める。

定量法 本品につき「1,2-オクタンジオール」の定量法に準じて試験を行うとき, 含量は,
98.0%以上である。

一般試験法の部79. 試薬・試液の条過酸化ナトリウムの項の次に次の二項を加える。
ガスクロマトグラフィー用ケイソウ土 ケイソウ土, ガスクロマトグラフィー用を見よ。
ガスクロマトグラフィー用多孔性エチルビニルベンゼン-ジビニルベンゼン共重合体 (平均
孔径 $0.0075\mu\text{m}$, $500\sim 600\text{m}^2/\text{g}$) 多孔性エチルビニルベンゼン-ジビニルベンゼン共
重合体 (平均孔径 $0.0075\mu\text{m}$, $500\sim 600\text{m}^2/\text{g}$), ガスクロマトグラフィー用 を見よ。

一般試験法の部79. 試薬・試液の条ガスクロマトグラフ用ケイソウ土の項を次のように
改める。

ガスクロマトグラフ用ケイソウ土 ケイソウ土, ガスクロマトグラフィー用を見よ。

一般試験法の部79. 試薬・試液の条過ヨウ素酸試液の項の次に次の一項を加える。
過ヨウ素酸・エタノール試液(0.01mol/L)

過ヨウ素酸0.11gに5mol/L酢酸3.0mLを加えた後, エタノール(99.5)を加えて溶かし,

50mLとする。この液は、冷所で遮光して保存し、調製後2週間以内に使用する。

一般試験法の部79. 試薬・試液の条過硫酸アンモニウムの項を次のように改める。
過硫酸アンモニウム ペルオキシ二硫酸アンモニウムを見よ。

一般試験法の部79. 試薬・試液の条ケイソウ土の項の次に次の一項を加える。
ケイソウ土, ガスクロマトグラフィー用 ケイソウ土をガスクロマトグラフィー用に製造した上質なものをを用いる。

一般試験法の部79. 試薬・試液の条ケイソウ土, ガスクロマトグラフ用の項を次のように改める。
ケイソウ土, ガスクロマトグラフ用 ケイソウ土, ガスクロマトグラフィー用を見よ。

一般試験法の部79. 試薬・試液の条五酸化リンの項を次のように改める。
五酸化リン 酸化リン (V) を見よ。

一般試験法の部79. 試薬・試液の条酸化マグネシウムの項の次に次の一項を加える。
酸化リン (V) P_2O_5 [K8342, 特級]

一般試験法の部79. 試薬・試液の条酸性ブロムフェノールブルー試液の項を次のように改める。
酸性ブロムフェノールブルー試液 ブロモフェノールブルー試液, 酸性を見よ。

一般試験法の部79. 試薬・試液の条ジエタノールアミンの項の次に次の一項を加える。
ジエチルエーテル $C_2H_5OC_2H_5$ [K8103, 特級]

一般試験法の部79. 試薬・試液の条2,6-ジクロロフェノールインドフェノールナトリウムの項を次のように改める。
2,6-ジクロロフェノールインドフェノールナトリウム 2,6-ジクロロインドフェノールナトリウム二水和物を見よ。

一般試験法の部 7 9. 試薬・試液の条 2,6-ジクロロフェノールインドフェノールナトリウム試液の項を次のように改める。

2,6-ジクロロフェノールインドフェノールナトリウム試液 2,6-ジクロロインドフェノールナトリウム試液を見よ。

一般試験法の部 7 9. 試薬・試液の条 2,6-ジクロロフェノールインドフェノールナトリウム試液の項の次に次の二項を加える。

2,6-ジクロロインドフェノールナトリウム二水和物 $C_{12}H_6Cl_2NNaO_2 \cdot 2H_2O$ [2,6-ジクロロインドフェノールナトリウム二水和物, 98%以上]

2,6-ジクロロインドフェノールナトリウム試液

2,6-ジクロロインドフェノールナトリウム二水和物 0.1g に水 100mL を加え, 加温して溶かし, ろ過する。3 日間以内に用いる。

一般試験法の部 7 9. 試薬・試液の条 臭化セチルピリジニウムの項の次に次の一項を加える。

臭化テトラ *n*-ブチルアンモニウム $[CH_3(CH_2)_3]_4NBr$ 白色の結晶又は結晶性の粉末で, わずかに特異なにおいがある。

融点, 101~105°C

純度試験 溶状 本品 1.0g を水 20mL に溶かすとき, 液は無色澄明である。

含量 98.0%以上。

定量法 本品約 0.5g を精密に量り, 水 50mL に溶かし, 希硝酸 5mL を加え, 強く振り混ぜながら 0.1mol/L 硝酸銀液で滴定する。(電位差滴定法)。同様の方法で空試験を行い, 補正する。

0.1mol/L 硝酸銀液 1mL=32.24mg $C_{16}H_{36}NBr$

一般試験法の部 7 9. 試薬・試液の条 耐火レンガ, ガスクロマトグラフ用の項の次に次の一項を加える。

多孔性エチルビニルベンゼン-ジビニルベンゼン共重合体 (平均孔径 0.0075 μm , 500~600 m^2/g), ガスクロマトグラフィ用 ガスクロマトグラフィ用に製造したもの。平均孔径は 0.0075 μm , 表面積は 1 g につき 500~600 m^2 である。

一般試験法の部 7 9. 試薬・試液の条 炭酸アンモニウム試液の項の次に次の一項を加える。
炭酸カリウム K_2CO_3 [K8615, 特級]

一般試験法の部79. 試薬・試液の条炭酸カリウム, 無水の項を次のように改める。
炭酸カリウム, 無水 炭酸カリウムを見よ。

一般試験法の部79. 試薬・試液の条ディットマー試液の項の次に次の一項を加える。
定量用 1,2-オクタンジオール 1,2-オクタンジオール, 定量用を見よ。

一般試験法の部79. 試薬・試液の条トリメチルシリルイミダゾールの項の次に次の一項を加える。

トリメチルシリルエーテル試液

ピリジン 10mL, ヘキサメチルジシラザン 2 mL 及びトリメチルクロルシラン 1 mL を混和する。用時調製する。

一般試験法の部79. 試薬・試液の条 α -ナフトールベンゼインの項を次のように改める。
 α -ナフトールベンゼイン *p*-ナフトールベンゼインを見よ。

一般試験法の部79. 試薬・試液の条 α -ナフトールベンゼイン試液の項を次のように改める。

α -ナフトールベンゼイン試液 *p*-ナフトールベンゼイン試液を見よ。

一般試験法の部79. 試薬・試液の条 α -ナフトールベンゼイン試液の項の次に次の二項を加える。

p-ナフトールベンゼイン $C_{27}H_{18}O_2$ [K8693, 特級]

p-ナフトールベンゼイン試液

p-ナフトールベンゼイン 1 g に非水滴定用酢酸を加えて溶かし, 100mL とする。

一般試験法の部79. 試薬・試液の条 α -ニトロソ- β -ナフトールの項を次のように改める。

α -ニトロソ- β -ナフトール 1-ニトロソ-2-ナフトールを見よ。

一般試験法の部 7 9. 試薬・試液の条 α -ニトロソ- β -ナフトールの項の次に次の一項を加える。

1-ニトロソ-2-ナフトール $C_{10}H_7NO_2$ [K8713, 特級]

一般試験法の部 7 9. 試薬・試液の条 フクシン亜硫酸試液の次に次の一項を加える。

1-ブタノール $CH_3(CH_2)_3OH$ [n-ブチルアルコール, K8810, 特級]

一般試験法の部 7 9. 試薬・試液の条 n-ブタノールの項を次のように改める。

n-ブタノール 1-ブタノールを見よ。

一般試験法の部 7 9. 試薬・試液の条 ブロムクレゾールパープルの項を次のように改める。

ブロムクレゾールパープル ブロモクレゾールパープルを見よ。

一般試験法の部 7 9. 試薬・試液の条 ブロムクレゾールパープル試液の項を次のように改める。

ブロムクレゾールパープル試液 ブロモクレゾールパープル試液を見よ。

一般試験法の部 7 9. 試薬・試液の条 ブロムチモールブルーの項を次のように改める。

ブロムチモールブルー ブロモチモールブルーを見よ。

一般試験法の部 7 9. 試薬・試液の条 ブロムチモールブルー試液の項を次のように改める。

ブロムチモールブルー試液 ブロモチモールブルー試液を見よ。

一般試験法の部 7 9. 試薬・試液の条 ブロムフェノールブルーの項を次のように改める。

ブロムフェノールブルー ブロモフェノールブルーを見よ。

一般試験法の部 7 9. 試薬・試液の条 ブロムフェノールブルー試液, 酸性の項を次のように改める。

ブロムフェノールブルー試液, 酸性 ブロモフェノールブルー試液, 酸性を見よ。

一般試験法の部79. 試薬・試液の条ブロムフェノールブルー・水酸化ナトリウム試液の項の次に次の六項を加える。

ブロムクレゾールパープル $C_{21}H_{16}Br_2O_5S$ [K8841, 特級]

変色範囲 pH (黄) 5.2~6.8 (紫)

ブロムクレゾールパープル試液

ブロムクレゾールパープル 0.05g に水 100mL を加えて溶かし、ろ過する。

ブロモチモールブルー $C_{27}H_{28}Br_2O_5S$ [K8842, 特級]

変色範囲 pH (黄) 6.0~7.6 (青)

ブロモチモールブルー試液

ブロモチモールブルー 0.1g に希エタノール 100mL を加えて溶かし、ろ過する。

ブロモフェノールブルー $C_{19}H_{10}Br_4O_5S$ [K8844, 特級]

変色範囲 pH (黄) 3.0~4.6 (青紫)

ブロモフェノールブルー試液, 酸性

0.2mol/L酢酸ナトリウム7.5mLと0.2mol/L酢酸92.5mL及び0.1%ブロモフェノールブルー溶液2mLをエタノール(95)100mLに溶解し、1mol/L塩酸を加えてpHを3.6~3.9に調整する。

一般試験法の部79. 試薬・試液の条ヘリウムの項の次に次の一項を加える。

ペルオキソ二硫酸アンモニウム $(NH_4)_2S_2O_8$ [K8252, 特級]

一般試験法の部79. 試薬・試液の条無水エタノールの項を次のように改める。

無水エタノール エタノール(99.5)を見よ。

一般試験法の部79. 試薬・試液の条無水炭酸カリウムの項を次のように改める。

無水炭酸カリウム 炭酸カリウムを見よ。

一般試験法の部79. 試薬・試液の条硫酸第二鉄の項を次のように改める。

硫酸第二鉄 硫酸鉄(III) n 水和物を見よ。

一般試験法の部79. 試薬・試液の条硫酸第二鉄試液の項を次のように改める。

硫酸第二鉄試液 硫酸鉄(III) 試液を見よ。

一般試験法の部 7 9. 試薬・試液の条硫酸第二鉄試液の項の次に次の二項を加える。

硫酸鉄 (III) n 水和物 $\text{Fe}_2(\text{SO}_4)_3 \cdot x\text{H}_2\text{O}$ [K8981, 特級]

硫酸鉄 (III) 試液(0.5mol/L)

硫酸鉄 (III) n 水和物 50g に水約 500mL を加えてよく振り混ぜ、次いで、硫酸 200mL を加えてよく振り混ぜて溶かし、水を加えて 1000mL とする。

一般試験法の部 7 9. 試薬・試液の条硫酸銅の項を次のように改める。

硫酸銅 硫酸銅 (II) 五水和物を見よ。

一般試験法の部 7 9. 試薬・試液の条硫酸銅試液(0.5mol/L)の項を次のように改める。

硫酸銅試液 硫酸銅 (II) 試液を見よ。

一般試験法の部 7 9. 試薬・試液の条硫酸銅試液(0.5mol/L)の項の次に次の二項を加える。

硫酸銅 (II) 五水和物 $\text{CuSO}_4 \cdot 5\text{H}_2\text{O}$ [K8983, 特級]

硫酸銅 (II) 試液(0.5mol/L)

硫酸銅 (II) 五水和物 12.5g に水を加えて溶かし、100mL とする。

一般試験法の部 8 0. 容量分析用標準液の条0.1mol/L亜硝酸ナトリウム液の項の次に次の三項を加える。

0.05mol/L エチレンジアミン四酢酸二水素二ナトリウム液

1000mL 中エチレンジアミン四酢酸二水素二ナトリウム二水和物 ($\text{C}_{10}\text{H}_{14}\text{N}_2\text{Na}_2\text{O}_8 \cdot 2\text{H}_2\text{O}$:372.24) 18.612g を含む。

調製 エチレンジアミン四酢酸二水素二ナトリウム二水和物 19g を水に溶かし、1000mL とし、次の標定を行う。

標定 亜鉛 (標準試薬) を希塩酸で洗い、次に水洗し、更にアセトンで洗った後、110°C で5分間乾燥した後、デシケーター (シリカゲル) 中で放冷し、その約 0.8g を精密に量り、希塩酸 12mL 及び臭素試液 5 滴を加え、穏やかに加温して溶かし、煮沸して過量の臭素を追い出した後、水を加えて正確に 200mL とする。この液 20mL を正確に量り、水酸化ナトリウム溶液 (1→50) を加えて中性とし、pH10.7 のアンモニア・塩化アンモニウム緩衝液 5 mL 及びエリオクロムブラック T・塩化ナトリウム指示薬 0.04g を加え、調製したエチレンジアミン四酢酸二水素二ナトリウム液で、液の赤紫色が青紫色に変わるまで滴定し、ファクターを計算する。

0.05mol/L エチレンジアミン四酢酸二水素二ナトリウム液 1 mL = 3.271mg Zn
注意：ポリエチレン瓶に保存する。

0.02mol/L エチレンジアミン四酢酸二水素二ナトリウム液
1000mL 中エチレンジアミン四酢酸二水素二ナトリウム二水和物 ($C_{10}H_{14}N_2Na_2O_8 \cdot 2H_2O$:372.24) 7.445g を含む。

調製 エチレンジアミン四酢酸二水素二ナトリウム二水和物 7.5g を水に溶かし、
1000mL とし、次の標定を行う。

標定 0.05mol/L エチレンジアミン四酢酸二水素二ナトリウム液に準ずる。ただし、亜鉛（標準試薬）約 0.3g を精密に量り、希塩酸 5 mL 及び臭素試液 5 滴を加え、以下同様に操作する。

0.02mol/L エチレンジアミン四酢酸二水素二ナトリウム液 1 mL = 1.308mg Zn

0.01mol/L エチレンジアミン四酢酸二水素二ナトリウム液
1000mL 中エチレンジアミン四酢酸二水素二ナトリウム二水和物 ($C_{10}H_{14}N_2Na_2O_8 \cdot 2H_2O$:372.24) 3.7224g を含む。

調製 用時、0.02mol/L エチレンジアミン四酢酸二水素二ナトリウム液に水を加えて正確に 2 倍容量とする。

一般試験法の部 80. 容量分析用標準液の条 0.05mol/L エデト酸二ナトリウムの項を次のように改める。

0.05mol/L エデト酸二ナトリウム液

0.05mol/L エチレンジアミン四酢酸二水素二ナトリウム液 を見よ。

一般試験法の部 80. 容量分析用標準液の条 0.02mol/L エデト酸二ナトリウムの項を次のように改める。

0.02mol/L エデト酸二ナトリウム液

0.02mol/L エチレンジアミン四酢酸二水素二ナトリウム液 を見よ。

一般試験法の部 80. 容量分析用標準液の条 0.01mol/L エデト酸二ナトリウムの項を次のように改める。

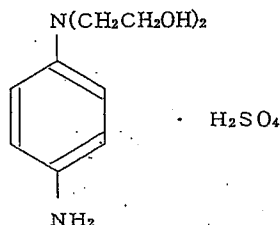
0.01mol/L エデト酸二ナトリウム液

0.01mol/L エチレンジアミン四酢酸二水素二ナトリウム液 を見よ。

医薬部外品原料規格各条別記 I の部硫酸 2-アミノ-5-ニトロフェノールの条の次に次の一条を加える。

硫酸 2, 2' - [(4-アミノフェニル)イミノ]ビスエタノール

2, 2' - [(4-Aminophenyl)imino]bisethanol Sulfate



本品を乾燥したものは、定量するとき、硫酸 2, 2' - [(4-アミノフェニル)イミノ]ビスエタノール ($\text{C}_{10}\text{H}_{16}\text{N}_2\text{O}_2 \cdot \text{H}_2\text{SO}_4$) 95.0%以上を含む。

性 状 本品は、淡灰色～紫灰色の粉末又は結晶性の粉末である。

確認試験 (1) 本品の水溶液 (1→200) 10mL に硝酸銀試液 5 滴を加えるとき、液は、赤色を呈し、次いで暗赤紫色に変わる。

(2) 本品の水溶液 (1→200) 5 mL にフルフラール・酢酸試液 4 滴を加えるとき、液は、赤色を呈する。

(3) 本品の水溶液 (1→200) 10mL に塩化バリウム試液 5 滴を加えるとき、液は、白濁する。

(4) 本品 50mg に水 200mL を加えて溶かし、その 1 mL をとり、水を加えて 100mL とする。この液につき、吸光度測定法により吸収スペクトルを測定するとき、波長 256～260nm に吸収の極大を示す。

(5) 本品につき、赤外吸収スペクトル測定法の臭化カリウム錠剤法により測定するとき、波数 3250cm^{-1} 、 2890cm^{-1} 、 2600cm^{-1} 、 1640cm^{-1} 、 1515cm^{-1} 及び 825cm^{-1} 付近に吸収を認める。

純度試験 (1) 溶状 本品 50mg に水 10mL を加えて溶かすとき、液は、無色～淡紫色を呈し、澄明である。

(2) エーテル可溶物 本品約 1g を精密に量り、ジエチルエーテル 50mL を加え、還流冷却器を付けて水浴上で時々振り混ぜながら 1 時間煮沸する。温時、これをガラスろ過器 (G3) を用いて質量既知のフラスコにろ過する。残留物をジエチルエーテル 20mL で洗い、洗液及びろ液を合わせて水浴上で留去した後、 105°C で 30 分間乾燥し、質量を精密に量るとき、その限度は 0.1% 以下である。

(3) 鉄 本品 0.67g をとり、試験を行うとき、その限度は、30ppm 以下である。ただし、比較液には、鉄標準液 2.0mL をとる。

(4) 重金属 本品 1.0g をとり、硫酸 5 mL 及び硝酸 20mL を加えて静かに加熱する。更に時々、硝酸 2～3 mL ずつを追加して、液が無色～微黄色になるまで加熱を続ける。冷後、水 10mL 及びフェノールフタレイン試液 1 滴を加え、液がわずかに紅色を呈するまでアンモニア試液を

加える。次いで希酢酸 2 mL を加え、必要ならばろ過し、残留物を水 10 mL で洗い、洗液をろ液に合わせ、水を加えて 50 mL とし、これを試料溶液として、第 4 法により試験を行うとき、その限度は、20 ppm 以下である。ただし、比較液には、鉛標準液 2.0 mL をとる。

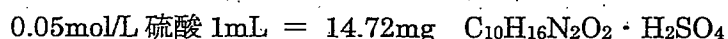
(5) ヒ素 本品 1.0 g をとり、硫酸 2 mL 及び硝酸 5 mL を加えて静かに加熱する。更に時々、硝酸 2～3 mL ずつを追加して、液が無色～微黄色になるまで加熱を続ける。冷後、シュウ酸アンモニウム飽和溶液 15 mL を加え、白煙が発生するまで加熱する。冷後、水を加えて 10 mL とし、これを試料溶液として、試験を行うとき、その限度は、2 ppm 以下である。

(6) 有機性不純物 本品及び薄層クロマトグラフィー用硫酸 2, 2' -[(4-アミノフェニル)イミノ]ビスエタノールのそれぞれ 10 mg に 2-プロパノール/水/アンモニア水 (28) 混液 (9 : 3 : 1) 1 mL ずつを加えて溶かした後、更にそれぞれに亜硫酸水素ナトリウム 0.1 g を加えて振り混ぜ、試料溶液及び標準溶液とする。試料溶液及び標準溶液 2 μ L ずつを薄層板にスポットし、ジエチルエーテル/メタノール/アンモニア試液混液 (81 : 16 : 3) を展開溶媒として薄層クロマトグラフィーにより試験を行う。薄層板に *p*-ジメチルアミノベンズアルデヒドの希塩酸溶液 (1→200) を噴霧するとき、薄層クロマトグラフィー用硫酸 2, 2' -[(4-アミノフェニル)イミノ]ビスエタノールと等しい R_f 値に単一の黄色のスポット以外のスポットを認めない。

乾燥減量 7.0%以下 (1.5g, 105°C, 3時間)

強熱残分 0.2%以下 (第 1 法, 1g)

定量法 本品を乾燥し、その約 0.3g を精密に量り、窒素定量法 (第 2 法) により試験を行う。



別記 I の部試薬・試液の条 1, 2-ナフトキノロン-4-スルホン酸カリウムの項の次に次の一項を加える。

1-ニトロソ-2-ナフトール $\text{C}_{10}\text{H}_7\text{NO}_2$ [K8713, 特級]

別記 I の部試薬・試液の条薄層クロマトグラフィー用メタアミノフェノールの項の次に次の一項を加える。

薄層クロマトグラフィー用硫酸 2, 2' -[(4-アミノフェニル)イミノ]ビスエタノール 硫酸 2, 2' -[(4-アミノフェニル)イミノ]ビスエタノール, 薄層クロマトグラフィー用を見よ。

別記 I の部試薬・試液の条ペンタシアノニトロシル鉄 (III) 酸ナトリウム二水和物の項の次に次の一項を加える。

没食子酸一水和物 $\text{C}_6\text{H}_2(\text{OH})_3\text{COOH} \cdot \text{H}_2\text{O}$ 白色～微黄白色の結晶又は粉末である。

融点：約 260°C (分解)。

別記 I の部試薬・試液の条ランタン・アリザリンコンプレキソン試液の項の次に次の一項を加える。

硫酸 2, 2' - [(4-アミノフェニル)イミノ]ビスエタノール, 薄層クロマトグラフィー用
 $C_{10}H_{16}N_2O_2 \cdot H_2SO_4$ 「硫酸 2, 2' - [(4-アミノフェニル)イミノ]ビスエタノール」を薄層クロマトグラフィー用に精製したものをを用いる。

製法 「硫酸 2, 2' - [(4-アミノフェニル)イミノ]ビスエタノール」10g に水 40mL を加え、加温して溶かした後、アセトニトリル 40mL を加える。析出した結晶をろ取り、風乾した後、デシケーター（減圧、シリカゲル）で 4 時間乾燥する。

性状 淡灰色～紫灰色の粉末又は結晶性の粉末である。

含量 98.0%以上

定量法 本品を乾燥し、その約 0.3g を精密に量り、窒素定量法（第 2 法）により試験を行う。

0.05mol/L 硫酸 1 mL = 14.72mg $C_{10}H_{16}N_2O_2 \cdot H_2SO_4$.