

薬食発0204第14号  
平成26年2月4日

各都道府県知事 殿

厚生労働省医薬食品局長  
( 公 印 省 略 )

心臓・中心循環系用カテーテルガイドワイヤ等承認基準の制定について

薬事法（昭和35年法律第145号。以下「法」という。）第14条第1項又は第19条の2第1項に基づく心臓・中心循環系用カテーテルガイドワイヤ及び血管用カテーテルガイドワイヤ（以下「心臓・中心循環系用カテーテルガイドワイヤ等」という。）の製造販売承認申請（法第14条第9項（第19条の2第5項において準用する場合を含む。）に基づく承認事項の一部変更申請を含む。）に係る承認審査については、下記のとおり取り扱うこととしたので、御了知の上、貴管下関係団体、関係業者等に対し周知をお願いしたい。

なお、本通知の写しを独立行政法人医薬品医療機器総合機構理事長、一般社団法人日本医療機器産業連合会会長、米国医療機器・IVD工業会会長及び欧州ビジネス協会医療機器委員会委員長宛送付することとしている。

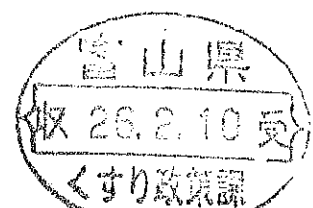
記

1. 制定の内容

「医療機器の製造販売承認申請について」（平成17年2月16日付け薬食発第0216002号厚生労働省医薬食品局長通知。以下「承認基準通知」という。）に規定する承認基準として、心臓・中心循環系用カテーテルガイドワイヤ等に関する基準を別添のとおり定めるものであること。

2. 承認基準の不適合品の取扱いについて

承認基準の「適用範囲」に該当する心臓・中心循環系用カテーテルガイドワイヤ等であって、当該承認基準に適合しないものについては、個別に品質、有効性及び安全性が十分なものであることを示す資料が提出されたときには、当該資料に基づき審査を行うものであること。



### 3. 既承認品の取扱いについて

既に承認を受けている心臓・中心循環系用カテーテルガイドワイヤ等のうち、今般制定する承認基準に適合しないものについて、承認基準に適合させるために承認事項の一部変更申請を別途行う必要はないこと。

なお、この場合において、当該品目について今後行われる承認事項の一部変更申請は、承認基準通知における承認基準なし（承認基準不適合）の取扱いとなることに留意すること。

### 4. 基本要件適合性チェックリストの取扱いについて

承認基準の別紙2に示す基本要件適合性チェックリストの取扱いについては、独立行政法人医薬品医療機器総合機構による承認審査においても、「指定管理医療機器の適合性チェックリストについて」（平成17年3月31日付け薬食機発0331012号厚生労働省医薬食品局審査管理課医療機器審査管理室長通知）と同様の取扱いとすること。

## 心臓・中心循環系用カテーテルガイドワイヤ等承認基準

薬事法第2条第5項から第7項までの規定により厚生労働大臣が指定する高度管理医療機器、管理医療機器及び一般医療機器（平成16年厚生労働省告示第298号。以下「クラス分類告示」という。）別表第1第87号に規定する心臓・中心循環系用カテーテルガイドワイヤ、別表第1第402号に規定する血管用カテーテルガイドワイヤについて、次のとおり承認基準を定め、平成26年2月4日から適用する。

### 心臓・中心循環系用カテーテルガイドワイヤ等承認基準

#### 1. 適用範囲

クラス分類告示に規定する、心臓・中心循環系用カテーテルガイドワイヤ及び血管用カテーテルガイドワイヤとする。

#### 2. 技術基準

別紙1に適合すること。

#### 3. 使用目的、効能又は効果

使用目的、効能又は効果は、血管内（心臓内、頭蓋内及び中心循環系を含む。）でのカテーテル等の位置調整及び移動の補助に用いられる機器であること。

#### 4. 基本要件への適合性

別紙2に示す基本要件適合性チェックリストに基づき基本要件への適合性を説明するものであること。

#### 5. その他

構造、使用方法、性能等が既存の医療機器と明らかに異なる場合については、本基準に適合しないものとする。

## 心臓・中心循環系用カテーテルガイドワイヤ等承認基準における技術基準

### 1 適用範囲

この基準は、血管内（心臓内、頭蓋内及び中心循環系を含む。）でのカテーテル等の位置調整及び移動の補助に用いられる滅菌済みで供給されるカテーテルガイドワイヤに適用する。

ただし、下記に該当するものには適用しない。

- 1) 以下のコーティング処理を施したもの。
  - － ヘパリン、ウロキナーゼなどの生物由来原料のコーティング。
  - － 薬理的効果（抗菌性、抗血栓性を含む。）を期待したコーティング。
  - － 既に承認されたコーティング原材料とは異なる化学構造からなるコーティング。
  - － 既に承認されたコーティングとは明らかに異なる物理的効果を期待したコーティング。
- 2) 外径公称値が 0.356 mm（0.014 インチ）未満のもの。
- 3) 特殊な機能・構造を有するもの。

### 2 引用規格

この基準は下記の規格又は基準（以下「規格等」という。）を引用する。引用する規格等が下記の規格等と同等以上の場合には、本邦又は外国の規格等を使用することができる。

- ・ JIS T 3267:2013, 血管用ガイドワイヤ
- ・ JIS T 14971:2012, 医療機器—リスクマネジメントの医療機器への適用
- ・ Coronary and Cerebrovascular Guidewire Guidance: January 1995（以下「FDA ガイダンス」という。）
- ・ 薬食機発 0301 第 20 号:平成 24 年 3 月 1 日, 医療機器の製造販売承認申請等に必要となる生物学的安全性評価の基本的考え方について

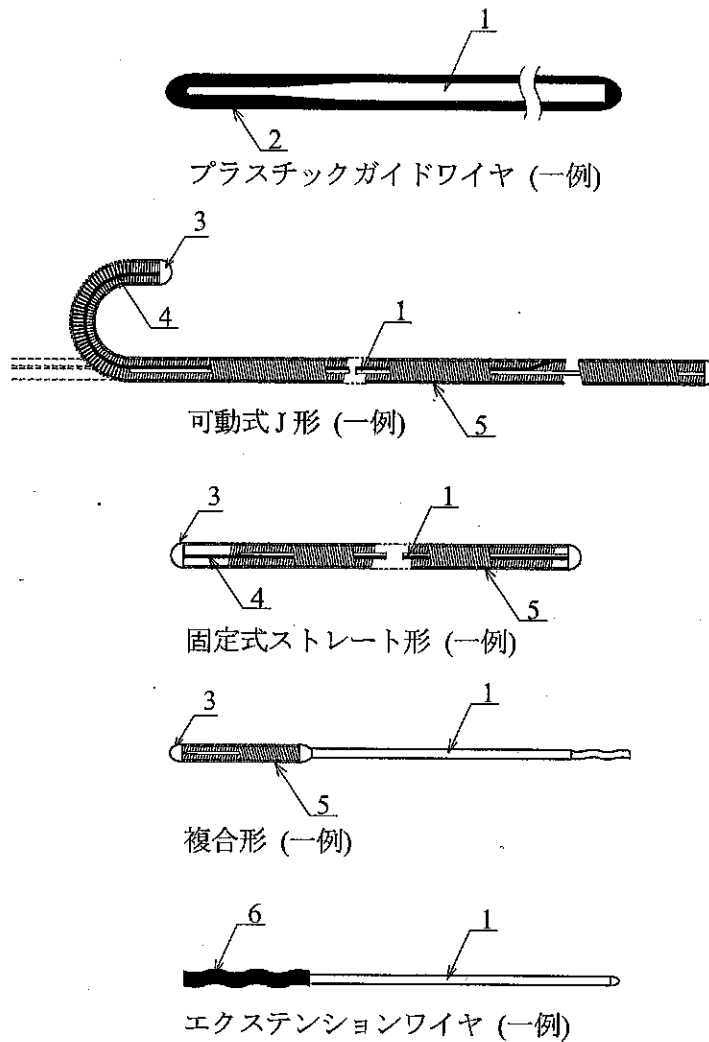
### 3 定義

#### 3.1 ガイドワイヤ

血管内（心臓内、頭蓋内及び中心循環系を含む。）でのカテーテル等の位置調整及び移動の補助に用いられるカテーテルガイドワイヤで、表面にコーティングされているものもある。図 1 に例示するように、機器の遠位端はストレート形、J 形、テーパ形等の形状の別など、様々な形状がある。

なお、両端に形状付けされているものもある。また、可動式と固定式の別、ステンレス鋼などのコアワイヤにステンレス鋼などのセーフティワイヤやコイルなどを全体又は一部に接合したスプリングタイプ、ニッケル・チタン合金などやステンレス鋼などのコアワイヤに外層材（プラスチックジャケット）を全体または一部に施したプラスチックタイプや、ステンレス鋼などのコアワイヤの一部を外層材（ニッケル・チタン合金チューブなど）で覆ったものなど、様々な構造がある。

スケールマーカを有するものもあり、ガイドワイヤの長さを延長する目的で後付けするもの（エクステンションワイヤ）も含まれる。



- |         |               |
|---------|---------------|
| 1 コアワイヤ | 2 プラスチックジャケット |
| 3 チップ   | 4 セーフティワイヤ    |
| 5 コイル   | 6 接続部         |

注記1. ガイドワイヤの特徴を踏まえて、形状・構造の記述を行う。

注記2. 附属品として、トルクデバイス（手元端把持具）やインサータ（ガイドワイヤ挿入コネクタ）などが附属する場合がある。ただし、この基準の範囲で附属品として適切であり、他に新たな評価を必要としないものに限る。

図1 ガイドワイヤの構成及び各部の名称（すべて右側が手元端、左側が患者側端）

### 3.2 患者側端

患者に挿入される側のガイドワイヤ端。

### 3.3 外径

ガイドワイヤ直径の公称値。

### 3.4 チップ

患者側端の先端。

### 3.5 コイル

コアワイヤの外側にらせん状に巻いたワイヤ。

### 3.6 コアワイヤ

ガイドワイヤの堅ろう性を確保するための内芯用ワイヤ。

ワイヤとワイヤの端部どうしを直接もしくは継ぎ管で接続する場合がある。

### 3.7 可動式／固定式

可動式とは、コアワイヤを手元端に引くことにより、先端部が柔軟になり、あらかじめ付けられた形状になる構造を有するもの。ただし、任意に角度や方向を制御できる機能を有さない。

固定式とは、ガイドワイヤの中でコアワイヤが固定されているもの。

### 3.8 セーフティワイヤ

チップ外れの可能性を減らすために用いる補足的なワイヤ。

### 3.9 プラスチックジャケット

コアワイヤ及び／又はコイルの外側に施した樹脂被覆。

### 3.10 エクステンションワイヤ

カテーテル交換の際等に、ガイドワイヤの長さを延長し、体外で使用することを目的として後付けするワイヤ。その構造は、直線状ワイヤの片端に接続部が設けられ、その接続部はパイプ状（接続管）になっているのが一般的である。

### 3.11 フロッピーリボン（シェイピングリボン）

先端部に用いる補足的なワイヤ。

### 3.12 ハイポチューブ

ワイヤとワイヤの端部どうしを接続するために用いるチューブ。

### 3.13 コーティング

操作性などへの物理的効果を期待して、原材料を製品表面に物理的あるいは化学的に接着させるか、染み込ませるか、又は構成部品として混合する処理。ガイドワイヤ表面に潤滑剤（下地剤を含む。）を塗布する処理も含む。

### 3.14 手元端

操作する術者側のガイドワイヤ端。エクステンションワイヤ等の医療機器と接続する側の端のこと。

#### 4 要求事項及び試験方法

##### 4.1 外観及び清浄度

JIS T 3267 の 5.2 (表面) に適合すること。

##### 4.2 エックス線不透過性

ガイドワイヤは、エックス線不透過性を備えていなければならない。

##### 4.3 腐食抵抗性

JIS T 3267 の 5.3 (腐食抵抗性) に適合すること。

##### 4.4 セーフティワイヤ及びフロッピーリボン

コアワイヤでチップを固定していないものは、セーフティワイヤ若しくはフロッピーリボンでチップを固定しなければならない。

##### 4.5 破断強度

個々の製品の仕様として定めた強度を確認するため、附属書 A に従って試験を行うとき、表 A.1 に規定した試験応力未満の力で破断しないこと。

##### 4.6 接合部の引張強さ

チップ、コアワイヤ、コイル等の接合部について、附属書 A の力で引張ったとき、それぞれの接合部は緩んではならない。

##### 4.7 エクステンションワイヤに対する要求事項

- a) 接続部の引張強さ：ガイドワイヤとエクステンションワイヤを接続し、ガイドワイヤを固定してエクステンションワイヤを引張るとき、1N の力に耐えること。
- b) エクステンションワイヤとの適合性：エクステンションワイヤが接続可能なガイドワイヤを申請書にて特定し、包装又は添付文書にて表示すること。

##### 4.8 屈曲耐久性

JIS T 3267 の 5.7 (屈曲耐久性) に適合すること。

4.9 冠動脈、頭蓋内血管の処置を目的としたバルーンカテーテル、ステント等の医療機器を導入するために使用される場合、その他トルクをかけて使用することを意図した製品には以下の評価を行う。

- a) トルク強度：大動脈弓を含む使用される血管を模した試験用機器にガイドワイヤを挿入し、患者側端を固定しながら破損が生じるまでガイドワイヤの手元端を回転させたときの回転回数及び破断状況から、推奨される最大回転回数を測定する。試験は、最小径及び最大径のガイドワイヤについて、それぞれ実施し、平均値が既承認品と同等であることを確認する。
- b) トルク反応：大動脈弓を含む使用される血管を模した試験用機器にガイドワイヤを挿入し、ガイドワイヤの手元端の回転に対する患者側端の回転の程度を測定する。試験は、最小径及び最大径のガイドワイヤについて、それぞれ実施し、評価を行う。結果は手元端の回転に対応する患者側端の回転の程度を  $90^\circ$  の間隔ごとに比較し、角度ごとの手元端と患者側端の位

置のずれの差の平均値が既承認品と同等であることを確認する。

4.10 冠動脈の複合・高度狭窄血管の通過性の向上を意図する場合、コアワイヤ径（先端部）を記載し、特徴的な形状についての記述を行い、製品としての性能（例えば、“先端の突き当て荷重”など）が既存品と同等であること。

また、下肢の血管の複合・高度狭窄血管の通過性の向上を意図する場合についても、冠動脈の場合と同様に評価を実施した上で記載すること。

なお、複合・高度狭窄血管の通過性の向上を意図しない場合はその旨を明記すること。

## 5 生物学的安全性

JIS T 3267 の 6（生物学的安全性）に基づいて評価するとき、生物学的に安全であること。

## 6 エンドトキシン

エンドトキシンについて評価を行い、安全であることを確認すること。

なお、試験による場合は、平成 24 年 3 月 1 日付け薬食機発 0301 第 20 号「医療機器の製造販売承認申請等に必要生物学的安全性評価の基本的考え方について」等を参考にすること。

## 7 無菌性の保証

JIS T 3267 の 7（無菌性の保証）に適合すること。

## 8 包装

JIS T 3267 の 8（包装）に適合すること。

## 9 表示

JIS T 3267 の 9（表示）に適合すること。

なお、冠動脈、頭蓋内血管への適否について、その旨、申請書の使用目的、効能又は効果欄、及び添付文書に記載すること。また、特定の血管領域にのみ用いる製品についても同様に記載すること。

## 10 その他

4.1 から 4.10、5、6、7、8 及び 9 に示す要求事項に加えて、科学的及び技術的知識水準を考慮し、設計、使用環境、及び、各附属品の特性に応じて、JIS T 14971 に従ったリスク分析に基づき既承認品との比較を行うとき、同等性が確認されなければならない。

考慮すべき項目の一般的な例には、以下がある。

### a) コーティング

製品表面にコーティングが施されている場合は、コーティングを施した箇所を明示し、コーティングにより期待される物理的効果（例えば、滑り易さ）に係る評価を実施し、既承認品との同等性を確認すること。さらに、製品表面に物理的あるいは化学的に接着させるタイプのコーティングについては、使用上のリスクに応じたコーティングの耐久性（例えば、はがれ）に係る評価を実施し、既承認品との同等性を確認すること。

### b) 材質

JIS T 3267 の 5.4（材質）に適合すること。



## 附属書 A

### ガイドワイヤの破断、及び各接合部の引張強さ

#### 序文

この附属書は、ガイドワイヤの破断、及びガイドワイヤの各接合部に対する引張強さを確認するための試験方法について規定する。試験に用いる試料は、最終製品又は適切な構成部品であっても差し支えない。

#### A.1 概要

ガイドワイヤ又はガイドワイヤの各接合部に対して軸方向に力を加えたとき、ガイドワイヤの破断はなく、又、各接続部に緩みの兆候が見られないことを確認する。

#### A.2 機器

A.2.1 引張試験機 10 N以上の力を加えることができるもの。

A.2.2 スプリットテーパークランプ 図 A.1 に示すものか、これに代替できるもの。

A.2.3 ゴムグリップ ゴムグリップ又はそれに類するもの。

#### A.3 方法

A.3.1 引張試験機 (A.2.1) のクロスヘッドの可動部にスプリットテーパークランプ (A.2.2) を装着し、ゴムグリップ (A.2.3) を固定されたヘッド部に装着する。

A.3.2 スプリットテーパークランプに試料の一端を固定し、つかみ具 (クランプ) が端に位置していることを確認する。グリップのほぼ中心部でガイドワイヤをつかみ、グリップの作用点がスプリットテーパークランプから少なくとも 150 mm は離れていることを確認する。

A.3.3 試料の軸方向に 10 mm/min の試験速度で表 A.1 に示す力で荷重をかける。

A.3.4 引張試験機から試料を外し、破断の有無を検査する。各接合部に緩みがあるか検査する。

#### A.4 試験報告書

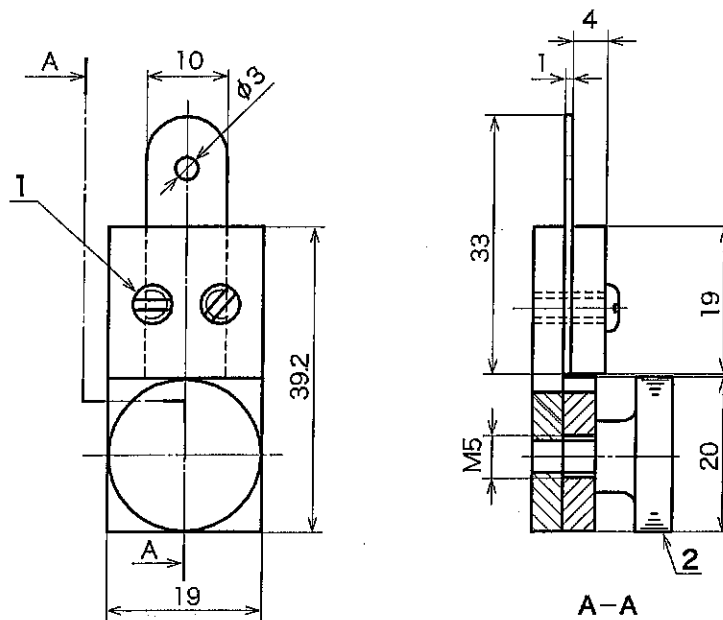
試験報告書は、少なくとも次の情報を含まなければならない。

- a) 試料の識別
- b) 試料の破断、又はセーフティワイヤ及びコアワイヤの破損の有無
- c) 試験終了後の試料における、各接合部の緩みの有無

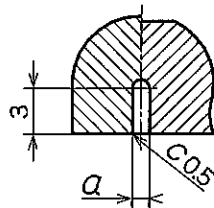
表 A.1 ガイドワイヤの試験応力

ガイドワイヤ外径 mm	試験応力 N
$\geq 0.356 < 0.55$	2
$\geq 0.55 < 0.75$	5
$\geq 0.75$	10

単位 mm



a) つかみ具 (クランプ)



b) ガイドワイヤ位置の拡大図

- 1 M3、長さ 8.0 のねじ穴 2 か所
- 2 M5 のねじ部のあるぎざぎざの付いた取っ手
- a a はガイドワイヤの最小外径より 0.02 mm 小さい

注記 重要な寸法  $a$  を除く図における寸法は、適切であることが見出された例示であり、使用されているつかみ具 (クランプ) のサイズ又は他の設計を妨げるものではない。

図 A.1 スプリットテーパクランプ (例)

基本要件適合性チェックリスト (心臓・中心循環系用カテーテルガイドワイヤ等承認基準)

第一章 一般的要求事項

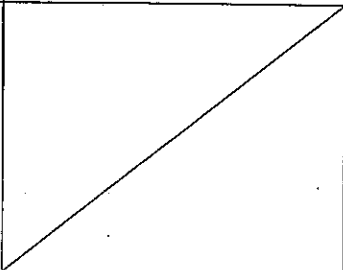
基本要件	当該機器への 適用・不適用	適合の方法	特定文書の確認
<p>(設計)</p> <p>第1条 医療機器（専ら動物のために使用されることが目的とされているものを除く。以下同じ。）は、当該医療機器の意図された使用条件及び用途に従い、また、必要に応じ、技術知識及び経験を有し、並びに教育及び訓練を受けた意図された使用者によって適正に使用された場合において、患者の臨床状態及び安全を損なわないよう、使用者及び第三者（医療機器の使用にあたって第三者の安全や健康に影響を及ぼす場合に限る。）の安全や健康を害することがないよう、並びに使用の際に発生する危険性の程度が、その使用によって患者の得られる有用性に比して許容できる範囲内にあり、高水準の健康及び安全の確保が可能ないように設計及び製造されていなければならない。</p>	適用	<p>要求項目を包含する認知された基準に適合することを示す。</p> <p>認知された規格に従ってリスク管理が計画・実施されていることを示す。</p>	<p>医療機器及び体外診断用医薬品の製造管理及び品質管理の基準に関する省令（平成16年厚生労働省令第169号）</p> <p>JIS T 14971:「医療機器—リスクマネジメントの医療機器への適用」</p>
<p>(リスクマネジメント)</p> <p>第2条 医療機器の設計及び製造に係る製造販売業者又は製造業者（以下「製造販売業者等」という。）は、最新の技術に立脚して医療機器の安全性を確保しなければならない。危険性の低減が要求される場合、製造販売業者等は各危害についての残存する危険性が許容される範囲内にあると判断されるように危険性を管理しなければならない。この場合において、製造販売業者等は次の各号に掲げる事項を当該各号の順序に従い、危険性の管理に適用しなければならない。</p> <p>一 既知又は予見し得る危害を識別し、意図された使用方法及び予測し得る誤使用に起因する危険性を評価すること。</p> <p>二 前号により評価された危険性を本質的な安全設計及び製造を通じて、合理的に実行可能な限り除去すること。</p> <p>三 前号に基づく危険性の除去を行った後に残存する危険性を適切な防護手段（警報装置を含む。）により、実行可能な限り低減すること。</p>	適用	認知された規格に従ってリスク管理が計画・実施されていることを示す。	JIS T 14971:「医療機器—リスクマネジメントの医療機器への適用」

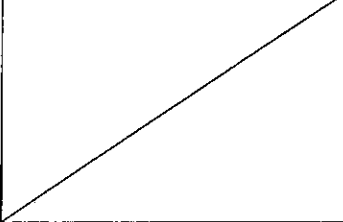
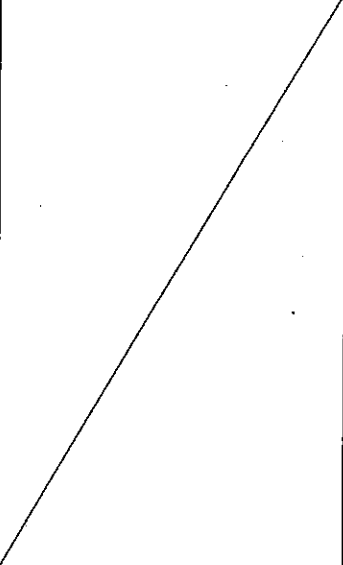
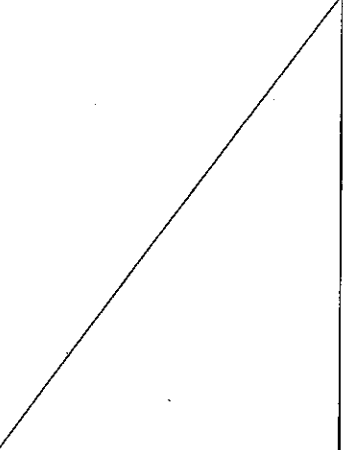
<p>四 第二号に基づく危険性の除去を行った後に残存する危険性を示すこと。</p>			
<p>(医療機器の性能及び機能) 第3条 医療機器は、製造販売業者等の意図する性能を発揮できなければならない、医療機器としての機能を発揮できるように設計、製造及び包装されなければならない。</p>	適用	要求項目を包含する認知された基準に適合することを示す。	医療機器及び体外診断用医薬品の製造管理及び品質管理の基準に関する省令（平成16年厚生労働省令第169号）
<p>(製品の寿命) 第4条 製造販売業者等が設定した医療機器の製品の寿命の範囲内において当該医療機器が製造販売業者等の指示に従って、通常の使用条件下において発生しうる負荷を受け、かつ、製造販売業者等の指示に従って適切に保守された場合に、医療機器の特性及び性能は、患者又は使用者若しくは第三者の健康及び安全を脅かす有害な影響を与える程度に劣化等による悪影響を受けるものであってはならない。</p>	適用	<p>要求項目を包含する認知された基準に適合することを示す。</p> <p>認知された規格に従ってリスク管理が計画・実施されていることを示す。</p>	<p>医療機器及び体外診断用医薬品の製造管理及び品質管理の基準に関する省令（平成16年厚生労働省令第169号）</p> <p>JIS T 14971:「医療機器—リスクマネジメントの医療機器への適用」</p>
<p>(輸送及び保管等) 第5条 医療機器は、製造販売業者等の指示及び情報に従った条件の下で輸送及び保管され、かつ意図された使用方法で使用された場合において、その特性及び性能が低下しないよう設計、製造及び包装されていなければならない。</p>	適用	<p>要求項目を包含する認知された基準に適合することを示す。</p> <p>認知された規格に従ってリスク管理が計画・実施されていることを示す。</p>	<p>医療機器及び体外診断用医薬品の製造管理及び品質管理の基準に関する省令（平成16年厚生労働省令第169号）</p> <p>JIS T 14971:「医療機器—リスクマネジメントの医療機器への適用」</p>
<p>(医療機器の有効性) 第6条 医療機器の意図された有効性は、起こりうる不具合を上回るものでなければならない。</p>	適用	<p>リスク分析を行い、便益性を検証する。</p> <p>便益性を検証するために、認知された基準の該当する項目に適合することを示す。</p>	<p>JIS T 14971:「医療機器—リスクマネジメントの医療機器への適用」</p> <p>心臓・中心循環系用カテーテルガイドワイヤ等承認基準における技術基準</p> <p>4.2 エックス線不透過性</p> <p>4.3 腐食抵抗性</p> <p>4.4 セーフティワイヤ及びフロッピーリボン</p> <p>4.5 破断強度</p> <p>4.6 接合部の引張強さ</p> <p>4.7 エクステンションワイヤに対する要求事項</p> <p>4.8 屈曲耐久性</p> <p>4.9 冠動脈、頭蓋内血管の処置を目的としたバルーンカテーテル、ステント等の医療機器を導入するために使用される場合</p>

			4.10 冠動脈の複合・高度狭窄血管の通過性の向上を意図する場合
--	--	--	----------------------------------

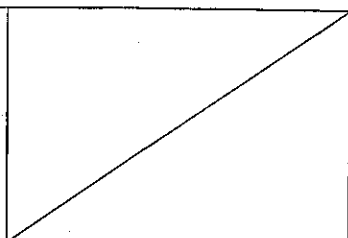
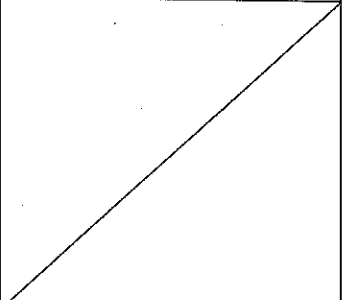
第二章 設計及び製造要求事項

(医療機器の化学的特性等)			
<p>第7条 医療機器は、前章の要件を満たすほか、使用材料の選定について、必要に応じ、次の各号に掲げる事項について注意が払われた上で、設計及び製造されていないなければならない。</p>	適用	<p>認知された規格に従ってリスク管理が計画・実施されていることを示す。</p>	<p>JIS T 14971:「医療機器—リスクマネジメントの医療機器への適用」</p>
<p>一 毒性及び可燃性</p>	適用	<p>認知された基準の該当する項目に適合することを示す。</p>	<p>心臓・中心循環系用カテーテルガイドワイヤ等承認基準における技術基準 5 生物学的安全性</p>
<p>二 使用材料と生体組織、細胞、体液及び検体との間の適合性</p>	適用	<p>認知された規格に従ってリスク管理が計画・実施されていることを示す。</p>	<p>JIS T 14971:「医療機器—リスクマネジメントの医療機器への適用」</p>
<p>三 硬度、摩耗及び疲労度等</p>	適用	<p>認知された規格に従ってリスク管理が計画・実施されていることを示す。</p>	<p>心臓・中心循環系用カテーテルガイドワイヤ等承認基準における技術基準 5 生物学的安全性</p>
<p>三 硬度、摩耗及び疲労度等</p>	適用	<p>認知された規格に従ってリスク管理が計画・実施されていることを示す。</p>	<p>JIS T 14971:「医療機器—リスクマネジメントの医療機器への適用」</p> <p>心臓・中心循環系用カテーテルガイドワイヤ等承認基準における技術基準 4.2 エックス線不透過性 4.3 腐食抵抗性 4.4 セーフティワイヤ及びフロッピーリボン 4.5 破断強度 4.6 接合部の引張強さ 4.7 エクステンションワイヤに対する要求事項 4.8 屈曲耐久性 4.9 冠動脈、頭蓋内血管の処置を目的としたバルーンカテーテル、ステント等の医療機器を導入するために使用される場合 4.10 冠動脈の複合・高度狭窄血管の通過性の向上を意図する場合</p>

<p>2 医療機器は、その使用目的に応じ、当該医療機器の輸送、保管及び使用に携わる者及び患者に対して汚染物質及び残留物質（以下「汚染物質等」という。）が及ぼす危険性を最小限に抑えるように設計、製造及び包装されていなければならない。また、汚染物質等に接触する生体組織、接触時間及び接触頻度について注意が払われていなければならない。</p>	適用	<p>認知された規格に従ってリスク管理が計画・実施されていることを示す。</p> <p>認知された基準の該当する項目に適合することを示す。</p>	<p>JIS T 14971:「医療機器—リスクマネジメントの医療機器への適用」</p> <p>心臓・中心循環系用カテーテルガイドワイヤ等承認基準における技術基準</p> <p>5 生物学的安全性</p> <p>6 エンドトキシン</p>
<p>3 医療機器は、通常の使用手順の中で当該医療機器と同時に使用される各種材料、物質又はガスと安全に併用できるよう設計及び製造されていなければならない。また、医療機器の用途が医薬品の投与である場合、当該医療機器は、当該医薬品の承認内容及び関連する基準に照らして適切な投与が可能であり、その用途に沿って当該医療機器の性能が維持されるよう、設計及び製造されていなければならない。</p>	適用  不適用	<p>認知された規格に従ってリスク管理が計画・実施されていることを示す。</p> <p>医薬品の投与を意図した機器ではない。</p>	<p>JIS T 14971:「医療機器—リスクマネジメントの医療機器への適用」</p>
<p>4 医療機器がある物質を必須な要素として含有し、当該物質が単独で用いられる場合に医薬品に該当し、かつ、当該医療機器の性能を補助する目的で人体に作用を及ぼす場合、当該物質の安全性、品質及び有効性は、当該医療機器の使用目的に照らし、適正に検証されなければならない。</p>	不適用	<p>医薬品を含有する機器ではない。</p>	
<p>5 医療機器は、当該医療機器から溶出又は漏出する物質が及ぼす危険性が合理的に実行可能な限り、適切に低減するよう設計及び製造されていなければならない。</p>	適用	<p>認知された規格に従ってリスク管理が計画・実施されていることを示す。</p> <p>認知された基準の該当する項目に適合することを示す。</p>	<p>JIS T 14971:「医療機器—リスクマネジメントの医療機器への適用」</p> <p>心臓・中心循環系用カテーテルガイドワイヤ等承認基準における技術基準</p> <p>5 生物学的安全性</p>
<p>6 医療機器は、合理的に実行可能な限り、当該医療機器自体及びその目的とする使用環境に照らして、偶発的にある種の物質がその医療機器へ侵入する危険性又はその医療機器から浸出することにより発生する危険性を、適切に低減できるよう設計及び製造されていなければならない。</p>	適用	<p>認知された規格に従ってリスク管理が計画・実施されていることを示す。</p>	<p>JIS T 14971:「医療機器—リスクマネジメントの医療機器への適用」</p>
(微生物汚染等の防止)			
<p>第8条 医療機器及び当該医療機器の製造工程は、患者、使用者及び第三者（医療機器の使用にあたって第三者に対する感染の危険性がある場合に限る。）に対する感染の危険性がある場合、これらの危険性を、合理的に実行可能な限り、適切に除去</p>			

<p>又は軽減するよう、次の各号を考慮して設計されていなければならない。</p> <p>一 取扱いを容易にすること。</p> <p>二 必要に応じ、使用中の医療機器からの微生物漏出又は曝露を、合理的に実行可能な限り、適切に軽減すること。</p> <p>三 必要に応じ、患者、使用者及び第三者による医療機器又は検体への微生物汚染を防止すること。</p>	<p>適用</p> <p>不適用</p> <p>適用</p>	<p>要求項目を包含する認知された基準に適合することを示す。</p> <p>微生物を封入した機器ではない。</p> <p>要求項目を包含する認知された基準に適合することを示す。</p>	<p>医療機器及び体外診断用医薬品の製造管理及び品質管理の基準に関する省令（平成 16 年厚生労働省令第 169 号）</p> <p>医療機器及び体外診断用医薬品の製造管理及び品質管理の基準に関する省令（平成 16 年厚生労働省令第 169 号）</p>
<p>2 医療機器に生物由来の物質が組み込まれている場合、適切な入手先、ドナー及び物質を選択し、妥当性が確認されている不活性化、保全、試験及び制御手順により、感染に関する危険性を、合理的かつ適切な方法で低減しなければならない。</p>	<p>不適用</p>	<p>生物由来の原料又は材料を組み入れた機器ではない。</p>	
<p>3 医療機器に組み込まれた非ヒト由来の組織、細胞及び物質（以下「非ヒト由来組織等」という。）は、当該非ヒト由来組織等の使用目的に応じて獣医学的に管理及び監視された動物から採取されなければならない。製造販売業者等は、非ヒト由来組織等を採取した動物の原産地に関する情報を保持し、非ヒト由来組織等の処理、保存、試験及び取扱いにおいて最高の安全性を確保し、かつ、ウイルスその他の感染性病原体対策のため、妥当性が確認されている方法を用いて、当該医療機器の製造工程においてそれらの除去又は不活性化を図ることにより安全性を確保しなければならない。</p>	<p>不適用</p>	<p>非ヒト由来の原料又は材料を組み入れた機器ではない。</p>	
<p>4 医療機器に組み込まれたヒト由来の組織、細胞及び物質（以下「ヒト由来組織等」という。）は、適切な入手先から入手されたものでなければならない。製造販売業者等は、ドナー又はヒト由来の物質の選択、ヒト由来組織等の処理、保存、試験及び取扱いにおいて最高の安全性を確保し、かつ、ウイルスその他の感染性病原体対策のため、妥当性が確認されている方法を用いて、当該医療機器の製造工程においてそれらの除去又は不活性化を図り、安全性を確保しなければならない。</p>	<p>不適用</p>	<p>ヒト由来の原料又は材料を組み入れた機器ではない。</p>	



<p>5 特別な微生物学的状態にあることを表示した医療機器は、販売時及び製造販売業者等により指示された条件で輸送及び保管する時に当該医療機器の特別な微生物学的状態を維持できるように設計、製造及び包装されていなければならない。</p>	<p>不適用</p>	<p>特別な微生物学的状態にある機器ではない。</p>	
<p>6 滅菌状態で出荷される医療機器は、再使用が不可能である包装がなされるよう設計及び製造されなければならない。当該医療機器の包装は適切な手順に従って、包装の破損又は開封がなされない限り、販売された時点で無菌であり、製造販売業者によって指示された輸送及び保管条件の下で無菌状態が維持され、かつ、再使用が不可能であるようにされてなければならない。</p>	<p>適用</p>	<p>認知された基準の該当する項目に適合することを示す。</p>	<p>心臓・中心循環系用カテーテルガイドワイヤ等承認基準における技術基準 7 無菌性の保証</p> <p>薬事法及び採血及び供血あつせん業取締法の一部を改正する法律の施行に伴う医薬品、医療機器等の製造管理及び品質管理（GMP/QMS）に係る省令及び告示の制定及び改廃について 第4章第4 滅菌バリデーション基準（薬食監麻発第0330001号：平成17年3月30日）</p>
<p>7 滅菌又は特別な微生物学的状態にあることを表示した医療機器は、妥当性が確認されている適切な方法により滅菌又は特別な微生物学的状態にするための処理が行われた上で製造され、必要に応じて滅菌されていなければならない。</p>	<p>適用</p>	<p>認知された基準の該当する項目に適合することを示す。</p>	<p>心臓・中心循環系用カテーテルガイドワイヤ等承認基準における技術基準 7 無菌性の保証</p> <p>薬事法及び採血及び供血あつせん業取締法の一部を改正する法律の施行に伴う医薬品、医療機器等の製造管理及び品質管理（GMP/QMS）に係る省令及び告示の制定及び改廃について 第4章第4 滅菌バリデーション基準（薬食監麻発第0330001号：平成17年3月30日）</p>
<p>8 滅菌を施さなければならない医療機器は、適切に管理された状態で製造されなければならない。</p>	<p>適用</p>	<p>要求項目を包含する認知された基準に適合することを示す。</p>	<p>医療機器及び体外診断用医薬品の製造管理及び品質管理の基準に関する省令（平成16年厚生労働省令第169号）</p>
<p>9 非滅菌医療機器の包装は、当該医療機器の品質を落とさないよう所定の清浄度を維持するものでなければならない。使用前に滅菌を施さなければならない医療機器の包装は、微生物汚染の危険性を最小限に抑え得るようなものでなければならない。この場合の包装は、滅菌方法を考慮した適切なものでなければならない。</p>	<p>不適用</p>	<p>滅菌品として供給される機器である。</p>	



に発生する危険性			
2 医療機器は、通常の使用及び単一の故障状態において、火災又は爆発の危険性を最小限度に抑えるよう設計及び製造されていなければならない。可燃性物質又は爆発誘因物質に接触して使用される医療機器については、細心の注意を払って設計及び製造しなければならない。	不適用	通常使用時及び単一故障状態において、火災又は爆発をおこす機器ではない。	
3 医療機器は、すべての廃棄物の安全な処理を容易にできるように設計及び製造されていなければならない。	不適用	通常の医療産業廃棄物として処理できる機器である。	
(測定又は診断機能に対する配慮)			
第10条 測定機能を有する医療機器は、その不正確性が患者に重大な悪影響を及ぼす可能性がある場合、当該医療機器の使用目的に照らし、十分な正確性、精度及び安定性を有するよう、設計及び製造されていなければならない。正確性の限界は、製造販売業者等によって示されなければならない。	不適用	測定機能を有する機器ではない。	
2 診断用医療機器は、その使用目的に応じ、適切な科学的及び技術的方法に基づいて、十分な正確性、精度及び安定性を得られるように設計及び製造されていなければならない。設計にあたっては、感度、特異性、正確性、反復性、再現性及び既知の干渉要因の管理並びに検出限界に適切な注意を払わなければならない。	不適用	診断支援機能を有する機器ではない。	
3 診断用医療機器の性能が較正器又は標準物質の使用に依存している場合、これらの較正器又は標準物質に割り当てられている値の遡及性は、品質管理システムを通して保証されなければならない。	不適用	診断支援機能を有する機器ではない。	
4 測定装置、モニタリング装置又は表示装置の目盛りは、当該医療機器の使用目的に応じ、人間工学的な観点から設計されなければならない。	不適用	測定又は診断支援機能を有する機器ではない。	
5 数値で表現された値については、可能な限り標準化された一般的な単位を使用し、医療機器の使用者に理解されるものでなければならない。	不適用	測定又は診断支援機能を有する機器ではない。	
(放射線に対する防御)			
第11条 医療機器は、その使用目的に沿って、治療及び診断のために適正な水準の放射線の照射を妨げることなく、患者、使用者及び第三者への放射線被曝が合理的、かつ適切に低減するよう設計、製造及び包装	不適用	放射線を照射する機器ではない。	

<p>されていないなければならない。</p>			
<p>2 医療機器の放射線出力について、医療上その有用性が放射線の照射に伴う危険性を上回ると判断される特定の医療目的のために、障害発生の恐れ又は潜在的な危害が生じる水準の可視又は不可視の放射線が照射されるよう設計されている場合においては、線量が使用者によって制御できるように設計されていないなければならない。当該医療機器は、関連する可変パラメータの許容される公差内で再現性が保証されるよう設計及び製造されていないなければならない。</p>	不適用	放射線を照射する機器ではない。	
<p>3 医療機器が、潜在的に障害発生の恐れのある可視又は不可視の放射線を照射するものである場合においては、必要に応じ照射を確認できる視覚的表示又は聴覚的警報を具備していないなければならない。</p>	不適用	放射線を照射する機器ではない。	
<p>4 医療機器は、意図しない二次放射線又は散乱線による患者、使用者及び第三者への被曝を可能な限り軽減するよう設計及び製造されていないなければならない。</p>	不適用	放射線を照射する機器ではない。	
<p>5 放射線を照射する医療機器の取扱説明書には、照射する放射線の性質、患者及び使用者に対する防護手段、誤使用の防止法並びに据付中の固有の危険性の排除方法について、詳細な情報が記載されていないなければならない。</p>	不適用	放射線を照射する機器ではない。	
<p>6 電離放射線を照射する医療機器は、必要に応じ、その使用目的に照らして、照射する放射線の線量、幾何学的及びエネルギー分布（又は線質）を変更及び制御できるように、設計及び製造されなければならない。</p>	不適用	電離放射線を照射する機器ではない。	
<p>7 電離放射線を照射する診断用医療機器は、患者及び使用者の電離放射線の被曝を最小限に抑え、所定の診断目的を達成するため、適切な画像又は出力信号の質を高めるよう設計及び製造されていないなければならない。</p>	不適用	電離放射線を照射する機器ではない。	
<p>8 電離放射線を照射する治療用医療機器は、照射すべき線量、ビームの種類及びエネルギー並びに必要なに応じ、放射線ビームのエネルギー分布を確実にモニタリングし、かつ制御できるように設計及び製造されていないなければならない。</p>	不適用	電離放射線を照射する機器ではない。	

(能動型医療機器に対する配慮)			
第12条 電子プログラムシステムを内蔵した医療機器は、ソフトウェアを含めて、その使用目的に照らし、これらのシステムの再現性、信頼性及び性能が確保されるよう設計されていなければならない。また、システムに一つでも故障が発生した場合、実行可能な限り、当該故障から派生する危険性を適切に除去又は軽減できるよう、適切な手段が講じられていなければならない。	不適用	電子プログラムを内蔵した機器ではない。	
2 内部電源医療機器の電圧等の変動が、患者の安全に直接影響を及ぼす場合、電力供給状況を判別する手段が講じられていなければならない。	不適用	内部電源を有する機器ではない。	
3 外部電源医療機器で、停電が患者の安全に直接影響を及ぼす場合、停電による電力供給不能を知らせる警報システムが内蔵されていなければならない。	不適用	外部電源に接続する機器ではない。	
4 患者の臨床パラメータの一つ以上をモニタに表示する医療機器は、患者が死亡又は重篤な健康障害につながる状態に陥った場合、それを使用者に知らせる適切な警報システムが具備されていなければならない。	不適用	臨床パラメータをモニタする機器ではない。	
5 医療機器は、通常の使用環境において、当該医療機器又は他の製品の作動を損なう恐れのある電磁的干渉の発生リスクを合理的、かつ適切に低減するよう設計及び製造されていなければならない。	不適用	電磁的妨害を発生する機器ではない。	
6 医療機器は、意図された方法で操作できるように、電磁的妨害に対する十分な内在的耐性を維持するよう設計及び製造されていなければならない。	不適用	電磁的妨害を受ける機器ではない。	
7 医療機器が製造販売業者等により指示されたとおりに正常に据付けられ及び保守されており、通常使用及び単一故障状態において、偶発的な電撃リスクを可能な限り防止できるよう設計及び製造されていなければならない。	不適用	電撃リスクを受ける機器ではない。	
(機械的危険性に対する配慮)			
第13条 医療機器は、動作抵抗、不安定性及び可動部分に関連する機械的危険性から、患者及び使用者を防護するよう設計及び製造されていなければならない。	不適用	動作抵抗、不安定性及び可動部分を有する機器ではない。	

<p>2 医療機器は、振動発生が仕様上の性能の一つである場合を除き、特に発生源における振動抑制のための技術進歩や既存の技術に照らして、医療機器自体から発生する振動に起因する危険性を実行可能な限り最も低い水準に低減するよう設計及び製造されていなければならない。</p>	<p>不適用</p>	<p>振動を発生する機器ではない。</p>	
<p>3 医療機器は、雑音発生が仕様上の性能の一つである場合を除き、特に発生源における雑音抑制のための技術進歩や既存の技術に照らして、医療機器自体から発生する雑音に起因する危険性を、可能な限り最も低水準に抑えるよう設計及び製造されていなければならない。</p>	<p>不適用</p>	<p>音を発生する機器ではない。</p>	
<p>4 使用者が操作しなければならない電気、ガス又は水圧式若しくは空圧式のエネルギー源に接続する端末及び接続部は、可能性のあるすべての危険性が最小限に抑えられるよう、設計及び製造されていなければならない。</p>	<p>不適用</p>	<p>使用者が電気、ガス又は水圧式（油圧式）若しくは空圧式のエネルギー源に接続する機器ではない。</p>	
<p>5 医療機器のうち容易に触れることのできる部分（意図的に加熱又は一定温度を維持する部分を除く。）及びその周辺部は、通常の使用において、潜在的に危険な温度に達することのないようにしなければならない。</p>	<p>不適用</p>	<p>熱を発生する機器ではない。</p>	
<p>(エネルギーを供給する医療機器に対する配慮)</p>			
<p>第14条 患者にエネルギー又は物質を供給する医療機器は、患者及び使用者の安全を保証するため、供給量の設定及び維持ができるよう設計及び製造されていなければならない。</p>	<p>不適用</p>	<p>エネルギー又は物質を患者に供給する機器ではない。</p>	
<p>2 医療機器には、危険が及ぶ恐れのある不適正なエネルギー又は物質の供給を防止又は警告する手段が具備され、エネルギー源又は物質の供給源からの危険量のエネルギーや物質の偶発的な放出を可能な限り防止する適切な手段が講じられていなければならない。</p>	<p>不適用</p>	<p>エネルギー又は物質を患者に供給する機器ではない。</p>	
<p>3 医療機器には、制御器及び表示器の機能が明確に記されていなければならない。操作に必要な指示を医療機器に表示する場合、或いは操作又は調整用のパラメータを視覚的に示す場合、これらの情報は、使用者（医療機器の使用にあたって患者の安全及び健康等に影響を及ぼす場合に限り、患者も含む。）にとって、容易に理解できるものでなければならない。</p>	<p>不適用</p>	<p>エネルギー又は物質を患者に供給する機器ではない。</p>	

(自己検査医療機器等に対する配慮)			
第15条 自己検査医療機器又は自己投薬医療機器（以下「自己検査医療機器等」という。）は、それぞれの使用者が利用可能な技能及び手段並びに通常生じ得る使用者の技術及び環境の変化の影響に配慮し、用途に沿って適正に操作できるように設計及び製造されていなければならない。	不適用	自己検査機器又は自己投薬機器ではない。	
2 自己検査医療機器等は、当該医療機器の取扱い中、検体の取扱い中（検体を取り扱う場合に限る。）及び検査結果の解釈における誤使用の危険性を可能な限り低減するように設計及び製造されていなければならない。	不適用	自己検査機器又は自己投薬機器ではない。	
3 自己検査医療機器等には、合理的に可能な場合、製造販売業者等が意図したように機能することを、使用に当たって使用者が検証できる手順を含めておかなければならない。	不適用	自己検査機器又は自己投薬機器ではない。	
(製造業者・製造販売業者が提供する情報)			
使用者には、使用者の訓練及び知識の程度を考慮し、製造業者・製造販売業者名、安全な使用法及び医療機器又は体外診断薬の意図した性能を確認するために必要な情報が提供されなければならない。この情報は、容易に理解できるものでなければならない。	適用	<p>認知された基準に適合することを示す。</p> <p>認知された基準の該当する項目に適合することを示す。</p> <p>認知された規格に従ってリスク管理が計画・実施されていることを示す。</p>	<p>医療機器の添付文書の記載要領について（薬食発第0310003号：平成17年3月10日）</p> <p>心臓・中心循環系用カテーテルガイドワイヤ等承認基準における技術基準 9表示</p> <p>JIS T 14971：「医療機器－リスクマネジメントの医療機器への適用」</p>
(性能評価)			
第16条 医療機器の性能評価を行うために収集されるすべてのデータは、薬事法（昭和三十五年法律第百四十五号）その他関係法令の定めるところに従って収集されなければならない。	適用	認知された基準に従ってデータが収集されたことを示す。	医療機器の製造販売承認申請について 第2の1（薬食発第0216002号：平成17年2月16日）
2 臨床試験は、医療機器の臨床試験の実施の基準に関する省令（平成十七年厚生労働省令第三十六号）に従って実行されなければならない。	不適用	臨床試験を必要とする機器ではない。	