

エチレンオキシドの平均付加モル数は約35である。

**性状** 本品は微黄色～黄色の粘稠性の液若しくはワセリン様又はろう様の物質で、わずかに特異なおいがある。

本品は水にやや溶けやすく、エタノール(95)と混和する。

#### 確認試験

(1) 本品を必要ならば加温して融解し、赤外吸収スペクトル測定法の液膜法により試験を行い、本品のスペクトルと本品の参照スペクトルを比較するとき、両者のスペクトルは同一波数のところに同様の強度の吸収を認める。

(2) 本品0.1gに希水酸化カリウム・エタノール試液10mLを加えて溶かし、水浴上で蒸発乾固する。残留物に水5mLを加えて溶かし、酢酸(100)を滴加するとき、白色の沈殿を生じる。

(3) 本品0.5gに水10mLを加え、加温して溶かし、冷後、臭素試液5滴を加えるとき、試液の色は消える。

**粘度** 650～850mPa·s(第1法, 25℃)。

**比重**  $d_{25}^{25}$ : 1.05～1.06

**酸価** 2.0以下。

**けん化価** 60～75

**水酸基価** 65～80

**ヨウ素価** 25～35

#### 純度試験

(1) **重金属** 本品2.0gをとり、第2法により操作し、試験を行う。比較液には鉛標準液2.0mLを加える(10ppm以下)。

(2) **エチレンオキシド及び1,4-ジオキサン** 本品約1gを精密に量り、バイアルに入れ、水1mLを正確に加え、直ちに密栓する。バイアルを振り混ぜて内容物を均一化し、70℃で45分間加温した後、内容物を試料溶液とする。別に0.1mg/mLエチレンオキシド標準液2mLを正確に量り、水を加えて正確に100mLとし、エチレンオキシド原液(2μg/mL)とする。また、1,4-ジオキサン1.00gを正確に量り、水に溶かし、正確に100mLとする。この液5mLを正確に量り、水を加えて正確に50mLとする。この液5mLを正確に量り、水を加えて正確に50mLとし、1,4-ジオキサン原液(0.1mg/mL)とする。本品約1gを精密に量り、バイアルに入れ、エチレンオキシド原液(2μg/mL)及び1,4-ジオキサン原液(0.1mg/mL)0.5mLずつを正確に加え、直ちに密栓する。バイアルを振り混ぜて内容物を均一化し、70℃で45分間加温した後、内容物を標準溶液とする。試料溶液及び標準溶液それぞれのバイアル内の気相部分のガス1mLずつを正確にとり、次の条件でガスクロマトグラフィーにより試験を行い、それぞれの液のエチレンオキシドのピーク面積 $A_{T1}$ 及び $A_{S1}$ 、並びに1,4-ジオキサンのピーク面積 $A_{T2}$ 及び $A_{S2}$ を測定する。次式によりエチレンオキシド及び

1,4-ジオキサンの量を求めるとき、それぞれ 1 ppm 以下及び 10 ppm 以下である。

$$\text{エチレンオキシドの量 (ppm)} = A_{T1} \times C_1 / (A_{S1} \times M_T - A_{T1} \times M_S)$$

$$1,4\text{-ジオキサンの量 (ppm)} = A_{T2} \times C_2 / (A_{S2} \times M_T - A_{T2} \times M_S)$$

$M_T$  : 試料溶液に用いた本品の秤取量 (g)

$M_S$  : 標準溶液に用いた本品の秤取量 (g)

$C_1$  : 標準溶液に添加したエチレンオキシドの量 ( $\mu\text{g}$ )

$C_2$  : 標準溶液に添加した 1,4-ジオキサンの量 ( $\mu\text{g}$ )

#### 試験条件

検出器 : 水素炎イオン化検出器

カラム : 内径 0.32 mm, 長さ 30 m のフューズドシリカ管の内面に膜厚 1.0  $\mu\text{m}$  でガスクロマトグラフィー用ポリメチルシロキサンを被覆したもの。

カラム温度 : 50°C 付近の一定温度で注入し, 5 分間保った後, 180°C になるまで 1 分間に 5°C の割合で昇温し, 更に 230°C になるまで 1 分間に 30°C の割合で昇温し, 230°C 付近の一定温度に 5 分間保つ。

注入口温度 : 150°C

検出器温度 : 250°C

キャリアーガス : ヘリウム

流量 : 1,4-ジオキサンの保持時間が約 9 分になるように調整する。

スプリット比 : 1 : 20

#### システム適合性

検出の確認 : 本品 1.0 g をバイアルに入れ, 水 0.8 mL, エチレンオキシド原液 (2  $\mu\text{g}/\text{mL}$ ) 0.1 mL 及び 1,4-ジオキサン原液 (0.1  $\text{mg}/\text{mL}$ ) 0.1 mL を正確に加え, 直ちに密栓する。バイアルを振り混ぜて内容物を均一化し, 70°C で 45 分間加温した後, 内容物をシステム適合性試験用溶液 (1) とする。システム適合性試験用溶液 (1) から得たエチレンオキシド及び 1,4-ジオキサンのピーク面積から試料溶液のそれぞれのピーク面積を引いた値は, 標準溶液のそれぞれのピーク面積から試料溶液のそれぞれのピーク面積を引いた値のそれぞれ 15 ~ 25% になることを確認する。

システムの性能 : エチレンオキシド原液 (2  $\mu\text{g}/\text{mL}$ ) 0.5 mL をバイアルに入れ, アセトアルデヒド溶液 (1 $\rightarrow$ 100000) 0.1 mL を加え, 直ちに密栓する。バイアルを振り混ぜて内容物を均一化し, 70°C で 45 分間加温した後, 内容物をシステム適合性試験用溶液 (2) とする。システム適合性試験用溶液 (2) のバイアル内の気相部分のガス 1 mL につき, 上記の条件で操作を行うとき, アセトアルデヒド, エチレンオキシドの順に流出し, その分離度は 2.0 以上である。

システムの再現性 : 標準溶液の気相部分のガス 1 mL につき, 上記の条件で試験を 6 回繰り返すとき, エチレンオキシドのピーク面積の相対標準偏差は 15 %

以下及び1,4-ジオキサンのピーク面積の相対標準偏差は10%以下である。

水分 3.0%以下 (1g, 直接滴定)

強熱残分 0.3%以下 (2g)

#### 貯法

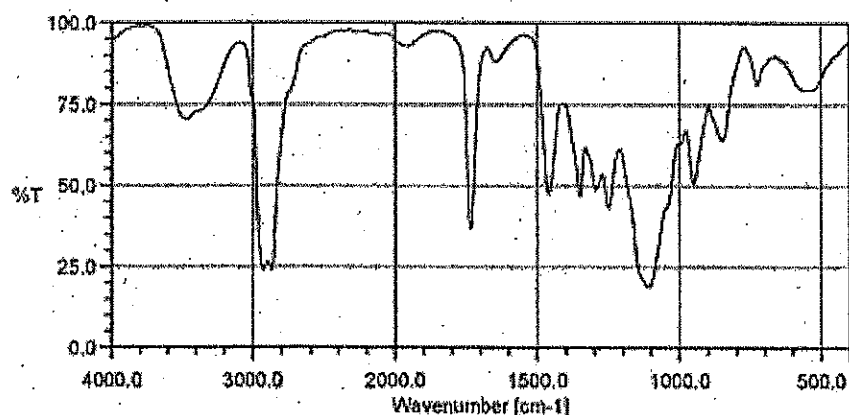
保存条件 遮光して保存する。

容器 気密容器。

投与経路 経口投与。

#### 参照赤外吸収スペクトル

ポリオキシシル 35 ヒマシ油



液膜法

医薬品添加物各条の部ポリソルベート 20 の条を次のように改める。

105440

## ポリソルベート 20

Polysorbate 20

モノラウリン酸ポリオキシエチレンソルビタン (20 E.O.)

本品はソルビトール及び無水ソルビトールの水酸基の一部を主としてラウリン酸からなる脂肪酸で部分エステル化し、エチレンオキシドを付加重合したもので、ソルビトール及び無水ソルビトールそれぞれ1モル当たりのエチレンオキシドの平均付加モル数は約20である。

**性状** 本品は微黄色～黄色の液で、わずかに特異なにおいがある。

本品は水、メタノール又はエタノール (95) と混和し、ジエチルエーテルに溶けにくい。

## 確認試験

(1) 本品 0.5 g に水 10 mL 及び水酸化ナトリウム試液 10 mL を加え、5 分間煮沸し、直ちに加温した希塩酸を加えて酸性にし、冷却するとき、油分を分離する。

(2) 本品 0.5 g に水 10 mL を加えて振り混ぜ、臭素試液 5 滴を加えるとき、試液の色は消えない。

(3) 本品 0.1 g をフラスコに入れ、水酸化ナトリウムのメタノール溶液 (1→50) 2 mL を加え、還流冷却器を付けて水浴中で 30 分間加熱する。還流冷却器から、三フッ化ホウ素・メタノール試液 2 mL をフラスコに加え、更に 30 分間加熱する。次に還流冷却器からヘプタン 4 mL を加えて 5 分間加熱する。冷後、飽和塩化ナトリウム溶液 10 mL を加えて約 15 秒間振り混ぜる。更に飽和塩化ナトリウム溶液を加え、上層をフラスコの口まで上昇させる。上層 2 mL をとり、水 2 mL ずつで 3 回洗い、無水硫酸ナトリウムを加えて脱水したものを、試料溶液とする。別に、ガスクロマトグラフィー用ラウリン酸メチル 50 mg、ガスクロマトグラフィー用パルミチン酸メチル 50 mg、ガスクロマトグラフィー用ステアリン酸メチル 80 mg 及びガスクロマトグラフィー用オレイン酸メチル 100 mg を量り、ヘプタンを加えて 50 mL とし、標準溶液とする。試料溶液及び標準溶液 1  $\mu$ L につき、次の条件でガスクロマトグラフィーにより試験を行うとき、試料溶液から得た主ピークの保持時間は、標準溶液から得たラウリン酸メチルの保持時間に等しい。

### 試験条件

検出器：水素炎イオン化検出器

カラム：内径 0.25 mm、長さ 30 m のフューズドシリカ管の内面に、ガスクロマトグラフィー用ポリエチレングリコール 20M を 0.5  $\mu$ m の厚さで被覆する。

カラム温度：80°C から毎分 10°C で 220°C まで昇温し、220°C を 40 分間保持する。

注入口温度：250°C

検出器温度：250°C

キャリアーガス：ヘリウム

流量：ラウリン酸メチルのピークの保持時間が約 10 分となるように調整する。

スプリット比：1 : 50

### システム適合性

システムの性能：標準溶液 1  $\mu$ L につき、上記の条件で操作するとき、ラウリン酸メチル、パルミチン酸メチル、ステアリン酸メチル及びオレイン酸メチルの順に流出し、ステアリン酸メチルとオレイン酸メチルの分離度は 2.0 以上である。

粘度 350 ~ 550 mm<sup>2</sup>/s (第 1 法, 20°C) .

pH 本品 1.0 g を水 20 mL に溶かした液の pH は 4.0 ~ 7.0 である。

比重  $d_{20}^{20}$  : 1.090 ~ 1.130

酸価 4.0 以下.

けん化価 43 ~ 55

#### 純度試験

(1) 重金属 本品 1.0 g をとり, 第 2 法により操作し, 試験を行う. 比較液には鉛標準液 2.0 mL を加える (20 ppm 以下).

(2) ヒ素 本品 1.0 g をとり, 第 3 法により検液を調製し, 試験を行う (2 ppm 以下).

水分 3.0% 以下 (1 g, 逆滴定).

強熱残分 0.25% 以下 (1 g).

貯法 容 器 気密容器.

投与経路 経口投与, 静脈内注射, 皮下注射, 一般外用剤, 歯科外用及び口中用.

医薬品添加物各条の部ポリビニルアセタールジエチルアミノアセテートの条を次のように改める.

008803

## ポリビニルアセタールジエチルアミノアセテート

### Polyvinylacetal Diethylaminoacetate

本品はポリビニルアルコールとアセトアルデヒドが脱水して得たアセタール, また, 残りの水酸基の一部とジエチルアミノ酢酸がエステル結合したものである.

本品は定量するとき, 換算した脱水物に対し, 窒素 (N:14.01) 1.5 ~ 2.5% を含む.

性状 本品は白色 ~ 淡黄褐色の塊又は粉末で, わずかに特異なおいがあり, 味はない.

本品は水又はジエチルエーテルにほとんど溶けない.

本品は 0.1 mol/L 塩酸試液に溶ける.

本品にメタノール, エタノール (95) 又はアセトンを加えるとき, 澄明又はわずかに混濁した粘性の液となる.

#### 確認試験

(1) 本品 10 mg に 0.5 mol/L 硫酸試液 1 mL を加え, 加温して溶かし, 冷後, リンタンゲンステン酸試液 0.5 mL を加えるとき, 白色の沈殿を生じる.

(2) 本品のメタノール溶液 (1 → 10) をポリテトラフルオロエチレン製の滑らかな平板上に薄く流して薄膜とし, 減圧で 3 時間乾燥する. このものにつき, 赤外吸収スペクトル測定法の薄膜法により測定するとき, 波数  $3500\text{ cm}^{-1}$ ,  $1735\text{ cm}^{-1}$  及び  $1135\text{ cm}^{-1}$  付近に吸収を認める.

粘度 本品の換算した脱水物 10.00 g に対応する量を正確に量り, メタノール 80 g を加

え、水浴上で加温して溶かす。冷後、メタノールを加えて100.0 gとした後、必要ならば脱脂綿を用いてろ過し、 $25 \pm 0.1^\circ\text{C}$  で粘度測定法第2法により試験を行うとき、 $9.0 \sim 16.0 \text{ mPa}\cdot\text{s}$  である。

#### 純度試験

(1) 溶状 本品0.5 gにメタノール50 mLを加えて溶かすとき、液の混濁は次の比較液より濃くない。

比較液：0.005 mol/L 硫酸3.0 mLをとり、水30 mL及び希塩酸1 mLを加える。更に塩化バリウム試液2 mLを加えて混和し、10分間放置した後、水を加えて50 mLとする。

(2) 重金属 本品1.0 gをとり、第3法により操作し、試験を行う。比較液には鉛標準液2.0 mLを加える(20 ppm以下)。

(3) ヒ素 本品1.0 gをとり、第3法により検液を調製し、試験を行う(2 ppm以下)。

水分 4.0%以下(0.5 g, 直接滴定)。

強熱残分 0.30%以下(1 g)。

アセタール化度 本品約2 gを精密に量り、メタノール50 mLを加え、加温して溶かす。冷後、0.5 mol/L 塩酸10 mLを正確に加え、ブロムフェノールブルー試液5滴を加え、0.5 mol/L 水酸化ナトリウム液で液の色が淡緑色を呈するまで滴定した後、塩化ヒドロキシルアンモニウム溶液(7→200)50 mLを正確に加え、還流冷却器を付けて2時間加熱する。冷後、ブロムフェノールブルー試液5滴を加え、0.5 mol/L 水酸化ナトリウム液で滴定し、その消費量を $a$  mLとする。同様の方法で空試験を行い、0.5 mol/L 水酸化ナトリウム液の消費量を $b$  mLとする。

$$\text{アセタール化度 (\%)} = \frac{(a-b) \times 5.708}{\text{試料の量(g)}}$$

換算した脱水物に対しアセタール化度は58～68%である。

定量法 本品約0.1 gを精密に量り、窒素定量法により試験を行う。

$$0.005 \text{ mol/L 硫酸 } 1 \text{ mL} = 0.1401 \text{ mg N}$$

貯法 容器 密閉容器。

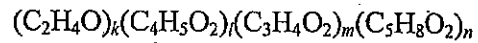
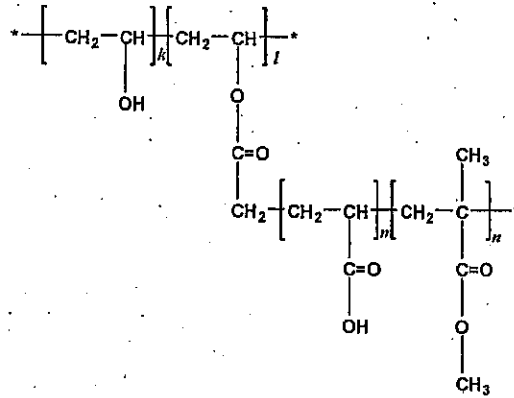
投与経路 経口投与。

医薬品添加物各条の部ポリビニルアセタールジエチルアミノアセテートの条の次に次の一条を加える。

109120

ポリビニルアルコール・アクリル酸・メタクリル酸メチル共重合体

Polyvinyl Alcohol · Acrylic Acid · Methyl Methacrylate Copolymer



本品はポリビニルアルコール（部分けん化物），アクリル酸及びメタクリル酸メチルを32：1：7の質量比で共重合したものであり，平均重合度は約500である。

本品はその粘度をミリパスカル秒（mPa·s）単位で表示し，表示粘度は5.5 mPa·sである。

**性状** 本品は，白色～帯黄白色の塊又は粉末で，においはないか，又はわずかに特異なにおいがある。

本品は，エタノール（99.5）又はアセトンにほとんど溶けない。

本品に水を加えるとき，混濁した粘稠性のある液となる。

**確認試験**

（1）本品0.5gに水10mLを加え，加温して溶かし，冷後，この液5mLに，ヨウ素試液1滴を滴加し，静置するとき，液の色は暗赤色を呈する。

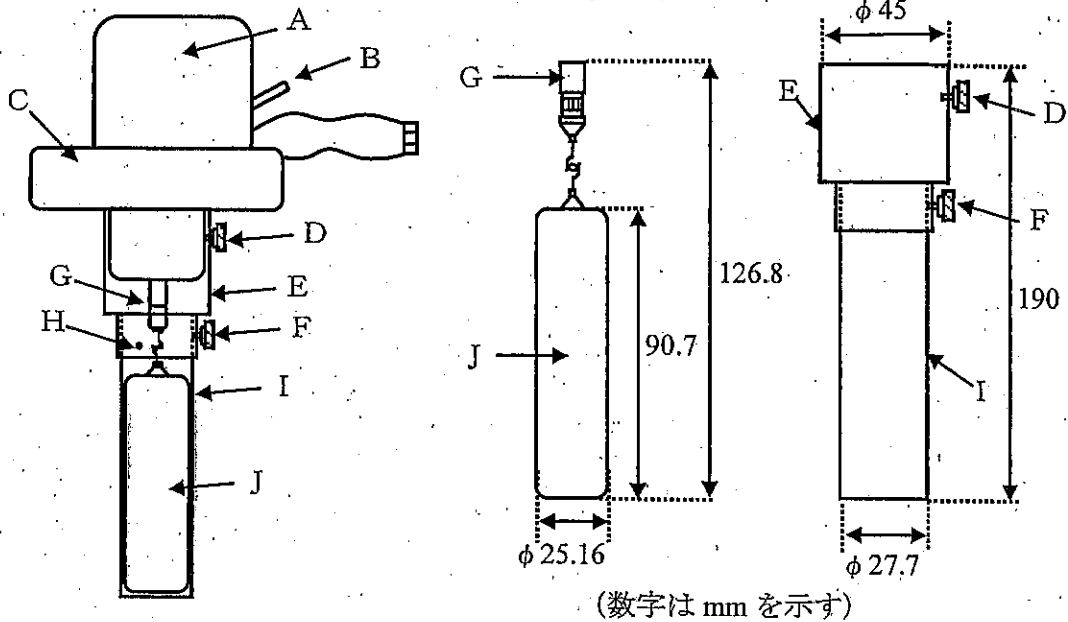
（2）（1）で得た液1mLにエタノール（99.5）5mLを加えるとき，白色～微黄白色の混濁を生じる。

（3）本品の水溶液（1→20）10gに水酸化ナトリウム試液3滴を加え，よく混合する。この溶液をセレン化亜鉛の窓板に塗付し，乾燥して得た薄膜につき，赤外吸収スペクトル測定法の薄膜法により試験を行うとき，波数3360 cm<sup>-1</sup>，2940 cm<sup>-1</sup>，1730 cm<sup>-1</sup>，1575 cm<sup>-1</sup>，1435 cm<sup>-1</sup>，1245 cm<sup>-1</sup>，1195 cm<sup>-1</sup>，1145 cm<sup>-1</sup>及び1095 cm<sup>-1</sup>付近に吸収を認める。

**粘度**

（1）装置 ブロックフィールド型粘度計を用いる。

ブルックフィールド型粘度計



- |            |             |          |
|------------|-------------|----------|
| A: 同期電動機   | E: 取付枠      | H: 浸液マーク |
| B: クラッチレバー | F: スリーブ締付ネジ | I: スリーブ  |
| C: 目盛板     | G: ジョイント    | J: ローター  |
| D: 取付枠締付ネジ |             |          |

(2) 操作法 本品の換算した乾燥物 10.00 g に対応する量を正確に量り、水 180 mL を加え、かき混ぜ機を用いて 10 分間かき混ぜる。液を 80°C に加温し、更に 30 分間かき混ぜて溶かす。冷後、水を加えて 200.0 g とし、試料溶液とする。ローター J をジョイント G に取り付けた後、取付枠 E を取り付け、取付枠締付ネジ D で固定する。試料溶液約 20 mL をスリーブ I に入れ、そのスリーブを取付枠に押し込み、スリーブ締付ネジ F で固定する。ただし、試料溶液の温度は  $25 \pm 0.1^\circ\text{C}$  とする。ローターの回転数は毎分 60 回転とする。60 秒後にクラッチレバー B を押して、目盛 C を固定した後、ローターの回転を止め、目盛を読み取り、換算乗数を乗じる。本品の粘度は表示粘度の 80 ~ 120 % である。

BL ローター 換算乗数 : 0.1

pH 本品 5.0 g に水 100 mL を加え、かき混ぜ機を用いて 10 分間かき混ぜる。液を 80°C に加温し、更に 30 分間かき混ぜて溶かす。冷後の液の pH は 4.5 ~ 5.5 である。

純度試験

(1) 重金属 本品 2.0 g をとり、第 2 法により操作し、試験を行う。比較液には鉛標準液 2.0 mL を加える (10 ppm 以下)。

(2) アセトン抽出物 本品約 5.0 g を精密に量り、ソックスレー抽出器を用い、ア



セトン 100 mL を加えて、約 85°C の水浴上で 3 時間抽出する。質量既知の 200 mL 蒸発皿に抽出したアセトンを入れ、少量のアセトンで抽出フラスコを洗浄して、抽出したアセトンに加える。この抽出液を蒸発乾固し、更に 105°C で恒量になるまで乾燥する。冷後、全質量を測定し、次式によりアセトン抽出物を求めるとき、その量は 1.0% 以下である。

$$\text{アセトン抽出物 (\%)} = \frac{\text{蒸発皿の全質量(g)} - \text{蒸発皿の空質量 (g)}}{\text{試料の量 (g)}} \times 100$$

(3) アクリル酸及びメタクリル酸メチル 本品の換算した乾燥物 10.00 g に対応する量を正確に量り、水 80 mL を加えてよく振り混ぜながら溶かし、静置して泡を除いた後、薄めたギ酸 (1→2000) 10 mL 及び水を加えて正確に 100 mL とし、試料溶液とする。別にアクリル酸 0.30 g 及びメタクリル酸メチル 0.50 g を正確に量り、水 500 mL を加えてよく振り混ぜながら溶かし、更に水を加えて正確に 1000 mL とする。この液 10 mL を正確に量り、薄めたギ酸 (1→2000) 10 mL 及び水を加えて正確に 100 mL とし、標準溶液とする。試料溶液及び標準溶液 1 μL につき、次の条件でガスクロマトグラフィーにより試験を行うとき、試料溶液から得たアクリル酸及びメタクリル酸メチルのピーク面積は、標準溶液のそれぞれのピーク面積より大きくない (アクリル酸 300 ppm 以下、メタクリル酸メチル 500 ppm 以下)。

#### 試験条件

検出器：水素炎イオン化検出器

カラム：内径 0.53 mm、長さ 30 m のフューズドシリカ管の内面にガスクロマトグラフィー用ポリメチルシロキサンを厚さ 5.0 μm に被覆したもの。

カラム温度：45°C 付近の一定温度

キャリアーガス：ヘリウム

流量：メタクリル酸メチルの保持時間が約 5 分になるように調整する。

#### システム適合性

システムの性能：標準溶液につき、上記の条件で操作するとき、メタクリル酸メチル、アクリル酸の順に流出し、その分離度は 1.5 以上である。

システムの再現性：標準溶液につき、上記の条件で試験を 6 回繰り返すとき、被検物質のピーク面積の相対標準偏差は 15% 以下である。

**乾燥減量** 6.0% 以下 (1g, 105°C, 2 時間)。

**強熱残分** 0.5% 以下 (1.0g)。

**貯法 容 器** 密閉容器。

**投与経路** 経口投与。

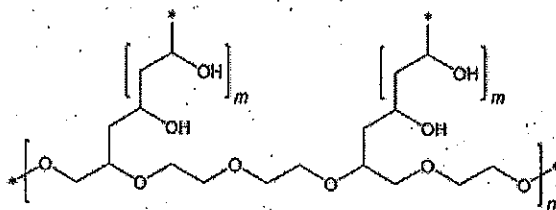
医薬品添加物各条の部ポリビニルアルコール (部分けん化物) の条の次に次の一条を

加える。

109121

## ポリビニルアルコール・ポリエチレングリコール・ グラフトコポリマー

Polyvinyl Alcohol・Polyethylene Glycol Graft Copolymer



本品は、幹重合体がポリエチレングリコールで、枝重合体がポリビニルアルコールであるグラフト共重合体であり、流動化剤として軽質無水ケイ酸を含む。

ポリビニルアルコールとポリエチレングリコールの含量比は75：25である。

**性状** 本品は白色～淡黄色の粉末である。

本品は水に溶けやすく、エタノール（99.5）又はメタノールにほとんど溶けない。本品に水を加えるとき、粘性の液となる。

**確認試験** 本品の水溶液（3→100）0.2 mL をガラス板上に薄くひろげ、熱風で乾燥して得た膜につき、赤外吸収スペクトル測定法の薄膜法により試験を行い、本品のスペクトルと本品の参照スペクトルを比較するとき、両者のスペクトルは同一波数のところに同様の強度の吸収を認める。

**粘度** 50～250 mPa・s（20%（w/w），第2法，23℃）

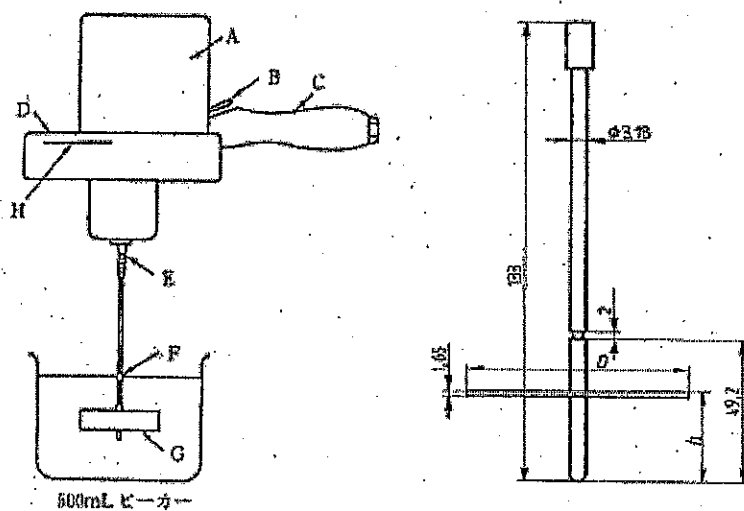
操作条件

粘度計：ブルックフィールド型粘度計

ローター番号：No. 2

回転速度：100 rpm

## ブルックフィールド型粘度計



D: 47.0mm    h: 27.0mm

- |            |          |         |
|------------|----------|---------|
| A: 同期電動機   | D: 目盛板   | G: ローター |
| B: クラッチレバー | E: ジョイント | H: 指針   |
| C: レバー     | F: 浸液マーク |         |

**pH** 本品 1.0g を水 5.0mL に溶かした液の pH は 5.0 ~ 8.0 である。

**エステル価** 10 ~ 70  ただし、次の方法によりけん化価及び酸価を測定し、その差から求める。

**けん化価** 本品約 5g を精密に量り、150 mL のフラスコに入れ、正確に 0.5 mol/L 水酸化カリウム・エタノール液 50 mL を加え、かき混ぜて溶かした後、これに小還流冷却器又は長さ 750 mm、直径 6 mm の空気冷却器を付け、水浴中でしばしば振り混ぜて 30 分間加熱する。冷後、フェノールフタレイン試液 1 mL を加え、直ちに 0.5 mol/L 塩酸で過量の水酸化カリウムを滴定する。ただし、冷時濁りを生じるときは、温時滴定する。同様の方法で空試験を行う。

$$\text{けん化価} = (a - b) \times 28.05 / \text{試料の量 (g)}$$

*a*: 空試験における 0.5 mol/L 塩酸の消費量 (mL)

*b*: 試料を用いたときの 0.5 mol/L 塩酸の消費量 (mL)

**酸価** 本品約 5g を精密に量り、150 mL のフラスコに入れ、水 100 mL を加え、かき混ぜて溶かす。0.01 mol/L 水酸化カリウム・エタノール液で滴定する(電位差滴定)。同様の方法で空試験を行い、補正する。

$$\text{酸価} = (b - a) \times 0.5611 / \text{試料の量 (g)}$$

*a*: 空試験における 0.01 mol/L 水酸化カリウム・エタノール液の消費量 (mL)

*b*: 試料を用いたときの 0.01 mol/L 水酸化カリウム・エタノール液の消費量

(mL)

### 純度試験

(1) 重金属 本品 1.0 g をネスラー管にとり、水適量に溶かし 40 mL とする。これに希酢酸 2 mL を加え、孔径 0.1  $\mu\text{m}$  のメンブランフィルターで吸引しながらろ過する。更に水を加えて 50 mL とする。これを検液とし、試験を行う。比較液は、鉛標準液 2.0 mL をネスラー管にとり、希酢酸 2 mL 及び水約 30 mL を加え、孔径 0.1  $\mu\text{m}$  のメンブランフィルターで吸引しながらろ過する。更に水を加えて 50 mL とする (20 ppm 以下)。

(2) エチレンオキシド及び 1,4-ジオキサン 本品約 1 g を精密に量り、バイアルに入れ、水 5 mL を正確に加え、直ちに密栓する。バイアルを振り混ぜて内容物を均一にし、70°C で 45 分間加温した後、内容物を試料溶液とする。別に 0.1 mg/mL エチレンオキシド標準液 2 mL を正確に量り、水を加えて正確に 100 mL とする。この液 5 mL を正確に量り、水を加えて正確に 25 mL とし、エチレンオキシド原液 (0.4  $\mu\text{g}/\text{mL}$ ) とする。また、1,4-ジオキサン約 1 g を精密に量り、水に溶かし、正確に 100 mL とする。この液 5 mL を正確に量り、水を加えて正確に 100 mL とする。この液 2 mL を正確に量り、水を加えて正確に 50 mL とし、1,4-ジオキサン原液 (20  $\mu\text{g}/\text{mL}$ ) とする。本品約 1 g を精密に量り、バイアルに入れ、エチレンオキシド原液 (0.4  $\mu\text{g}/\text{mL}$ ) 及び 1,4-ジオキサン原液 (20  $\mu\text{g}/\text{mL}$ ) 2.5 mL ずつを正確に加え、直ちに密栓する。バイアルを振り混ぜて内容物を均一にし、70°C で 45 分間加温した後、内容物を標準溶液とする。試料溶液及び標準溶液それぞれのバイアル内の気相部分のガス 1 mL ずつを正確にとり、次の条件でガスクロマトグラフィーにより試験を行い、それぞれの液のエチレンオキシドのピーク面積  $A_{T1}$  及び  $A_{S1}$ 、並びに 1,4-ジオキサンのピーク面積  $A_{T2}$  及び  $A_{S2}$  を測定する。次式によりエチレンオキシド及び 1,4-ジオキサンの量を求めるとき、それぞれ 1 ppm 以下及び 10 ppm 以下である。

$$\text{エチレンオキシドの量 (ppm)} = A_{T1} \times C_1 / (A_{S1} \times M_T - A_{T1} \times M_S)$$

$$\text{1,4-ジオキサンの量 (ppm)} = A_{T2} \times C_2 / (A_{S2} \times M_T - A_{T2} \times M_S)$$

$M_T$  : 試料溶液に用いた本品の秤取量 (g)

$M_S$  : 標準溶液に用いた本品の秤取量 (g)

$C_1$  : 標準溶液に添加したエチレンオキシドの量 ( $\mu\text{g}$ )

$C_2$  : 標準溶液に添加した 1,4-ジオキサンの量 ( $\mu\text{g}$ )

### 試験条件

検出器 : 水素炎イオン化検出器

カラム : 内径 0.32 mm, 長さ 30 m のフェーズドシリカ管の内面に膜厚 1.0  $\mu\text{m}$  でガスクロマトグラフィー用ポリメチルシロキサンを被覆したもの。

カラム温度 : 50°C 付近の一定温度で注入し、5 分間保った後、180°C になるまで 1 分間に 5°C の割合で昇温し、更に 230°C になるまで 1 分間に 30°C の割合で

昇温し、230°C 付近の一定温度に 5 分間保つ。

注入口温度：150°C

検出器温度：250°C

キャリアーガス：ヘリウム

流量：1,4-ジオキサンの保持時間が約 9 分になるように調整する。

スプリット比：1：20

#### システム適合性

検出の確認：本品 1.0 g をバイアルに入れ、水 4.0 mL、エチレンオキシド原液 (0.4 µg/mL) 0.5 mL 及び 1,4-ジオキサン原液 (20 µg/mL) 0.5 mL を正確に加え、直ちに密栓する。バイアルを振り混ぜて内容物を均一化し、70°C で 45 分間加温した後、内容物をシステム適合性試験用溶液 (1) とする。システム適合性試験用溶液 (1) から得たエチレンオキシド及び 1,4-ジオキサンのピーク面積から試料溶液のそれぞれのピーク面積を引いた値は、標準溶液のそれぞれのピーク面積から試料溶液のそれぞれのピーク面積を引いた値のそれぞれ 15～25% になることを確認する。

システムの性能：エチレンオキシド原液 (0.4 µg/mL) 2.5 mL をバイアルに入れ、アセトアルデヒド溶液 (1→100000) 0.1 mL を加え、直ちに密栓する。バイアルを振り混ぜて内容物を均一にし、70°C で 45 分間加温した後、内容物をシステム適合性試験用溶液 (2) とする。システム適合性試験用溶液 (2) のバイアル内の気相部分のガス 1 mL につき、上記の条件で操作を行うとき、アセトアルデヒド、エチレンオキシドの順に流出し、その分離度は 2.0 以上である。

システムの再現性：標準溶液の気相部分のガス 1 mL につき、上記の条件で試験を 6 回繰り返すとき、エチレンオキシドのピーク面積の相対標準偏差は 15% 以下及び 1,4-ジオキサンのピーク面積の相対標準偏差は 10% 以下である。

(3) 酢酸 本品 0.200 g を正確に量り、水に溶かし、超音波を用いて分散した後、水を加えて正確に 10 mL とし、試料溶液とする。別に、酢酸 (100) 30 mg 及びクエン酸一水和物 30 mg を正確に量り、0.005 mol/L 硫酸試液に溶かし、正確に 100 mL とし、標準溶液とする。試料溶液及び標準溶液 20 µL ずつを正確にとり、次の条件で液体クロマトグラフィーにより試験を行う。それぞれの液の酢酸のピーク面積  $A_T$  及び  $A_S$  を測定するとき、 $A_T$  は  $A_S$  より大きくない (1.5% 以下)。

#### 試験条件

検出器：紫外吸光度計 (波長：205 nm)

カラム：内径 4.6 mm、長さ 25 cm のステンレス管に 5 µm の液体クロマトグラフィー用オクタデシルシリル化シリカゲルを充填する。

カラム温度：40°C 付近の一定温度

移動相：0.005 mol/L 硫酸試液

流量：毎分 1.0 mL

各試料溶液及び標準溶液注入後、アセトニトリル/0.005 mol/L 硫酸試液混液 (1:1) でカラムを洗浄する。

#### システム適合性

システムの性能：標準溶液 20  $\mu$ L につき、上記の条件で操作を行うとき、酢酸、クエン酸の順に溶出し、その分離度は 2.0 以上である。

システムの再現性：標準溶液 20  $\mu$ L につき、上記の条件で試験を 6 回繰り返すとき、酢酸のピーク面積の相対標準偏差は 2.0 % 以下である。

(4) 酢酸ビニル 本品 0.250 g を正確に量り、メタノール 4 mL を加え、超音波を用いて分散する。冷後、水を加えて正確に 10 mL とする。10 分間遠心分離し、必要ならば更に遠心分離し、上澄液が澄明になったら、上澄液を孔径 0.2  $\mu$ m のメンブランフィルターでろ過し、試料溶液とする。別に酢酸ビニル 50 mg を正確に量り、メタノールに溶かし、正確に 100 mL とする。この液 5 mL を正確に量り、移動相 A を加えて正確に 100 mL とする。この液 10 mL を正確に量り、移動相 A を加えて正確に 100 mL とし、標準溶液とする。試料溶液及び標準溶液 10  $\mu$ L ずつを正確にとり、次の条件で液体クロマトグラフィーにより試験を行う。それぞれの液の酢酸ビニルのピーク面積  $A_T$  及び  $A_s$  を測定するとき、 $A_T$  は  $A_s$  より大きくない (100 ppm 以下)。

#### 試験条件

検出器：紫外吸光光度計 (波長：205 nm)

カラム：内径 4.0 mm、長さ 25 cm のステンレス管に 5  $\mu$ m 液体クロマトグラフィー用オクタデシルシリル化シリカゲルを充填する。

カラム温度：30°C 付近の一定温度

移動相 A：水/液体クロマトグラフィー用アセトニトリル/メタノール混液 (18:1)

移動相 B：水/液体クロマトグラフィー用アセトニトリル/メタノール混液 (10:9)

移動相の送液：移動相 A 及び B の混合比を次のように変えて濃度勾配制御する。

注入後の時間(分)	移動相 A (vol%)	移動相 B (vol%)
0-2	100	0
2-40	100→85	0→15
40-42	85→0	15→100
42-48	0	100
48-51	0→100	100→0

流量：毎分 1.0 mL

#### システム適合性

システムの性能：酢酸ビニル 50 mg 及び 1-ビニル-2-ピロリドン 50 mg をとり、メタノール 10 mL を加え、必要ならば超音波を用いて溶かし、移動相 A を加え 50 mL とする。この液 10 mL を量り、移動相 A を加えて 100 mL とする。この液 5 mL を量り、移動相 A を加えて 100 mL とし、システム適合性試験用溶液とする。システム適合性試験用溶液 10  $\mu$ L につき、上記の条件で操作を行うとき、ビニルピロリドンと酢酸ビニルの分離度は 5.0 以上である。

システムの再現性：システム適合性溶液 10  $\mu$ L につき、上記の条件で試験を 6 回繰り返すとき、ビニルピロリドンのピーク面積の相対標準偏差は 5.0% 以下である。

乾燥減量 5.0% 以下 (1g, 105°C, 3 時間)。

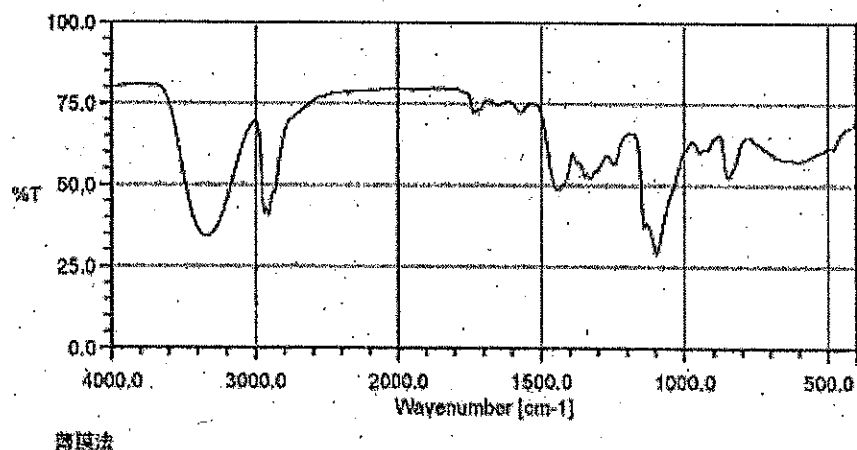
強熱残分 2.0% 以下 (1g)。

貯法 容 器 気密容器。

投与経路 経口投与。

参照赤外吸収スペクトル

ポリビニルアルコール・ポリエチレングリコール・グラフトコポリマー



医薬品添加物各条の部マレイン化ロジングリセリンエステルの条を次のように改める。

120064

## マレイン化ロジングリセリンエステル

Maleated Rosin Glycerin Ester

本品はロジンに 12~14% のグリセリン (日局) 及び 7~9% の無水マレイン酸を

加えて、反応させてエステル化を行い、減圧で未反応のグリセリン及び無水マレイン酸を除き、冷後、フレーク状にしたものである。

**性状** 本品は淡黄色の透明なフレーク状で、においはないか、又はわずかに特異なにおいがある。

本品はアセトン又はジエチルエーテルに溶解やすく、エタノール (95) 又は無水酢酸に溶けにくく、水にほとんど溶けない。

#### 確認試験

(1) 本品の粉末 0.1 g に無水酢酸 10 mL を加え、水浴上で加熱して溶かし、冷後、硫酸 1 滴を加えるとき、液は直ちに紫赤色を呈する。

(2) 本品の粉末 1 g に水酸化ナトリウム試液 5 mL 及び水 5 mL を加えて激しく振り混ぜるとき、液は淡黄色に混濁し、持続する泡を生じる。

(3) 本品の粉末 0.5 g に硫酸水素カリウム 1 g を加えて加熱するとき、アクロレインのような刺激臭を発生する。

(4) 本品につき、赤外吸収スペクトル測定法の臭化カリウム錠剤法により測定するとき、波数  $1850\text{ cm}^{-1}$ 、 $1780\text{ cm}^{-1}$ 、 $1730\text{ cm}^{-1}$ 、 $1225\text{ cm}^{-1}$  及び  $1130\text{ cm}^{-1}$  付近に吸収を認める。

**軟化点** 120 ~ 130°C

(1) 装置 図 1 ~ 5 に示すものを用いる。

A : 鋼球 (径 9.5 mm, 質量 3.5 g)

B : 環 (黄銅製で、その概略は図 2 による)

C : 環の支持板 (金属製で、その概略は図 3 による)

D : 底板 (その概略は図 4 による。対流孔 J を 40 個もつ)

E : 定置板 (その概略は図 5 による)

F : 温度計 (その水銀球の中心が、環の指示板 C の下面と同じ高さになるようにする)

G : ガラス容器

H : 環の支持孔

I : 温度計の水銀球の入る穴

J : 対流孔 (径約 4 mm)



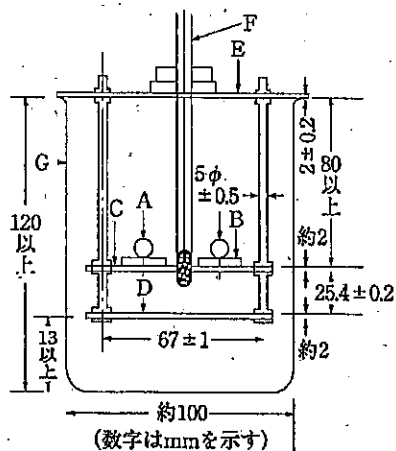


図1

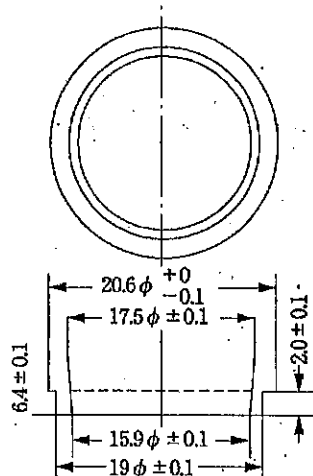


図2

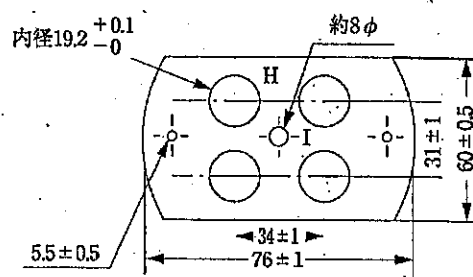


図3

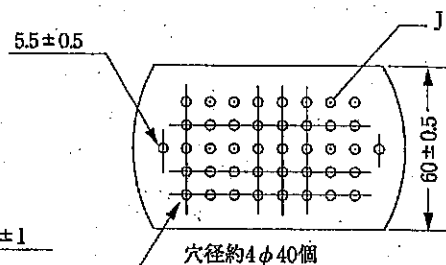


図4

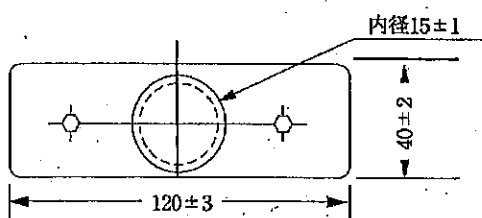


図5

(図2～図5. 数字はmmを示す)

(2) 操作法 試料をできるだけ低温で融解し、次に環 B を平らな金属板の上に置き、融解した試料を泡が入らないように注意しながら B の中に満たし、室温で 40 分間放置し、少し加熱した小刀で、B の上端を含む平面から盛り上がった部分を切りとる。次にガラス容器 G に、シリコン油を深さ 90 mm 以上となるまで入れ、予想した軟化点の約 60°C 下の温度に保つ。B 中の試料の表面の中央に鋼球 A を載せ、この B を支持孔 H にはめる。次に B の上面からシリコン油までの距離を  $50 \pm 2$  mm とし、15 ~

20 分間放置した後、加熱を始める。毎分  $5 \pm 0.5^\circ\text{C}$  上がるように加熱を続ける。試料が次第に軟化して B から流れ落ちて底板 D に接触したときの温度を軟化点とする。測定は 1 回に 4 個の B を用いて 2 回以上行い、その平均値をとる。

酸価 19～24

純度試験 重金属 本品の粉末 1.0 g をとり、第 2 法により操作し、試験を行う。比較液には鉛標準液 2.0 mL を加える (20 ppm 以下)。

強熱残分 0.10% 以下 (1g)。

貯法 容 器 気密容器。

投与経路 一般外用剤。

医薬品添加物各条の部マロン酸の条の次に次の二条を加える。

109900

**D-マンニトール・キシリトール・結晶セルロース・  
クロスポビドン・無水リン酸水素カルシウム混合物**

**D-Mannitol · Xylitol · Microcrystalline Cellulose ·  
Crospovidone · Anhydrous Dibasic Calcium Phosphate Mixture**

本品は、D-マンニトール (日局)、キシリトール (日局)、結晶セルロース (日局)、「クロスポビドン」及び無水リン酸水素カルシウム (日局) を水に加えて懸濁液とし、噴霧乾燥したものである。

本品は定量するとき、D-マンニトール ( $\text{C}_6\text{H}_{14}\text{O}_6$ : 182.17) 62.3～67.2%、キシリトール ( $\text{C}_5\text{H}_{12}\text{O}_5$ : 152.15) 4.2～5.8%、無水リン酸水素カルシウム ( $\text{CaHPO}_4$ : 136.06) 3.4～4.6%、クロスポビドン 7.0～9.2% 及び結晶セルロース 16.2～19.8% を含む。

性状 本品は白色～微黄色の粉末である。

**確認試験**

(1) 塩化亜鉛 20 g 及びヨウ化カリウム 6.5 g を水 10.5 mL に溶かし、ヨウ素 0.5 g を加えて 15 分間振り混ぜる。この液 2 mL を時計皿にとり、本品約 0.1 g を分散するとき、分散物は青紫色を呈する。

(2) 本品 0.5 g に薄めた塩酸 (1→6) 10 mL を加え、加温し、遠心分離する。その上澄液 8 mL にアンモニア試液 2.5 mL を振り混ぜながら滴加し、シュウ酸アンモニウム試液 5 mL を加えるとき、白色の沈殿を生じる。

(3) 定量法 (4) 結晶セルロースの抽出残留物を希硝酸 10 mL 及び水 50 mL で洗い、 $105^\circ\text{C}$  で 3 時間乾燥する。この乾燥品につき、赤外吸収スペクトル測定法の臭化カリウム錠剤法により測定するとき、波数  $2950\text{ cm}^{-1}$ 、 $1660\text{ cm}^{-1}$ 、 $1420\text{ cm}^{-1}$  及び  $1290\text{ cm}^{-1}$

付近に吸収を認める。

(4) 本品 5g に水 10mL を加え、10 分間激しく振り混ぜ、遠心分離する。その上澄液をろ過し、試料溶液とする。その試料溶液 5 滴に塩化鉄(III) 試液 1 mL 及び水酸化ナトリウム溶液 (1→5) 5 滴を加えるとき、黄色の沈殿を生じ、これを強く振り混ぜるとき、液は澄明となる。更に水酸化ナトリウム溶液 (1→5) を追加しても沈殿を生じない。

**乾燥減量** 1.5% 以下 (1g, 105°C, 4 時間)

#### 定量法

(1) D-マンニトール及びキシリトール 本品約 5g を粉碎し、その約 1g (D-マンニトールとして 0.65g 相当量、キシリトールとして 50mg 相当量) を精密に量り、内標準溶液 25 mL を加え、10 分間激しく振り混ぜる。この液を遠心分離し、上澄液をとり、残留物に内標準溶液を 25 mL ずつで 2 回抽出し、同様に操作して先の上澄液に合わせる。これに内標準溶液を加えて正確に 100 mL とし、試料溶液とする。別に D-マンニトール (日局) 約 0.65g 及びキシリトール (日局) 約 50mg を精密に量り、内標準溶液を加えて正確に 100 mL とし、標準溶液とする。試料溶液及び標準溶液 15  $\mu$ L につき、次の条件で液体クロマトグラフィーにより試験を行い、試料溶液の内標準物質のピーク面積に対する D-マンニトール及びキシリトールのピーク面積の比  $Q_{Ta}$  及び  $Q_{Tb}$  並びに標準溶液の内標準物質のピーク面積に対する D-マンニトール及びキシリトールのピーク面積の比  $Q_{Sa}$  及び  $Q_{Sb}$  を求める。

$$\text{D-マンニトールの量 (mg)} = M_{Sa} \times Q_{Ta} / Q_{Sa}$$

$$\text{キシリトールの量 (mg)} = M_{Sb} \times Q_{Tb} / Q_{Sb}$$

$M_{Sa}$  : D-マンニトール (日局) の秤取量 (mg)

$M_{Sb}$  : キシリトール (日局) の秤取量 (mg)

内標準溶液 エリスリトール溶液 (1→200)

#### 操作条件

検出器 : 示差屈折計

カラム : 内径 4.6 mm, 長さ 25 cm のステンレス管にポリアミンを化学結合した 5  $\mu$ m の液体クロマトグラフィー用シリカゲルを充てんしたもの。

カラム温度 : 35°C 付近の一定温度

移動相 : エタノール (99.5) / 酢酸エチル / アセトニトリル / 水混液 (6 : 6 : 5 : 3)

流量 : D-マンニトールの保持時間が約 10 分になるように調整する。

#### システム適合性

システムの性能 : 標準溶液 15  $\mu$ L につき、上記の条件で操作するとき、内標準物質、キシリトール、D-マンニトールの順に溶出し、それぞれのピークの分離度は 1.5 以上である。

システムの再現性 : 標準溶液 15  $\mu$ L につき、上記の条件で試験を 6 回繰り返すと

き、内標準物質のピーク面積に対するキシリトール及び D-マンニトールのピーク面積の比の相対標準偏差は各々 2.0% 以下である。

(2) 無水リン酸水素カルシウム 本品約 5 g を粉碎し、その約 2 g (無水リン酸水素カルシウムとして 80 mg 相当量) を精密に量り、希塩酸 20 mL を加え、水浴上で 15 分間加熱する。更に 15 分間振り混ぜた後、ガラスろ過器 (G4) を用いてろ過し、ろ液をとる。残留物を熱湯 60 mL で洗い、ろ液と合わせ、水を加え正確に 100 mL とし、試料溶液とする。この試料溶液 30 mL を正確に量り、0.02 mol/L エチレンジアミン四酢酸二水素二ナトリウム液 20 mL を正確に加え、水 50 mL 及び pH 10.7 のアンモニア・塩化アンモニウム緩衝液 10 mL を加え、アンモニア水 (28) にて pH 10 に調整した後、0.02 mol/L 酢酸亜鉛液で滴定する (指示薬: エリオクロムブラック T・塩化ナトリウム指示薬 25 mg)。ただし、滴定の終点は液の青色が 30 秒間持続する赤紫色を呈するときとする。同様の方法で空試験を行う。

$$\begin{aligned} &0.02 \text{ mol/L エチレンジアミン四酢酸二水素二ナトリウム液 } 1 \text{ mL} \\ &= 2.721 \text{ mg CaHPO}_4 \end{aligned}$$

(3) クロスポビドン 本品約 5 g を粉碎し、その約 0.25 g (クロスポビドンとして 20 mg 相当量) を精密に量り、ケルダールフラスコに入れ、これに硫酸カリウム 10 g 及び硫酸銅 (II) 五水和物 1 g の混合物を粉末とし、その 1 g を加え、フラスコの首に付着した試料を少量の水で洗い込み、更にフラスコの内壁に沿って硫酸 7 mL を加える。次にフラスコを振り動かしながら、過酸化水素 (30) 1 mL を少量ずつ内壁に沿って注意して加える。フラスコを徐々に加熱し、更にフラスコの首で硫酸が液化する程度に加熱する。液が緑色澄明になり、フラスコの内壁に炭化物を認めなくなったとき、加熱をやめる。必要ならば冷却した後、過酸化水素 (30) 少量を追加し、再び加熱する。冷後、水 20 mL を注意しながら加えて冷却する。次に、フラスコをあらかじめ水蒸気を通じて洗った蒸留装置に連結する。受器にはホウ酸溶液 (1→25) 15 mL 及びプロモクレゾールグリーン・メチルレッド試液 3 滴を入れ、適量の水を加え、冷却器の下端をこの液に浸す。漏斗から水酸化ナトリウム溶液 (2→5) 30 mL を加え、注意して水 10 mL で洗い込み、直ちにピンチコック付きゴム管のピンチコックを閉じ、水蒸気を通じて留液 80 ~ 100 mL を得るまで蒸留する。冷却器の下端を液面から離し、少量の水でその部分を洗い込み 0.005 mol/L 硫酸で滴定する。ただし、滴定の終点は液の緑色が微灰青色を経て微灰赤紫色に変わるときとする。同様の方法で空試験を行い、補正する。

$$0.005 \text{ mol/L 硫酸 } 1 \text{ mL} = 0.1401 \text{ mg N}$$

得られた窒素 (N) の量からクロスポビドンの量を求める。

$$\text{クロスポビドンの量 (mg)} = \text{窒素の量 (mg)} / 0.119$$

$$0.119 : \text{クロスポビドン中の窒素理論含量 } 11.9 (\%) / 100$$

(4) 結晶セルロース 本品約 5 g を粉碎し、その約 0.5 g (結晶セルロースとして 90

mg 相当量) を精密に量り、希塩酸 30 mL を加え、15 分間振り混ぜた後、遠心分離し、上澄液を除く。残留物に水 30 mL を加え、15 分間振り混ぜた後、遠心分離し、上澄液を除く。更に水 30 mL で同様に操作して上澄液を除く。残留物に銅アンモニア液約 15 mL を加え、15 分間振り混ぜた後、遠心分離し、上澄液をとり、残留物を銅アンモニア液を 15 mL ずつで 2 回抽出し、同様に操作して先の上澄液に合わせ、アンモニア水 (28) を加えて正確に 50 mL とする。この液 10 mL を正確にとり、1/6 mol/L ニクロム酸カリウム液 10 mL を正確に加える。冷水中で硫酸 30 mL を徐々に加えた後、約 80°C の水浴中で 30 分間加熱し、冷後、水を加えて正確に 100 mL とする。この液 5 mL を正確に量り、水 40 mL を加えて、0.02 mol/L 硫酸アンモウム鉄(II)液で滴定する(電位差滴定法、白金電極)。銅アンモニア液 10 mL を正確に量り、同様の方法で空試験を行う。

0.02 mol/L 硫酸アンモウム鉄(II)液 1 mL = 0.1351 mg 結晶セルロース

貯法 容 器 気密容器。

投与経路 経口投与。

109901

## D-マンニトール・キシリトール・結晶セルロース・ クロスポビドン・メタケイ酸アルミン酸マグネシウム混合物

D-Mannitol · Xylitol · Microcrystalline Cellulose ·  
Crospovidone · Magnesium Aluminometasilicate Mixture

本品は、D-マンニトール(日局)、キシリトール(日局)、結晶セルロース(日局)、「クロスポビドン」及びメタケイ酸アルミン酸マグネシウム(局外規)を水に加えて懸濁液とし、噴霧乾燥したものである。

本品は定量するとき、D-マンニトール( $C_6H_{14}O_6$ :182.17) 62.3~67.2%、キシリトール( $C_5H_{12}O_5$ :152.15) 4.2~5.8%、メタケイ酸アルミン酸マグネシウム 5.9~8.0%、クロスポビドン 6.8~9.2% 及び結晶セルロース 13.5~16.5% を含む。

性状 本品は白色~微黄色の粉末である。

### 確認試験

(1) 塩化亜鉛 20 g 及びヨウ化カリウム 6.5 g を水 10.5 mL に溶かし、ヨウ素 0.5 g を加えて 15 分間振り混ぜる。この液 2 mL を時計皿にとり、本品約 0.1 g を分散するとき、分散物は青紫色を呈する。

(2) 定量法(4) 結晶セルロースの抽出残留物を希硝酸 10 mL と水 50 mL で洗い、105°C で 3 時間乾燥する。この乾燥品につき、赤外吸収スペクトル測定法の臭化カリウム錠剤法により測定するとき、波数 2950  $cm^{-1}$ 、1660  $cm^{-1}$ 、1420  $cm^{-1}$  及び 1290  $cm^{-1}$

付近に吸収を認める。

(3) 本品 0.5 g を 500°C で強熱し、灰化する。冷後、薄めた硫酸 (1→3) 3 mL を加えて白煙が発生するまで加熱し、冷後、水 20 mL を加えてろ過する。ろ液にアンモニア試液を加えて弱酸性とした液 (pH 4 ~ 5 に調整) はアルミニウム塩の定性反応を呈する。

(4) 本品 5 g に水 10 mL を加え、10 分間激しく振り混ぜ、遠心分離する。その上澄液をろ過し、試料溶液とする。その試料溶液 5 滴に塩化鉄(III)試液 1 mL 及び水酸化ナトリウム溶液 (1→5) 5 滴を加えるとき、黄色の沈殿を生じ、これを強く振り混ぜるとき、液は澄明となる。更に水酸化ナトリウム溶液 (1→5) を追加しても沈殿を生じない。

**乾燥減量** 2.0% 以下 (1 g, 105°C, 4 時間)

#### 定量法

(1) D-マンニトール及びキシリトール 本品約 5 g を粉碎し、その約 1 g (D-マンニトールとして 0.65 g 相当量、キシリトールとして 50 mg 相当量) を精密に量り、内標準溶液 25 mL を加え、10 分間激しく振り混ぜる。この液を遠心分離し、上澄液をとり、残留物に内標準溶液を 25 mL ずつで 2 回抽出し、同様に操作して先の上澄液に合わせる。これに内標準溶液を加えて正確に 100 mL とし、試料溶液とする。別に D-マンニトール (日局) 約 0.65 g 及びキシリトール (日局) 約 50 mg を精密に量り、内標準溶液を加えて正確に 100 mL とし、標準溶液とする。試料溶液及び標準溶液 15  $\mu$ L につき、次の条件で液体クロマトグラフィーにより試験を行い、試料溶液の内標準物質のピーク面積に対する D-マンニトール及びキシリトールのピーク面積の比  $Q_{Ta}$  及び  $Q_{Tb}$  並びに標準溶液の内標準物質のピーク面積に対する D-マンニトール及びキシリトールのピーク面積の比  $Q_{Sa}$  及び  $Q_{Sb}$  を求める。

$$D\text{-マンニトールの量 (mg)} = M_{Sa} \times Q_{Ta} / Q_{Sa}$$

$$キシリトールの量 (mg) = M_{Sb} \times Q_{Tb} / Q_{Sb}$$

$M_{Sa}$ : D-マンニトール (日局) の秤取量 (mg)

$M_{Sb}$ : キシリトール (日局) の秤取量 (mg)

内標準溶液 エリスリトール溶液 (1→200)

#### 操作条件

検出器: 示差屈折計

カラム: 内径 4.6 mm, 長さ 25 cm のステンレス管にポリアミンを化学結合した 5  $\mu$ m の液体クロマトグラフィー用シリカゲルを充てんしたもの。

カラム温度: 35°C 付近の一定温度

移動相: エタノール (99.5) / 酢酸エチル / アセトニトリル / 水混液 (6 : 6 : 5 : 3)

流量: D-マンニトールの保持時間が約 10 分になるように調整する。

システム適合性

システムの性能：標準溶液 15  $\mu$ Lにつき、上記の条件で操作するとき、内標準物質、キシリトール、D-マンニトールの順に溶出し、それぞれのピークの分離度は1.5以上である。

システムの再現性：標準溶液 15  $\mu$ Lにつき、上記の条件で試験を6回繰り返すとき、内標準物質のピーク面積に対するキシリトール及びD-マンニトールのピーク面積の比の相対標準偏差は各々2.0%以下である。

(2) メタケイ酸アルミン酸マグネシウム 本品約5gを粉碎し、その約2g(メタケイ酸アルミン酸マグネシウムとして0.14g相当量)を精密に量り、希塩酸30mLを加え、水浴上で15分間加熱する。更に15分間振り混ぜた後、ガラスろ過器(G4)を用いてろ過し、ろ液をとり、残留物を熱湯60mLで洗い、ろ液と合わせ、水を加えて正確に100mLとし、試料溶液とする。この試料溶液20mLを正確に量り、0.02 mol/L エチレンジアミン四酢酸二水素二ナトリウム液20mLを正確に加え、pH4.8の酢酸・酢酸アンモニウム緩衝液8mL及び水20mLを加える。更にアンモニア水(28)でpH4に調整した後、5分間煮沸し、冷後、エタノール(95)50mLを加え、0.02 mol/L 酢酸亜鉛液で滴定する(指示薬：ジチゾン試液2mL)。ただし、滴定の終点は液の淡暗緑色が淡赤色に変わるときとする。同様の方法で空試験を行う。

0.02 mol/L エチレンジアミン四酢酸二水素二ナトリウム液 1 mL

= 1.020 mg  $\text{Al}_2\text{O}_3$

得られた酸化アルミニウム( $\text{Al}_2\text{O}_3$ )の量からメタケイ酸アルミン酸マグネシウムの量を求める。

メタケイ酸アルミン酸マグネシウムの量 (mg)

= 酸化アルミニウムの量 (mg)  $\times$  5/0.323

5：希釈倍率

0.323：メタケイ酸アルミン酸マグネシウム中の $\text{Al}_2\text{O}_3$ 理論含量 32.3 (%) / 100

(3) クロスボピドン 本品約5gを粉碎し、その約0.25g(クロスボピドンとして20mg相当量)を精密に量り、ケルダールフラスコに入れ、これに硫酸カリウム10g及び硫酸銅(II)五水和物1gの混合物を粉末とし、その1gを加え、フラスコの首に付着した試料を少量の水で洗い込み、更にフラスコの内壁に沿って硫酸7mLを加える。次にフラスコを振り動かしながら、過酸化水素(30)1mLを少量ずつ内壁に沿って注意して加える。フラスコを徐々に加熱し、更にフラスコの首で硫酸が液化する程度に加熱する。液が緑色澄明になり、フラスコの内壁に炭化物を認めなくなったとき、加熱をやめる。必要ならば冷却した後、過酸化水素(30)少量を追加し、再び加熱する。冷後、水20mLを注意しながら加えて冷却する。次に、フラスコをあらかじめ水蒸気を通じて洗った蒸留装置に連結する。受器にはホウ酸溶液(1 $\rightarrow$ 25)15mL及びプロモクレゾールグリーン・メチルレッド試液3滴を入れ、適量の水を加え、冷却器の下端をこの液に浸す。漏斗から水酸化ナトリウム溶液(2 $\rightarrow$ 5)30mLを加え、注意して水10mLで洗い込み、直ちにピンチコック付きゴム管のピンチコックを閉じ、水蒸

気を通じて留液 80～100 mL を得るまで蒸留する。冷却器の下端を液面から離し、少量の水でその部分を洗い込み 0.005 mol/L 硫酸で滴定する。ただし、滴定の終点は液の緑色が微灰青色を経て微灰赤紫色に変わるときとする。同様の方法で空試験を行い、補正する。

0.005 mol/L 硫酸 1 mL = 0.1401 mg N

得られた窒素 (N) の量からクロスポビドンの量を求める。

クロスポビドンの量 (mg) = 窒素の量 (mg) / 0.119

0.119 : クロスポビドン中の窒素理論含量 11.9 (%) / 100

(4) 結晶セルロース 本品約 5 g を粉碎し、その約 0.5 g (結晶セルロースとして 75 mg 相当量) を精密に量り、希塩酸 30 mL を加え、15 分間振り混ぜた後、遠心分離し、上澄液を除く。残留物に水 30 mL を加え、15 分間振り混ぜた後、遠心分離し、上澄液を除く。更に水 30 mL で同様に操作して上澄液を除く。残留物に銅アンモニア液約 15 mL を加え、15 分間振り混ぜた後、遠心分離し、上澄液をとり、残留物を銅アンモニア液を 15 mL ずつで 2 回抽出し、同様に操作して先の上澄液に合わせ、アンモニア水 (28) を加えて正確に 50 mL とする。この液 10 mL を正確にとり、1/6 mol/L ニクロム酸カリウム液 10 mL を正確に加える。冷水中で硫酸 30 mL を徐々に加えた後、約 80°C の水浴中で 30 分間加熱し、冷後、水を加えて正確に 100 mL とする。この液 5 mL を正確に量り、水 40 mL を加えて、0.02 mol/L 硫酸アンモウム鉄(II)液で滴定する(電位差滴定法、白金電極)。銅アンモニア液 10 mL を正確に量り、同様の方法で空試験を行う。

0.02 mol/L 硫酸アンモニウム鉄(II)液 1 mL = 0.1351 mg 結晶セルロース

貯法 容器 気密容器。

投与経路 経口投与。

医薬品添加物各条の部メタクリル酸コポリマーLの条を次のように改める。

104812

## メタクリル酸コポリマーL

### Methacrylic Acid Copolymer L

本品はメタクリル酸とメタクリル酸メチルを、ラウリル硫酸ナトリウムを乳化剤として、水溶液中で重合して得られた共重合樹脂の乳濁液を乾燥し、粉末としたものである。

本品を乾燥したものは定量するとき、共重合体構成成分メタクリル酸 (C<sub>4</sub>H<sub>6</sub>O<sub>2</sub> : 86.09) 38.0～52.0% を含む。



**性状** 本品は白色の粉末で、においはないか、又はわずかに特異なにおいがあり、味はない。

本品はメタノール、エタノール (95) 又は *N,N*-ジメチルホルムアミドに溶けやすく、水又はジエチルエーテルにほとんど溶けない。

本品は水酸化ナトリウム試液に溶ける。

#### 確認試験

(1) 本品 0.1 g に水酸化ナトリウム試液 10 mL を加え、加温して溶かし、冷後、希塩酸 5 mL を加えるとき、白色の樹脂よう物質を析出する。

(2) 本品を 2-プロパノール/水混液 (33 : 1) に溶かし、この溶液を窓板に薄く塗り付け、溶媒を蒸発して得た薄膜につき、赤外吸収スペクトル測定法の薄膜法により測定するとき、波数  $2950\text{ cm}^{-1}$ 、 $1735\text{ cm}^{-1}$ 、 $1485\text{ cm}^{-1}$ 、 $1450\text{ cm}^{-1}$ 、 $1390\text{ cm}^{-1}$ 、 $1260\text{ cm}^{-1}$  及び  $1150\text{ cm}^{-1}$  付近に吸収を認める。

**粘度** 本品を乾燥し、その 10.00 g を正確に量り、メタノール 80 mL を加えてよく振り混ぜて溶かした後、メタノールを加えて正確に 100 mL とし、 $20 \pm 0.1^\circ\text{C}$  で粘度測定法第 1 法により試験を行うとき、その値は  $10 \sim 24\text{ mm}^2/\text{s}$  である。

#### 純度試験

(1) 溶状 本品 0.5 g をエタノール (95) 15 mL に溶かすとき、色は無色透明である。

(2) 重金属 本品 1.0 g をとり、第 2 法により操作し、試験を行う。比較液には鉛標準液 2.0 mL を加える (20 ppm 以下)。

(3) ヒ素 本品 1.0 g をとり、第 3 法により検液を調整し、試験を行う (2 ppm 以下)。

(4) メタクリル酸及びメタクリル酸メチル 本品約 1 g を精密に量り、液体クロマトグラフィー用メタノールに溶かし正確に 50 mL とする。この液 3 mL を正確に量り、あらかじめ pH 2.0 の 0.125 mol/L リン酸塩緩衝液 10 mL を正確に入れた容器にかき混ぜながら滴下し、遠心分離し、上澄液を試料溶液とする。別にメタクリル酸及びメタクリル酸メチル約 50 mg ずつを精密に量り、1-ブタノール 5 mL に溶かし、液体クロマトグラフィー用メタノールを加えて正確に 100 mL とする。この液 1 mL を正確に量り、液体クロマトグラフィー用メタノールを加えて正確に 100 mL とし、標準原液とする。標準原液 3 mL を正確に量り、pH 2.0 の 0.125 mol/L リン酸塩緩衝液 10 mL を正確に加え、標準溶液とする。試料溶液及び標準溶液 20  $\mu\text{L}$  ずつを正確にとり、次の条件で液体クロマトグラフィーにより試験を行い、試料溶液のメタクリル酸及びメタクリル酸メチルのピーク面積  $A_{T1}$  及び  $A_{T2}$  並びに標準溶液のメタクリル酸及びメタクリル酸メチルのピーク面積  $A_{S1}$  及び  $A_{S2}$  を測定し、メタクリル酸及びメタクリル酸メチルの量を求めるとき、メタクリル酸は 400 ppm 以下であり、メタクリル酸メチルは 100 ppm 以下である。

メタクリル酸の量 (ppm) =  $5 \times M_{S1} / M_T \times A_{T1} / A_{S1}$

アクリル酸エチルの量 (ppm) =  $5 \times M_{S2} / M_T \times A_{T2} / A_{S2}$

$M_{S1}$  : メタクリル酸の秤取量 (mg)

$M_{S2}$  : メタクリル酸メチルの秤取量 (mg)

$M_T$  : 本品の秤取量 (g)

試験条件 :

検出器 : 紫外吸光光度計 (測定波長 : 202 nm)

カラム : 内径 4.6 mm, 長さ 12.5 cm のステンレス管に 7  $\mu$ m の液体クロマトグラフィー用オクタデシルシリル化シリカゲルを充てんする。

カラム温度 : 20°C 付近の一定温度

移動相 : pH2 のリン酸溶液/液体クロマトグラフィー用メタノール混液 (4 : 1)

流量 : メタクリル酸メチルの保持時間が約 8 分になるように調整する。

システム適合性

検出の確認 : 標準原液 2 mL を正確に量り, 液体クロマトグラフィー用メタノールを加えて正確に 10 mL とする。この液 3 mL を正確に量り, pH 2.0 の 0.125 mol/L リン酸塩緩衝液 10 mL を正確に加える。この液 20  $\mu$ L から得たメタクリル酸及びメタクリル酸メチルのピーク面積が標準溶液のそれぞれのピーク面積のそれぞれ 18 ~ 22% になることを確認する。

システムの性能 : 標準溶液 20  $\mu$ L につき, 上記の条件で操作するとき, メタクリル酸, メタクリル酸メチルの順に溶出し, その分離度は 5 以上である。

システムの再現性 : 標準溶液 20  $\mu$ L につき, 上記の条件で試験を 6 回繰り返すとき, メタクリル酸及びメタクリル酸メチルのピーク面積の相対標準偏差はそれぞれ 2.0% 以下である。

乾燥減量 10.0% 以下 (1g, 105°C, 4時間)

強熱残分 0.20% 以下 (1g)

定量法 本品を乾燥し, 約 0.3 g を精密に量り, エタノール (95) 20 mL を加え, 加温して溶かし, 冷後, 0.1 mol/L 水酸化ナトリウム液で滴定する (指示薬: フェノールフタレイン試液 3 滴)。同様の方法で空試験を行い, 補正する。

0.1 mol/L 水酸化ナトリウム液 1 mL = 8.609 mg  $C_4H_6O_2$

貯法 容器 気密容器。

投与経路 経口投与。

医薬品添加物各条の部メタクリル酸コポリマーLDの条を次のように改める。

108617

## メタクリル酸コポリマーLD

## Methacrylic Acid Copolymer LD

本品はメタクリル酸とアクリル酸エチルの、ポリソルベート 80 (日局) 及びラウリル硫酸ナトリウム (日局) 水溶液中で得られた共重合体の乳濁液である。

本品は定量するとき、共重合体構成成分メタクリル酸 ( $C_4H_6O_2$ :86.09) 11.5 ~ 15.5 % を含む。

**性状** 本品は白色の乳濁液で、特異なおいがあり、わずかに酸味がある。

本品はエタノール (95) 又はアセトンに溶けやすく、ジエチルエーテルにほとんど溶けない。

本品は水に均等に分散する。

本品は希水酸化ナトリウム試液に溶ける。

### 確認試験

(1) 本品 0.5 mL に希水酸化ナトリウム試液 5 mL を加えて振り混ぜるとき、澄明な粘性の液となる。次に希塩酸 1 mL を加えるとき、白色の樹脂よりの沈殿を生じる。

(2) 本品を窓板に薄く塗り付け、溶媒を蒸発して得た薄膜につき、赤外吸収スペクトル測定法の薄膜法により測定するとき、波数  $2980\text{ cm}^{-1}$ ,  $1735\text{ cm}^{-1}$ ,  $1705\text{ cm}^{-1}$ ,  $1475\text{ cm}^{-1}$ ,  $1450\text{ cm}^{-1}$ ,  $1385\text{ cm}^{-1}$  及び  $1180\text{ cm}^{-1}$  付近に吸収を認める。

(3) 本品 5 mL にチオシアン酸アンモニウム・硝酸コバルト (II) 試液 3 mL を加えてよく振り混ぜ、更にクロロホルム 10 mL を加え、振り混ぜて静置するとき、クロロホルム層は淡青色を呈する。

**粘度** 3 ~ 15  $\text{mm}^2/\text{s}$  (第1法,  $20^\circ\text{C}$ ) .

**pH** 2.1 ~ 3.1

**比重**  $d_{20}^{20}$  : 1.055 ~ 1.080

### 純度試験

(1) 重金属 本品 2.0 g をとり、第2法により操作し、試験を行う。比較液には鉛標準液 2.0 mL を加える (10 ppm 以下) .

(2) ヒ素 本品 2.0 g をとり、第3法により検液を調製し、試験を行う (1 ppm 以下) .

(3) メタクリル酸及びアクリル酸エチル 本品約 10 g を精密に量り、液体クロマトグラフィー用メタノールに溶かし正確に 50 mL とする。この液 10 mL を正確に量り、あらかじめ過塩素酸ナトリウム-水和物溶液 (7→200) 5 mL を正確に入れた容器にかき混ぜながら滴下し、遠心分離し、上澄液を試料溶液とする。別にメタクリル酸及びアクリル酸エチル約 10 mg ずつを精密に量り、1-ブタノール 5 mL に溶かし、液体クロマトグラフィー用メタノールを加えて正確に 50 mL とする。この液 5 mL を正確に量り、液体クロマトグラフィー用メタノールを加えて正確に 50 mL とする。この液 5 mL を正確に量り、液体クロマトグラフィー用メタノールを加えて正確に 50 mL と

し、標準原液とする。標準原液 10 mL を正確に量り、過塩素酸ナトリウム-水和物溶液 (7→200) 5 mL を正確に加え、標準溶液とする。試料溶液及び標準溶液 20  $\mu$ L ずつを正確にとり、次の条件で液体クロマトグラフィーにより試験を行い、試料溶液のメタクリル酸及びアクリル酸エチルのピーク面積  $A_{T1}$  及び  $A_{T2}$  並びに標準溶液のメタクリル酸及びアクリル酸エチルのピーク面積  $A_{S1}$  及び  $A_{S2}$  を測定し、メタクリル酸及びアクリル酸エチルの量を求めるとき、メタクリル酸及びアクリル酸エチルはそれぞれ 50 ppm 以下である。

$$\text{メタクリル酸の量 (ppm)} = 10 \times M_{S1} / M_T \times A_{T1} / A_{S1}$$

$$\text{アクリル酸エチルの量 (ppm)} = 10 \times M_{S2} / M_T \times A_{T2} / A_{S2}$$

$M_{S1}$  : メタクリル酸の秤取量 (mg)

$M_{S2}$  : アクリル酸エチルの秤取量 (mg)

$M_T$  : 本品の秤取量 (g)

試験条件:

検出器: 紫外吸光光度計 (測定波長: 202 nm)

カラム: 内径約 4.6 mm, 長さ約 12.5 cm のステンレス管に 7  $\mu$ m の液体クロマトグラフィー用オクタデシルシリル化シリカゲルを充てんする。

カラム温度: 20°C 付近の一定温度

移動相: pH2 のリン酸溶液/液体クロマトグラフィー用メタノール混液 (4:1)

流量: アクリル酸エチルの保持時間が約 7 分になるように調整する。

システム適合性

検出の確認: 標準原液 2 mL を正確に量り、液体クロマトグラフィー用メタノールを加えて正確に 10 mL とし、更に過塩素酸ナトリウム-水和物溶液 (7→200) 5 mL を正確に加える。この液 20  $\mu$ L から得たメタクリル酸及びアクリル酸エチルのピーク面積が標準溶液のそれぞれのピーク面積のそれぞれ 18~22% になることを確認する。

システムの性能: 標準溶液 20  $\mu$ L につき、上記の条件で操作するとき、メタクリル酸、アクリル酸エチルの順に溶出し、その分離度は 5 以上である。

システムの再現性: 標準溶液 20  $\mu$ L につき、上記の条件で試験を 6 回繰り返すとき、メタクリル酸及びアクリル酸エチルのピーク面積の相対標準偏差はそれぞれ 2.0% 以下である。

**蒸発残留物** 本品約 1 g を精密に量り、水溶上で蒸発乾固した後、残留物を 105°C で 4 時間乾燥するとき、残留物の量は 27.0~33.0% である。

**強熱残分** 0.10% 以下 (2 g)。

**定量法** 本品約 1 g を精密に量り、エタノール (95) 20 mL を加え、加温して溶かし、冷後、0.1 mol/L 水酸化ナトリウム液で滴定する (指示薬: フェノールフタレイン試液 3 滴)。同様の方法で空試験を行い、補正する。

0.1 mol/L 水酸化ナトリウム液 1 mL = 8.609 mg  $C_4H_6O_2$

貯法 容 器 気密容器.

投与経路 経口投与.

医薬品添加物各条の部メタクリル酸コポリマーSの条を次のように改める。

109116

## メタクリル酸コポリマーS

### Methacrylic Acid Copolymer S

本品はメタクリル酸とメタクリル酸メチルを、ラウリル硫酸ナトリウムを乳化剤として、水溶液中で重合して得られた共重合樹脂の乳濁液を乾燥し、粉末としたものである。

本品を乾燥したものは定量するとき、共重合体構成成分メタクリル酸 ( $C_4H_6O_2$  : 86.09) 25.0 ~ 34.5% を含む。

**性状** 本品は白色の粉末で、においはないか、又はわずかに特異なにおいがあり、味はない。

本品はメタノール、エタノール (95) 又は *N,N*-ジメチルホルムアミドに溶解やすく、水又はジエチルエーテルにほとんど溶けない。

本品は水酸化ナトリウム試液に溶ける。

#### 確認試験

(1) 本品 0.1 g に水酸化ナトリウム試液 10 mL を加え、加温して溶かし、冷後、希塩酸 5 mL を加えるとき、白色の樹脂よう物質を析出する。

(2) 本品を 2-プロパノール/水混液 (33 : 1) に溶かし、この溶液を窓板に薄く塗り付け、溶媒を蒸発して得た薄膜につき、赤外吸収スペクトル測定法の薄膜法により測定するとき、波数  $2950\text{ cm}^{-1}$ ,  $1735\text{ cm}^{-1}$ ,  $1485\text{ cm}^{-1}$ ,  $1450\text{ cm}^{-1}$ ,  $1390\text{ cm}^{-1}$ ,  $1260\text{ cm}^{-1}$  及び  $1150\text{ cm}^{-1}$  付近に吸収を認める。

**粘度** 本品を乾燥し、その 10.00 g を正確に量り、メタノール 80 mL を加えてよく振り混ぜて溶かした後、メタノールを加えて正確に 100 mL とし、 $20 \pm 0.1^\circ\text{C}$  で粘度測定法第1法により試験を行うとき、その値は 22 ~ 52  $\text{mm}^2/\text{s}$  である。

#### 純度試験

(1) 溶状 本品 0.5 g をエタノール (95) 15 mL に溶かすとき、色は無色澄明である。

(2) 重金属 本品 1.0 g をとり、第2法により操作し、試験を行う。比較液には鉛標準液 2.0 mL を加える (20 ppm 以下)。

(3) ヒ素 本品 1.0 g をとり、第 3 法により検液を調整し、試験を行う (2 ppm 以下)。

(4) メタクリル酸及びメタクリル酸メチル 本品約 1g を精密に量り、液体クロマトグラフィー用メタノールに溶かし正確に 50 mL とする。この液 3 mL を正確に量り、あらかじめ pH 2.0 の 0.125 mol/L リン酸塩緩衝液 10 mL を正確に入れた容器にかき混ぜながら滴下し、遠心分離し、上澄液を試料溶液とする。別にメタクリル酸及びメタクリル酸メチル約 50 mg ずつを精密に量り、1-ブタノール 5 mL に溶かし、液体クロマトグラフィー用メタノールを加えて正確に 100 mL とする。この液 1 mL を正確に量り、液体クロマトグラフィー用メタノールを加えて正確に 100 mL とし、標準原液とする。標準原液 3 mL を正確に量り、pH 2.0 の 0.125 mol/L リン酸塩緩衝液 10 mL を正確に加え、標準溶液とする。試料溶液及び標準溶液 20  $\mu$ L ずつを正確にとり、次の条件で液体クロマトグラフィーにより試験を行い、試料溶液のメタクリル酸及びメタクリル酸メチルのピーク面積  $A_{T1}$  及び  $A_{T2}$  並びに標準溶液のメタクリル酸及びメタクリル酸メチルのピーク面積  $A_{S1}$  及び  $A_{S2}$  を測定し、メタクリル酸及びメタクリル酸メチルの量を求めるとき、メタクリル酸は 300 ppm 以下であり、メタクリル酸メチルは 200 ppm 以下である。

$$\text{メタクリル酸の量 (ppm)} = 5 \times M_{S1} / M_T \times A_{T1} / A_{S1}$$

$$\text{メタクリル酸メチルの量 (ppm)} = 5 \times M_{S2} / M_T \times A_{T2} / A_{S2}$$

$M_{S1}$  : メタクリル酸の秤取量 (mg)

$M_{S2}$  : メタクリル酸メチルの秤取量 (mg)

$M_T$  : 本品の秤取量 (g)

試験条件 :

検出器 : 紫外吸光光度計 (測定波長 : 202 nm)

カラム : 内径 4.6 mm, 長さ 12.5 cm のステンレス管に 7  $\mu$ m の液体クロマトグラフィー用オクタデシルシリル化シリカゲルを充てんする。

カラム温度 : 20°C 付近の一定温度

移動相 : pH 2 のリン酸溶液/液体クロマトグラフィー用メタノール混液 (4 : 1)

流量 : メタクリル酸メチルの保持時間が約 8 分になるように調整する。

システム適合性

検出の確認 : 標準原液 2 mL を正確に量り、液体クロマトグラフィー用メタノールを加えて正確に 10 mL とする。この液 3 mL を正確に量り、pH 2.0 の 0.125 mol/L リン酸塩緩衝液 10 mL を正確に加える。この液 20  $\mu$ L から得たメタクリル酸及びメタクリル酸メチルのピーク面積が標準溶液のそれぞれのピーク面積のそれぞれ 18 ~ 22 % になることを確認する。

システムの性能 : 標準溶液 20  $\mu$ L につき、上記の条件で操作するとき、メタクリル酸、メタクリル酸メチルの順に溶出し、その分離度は 5 以上である。

システムの再現性：標準溶液 20  $\mu$ Lにつき、上記の条件で試験を6回繰り返すとき、メタクリル酸及びメタクリル酸メチルのピーク面積の相対標準偏差はそれぞれ2.0%以下である。

**乾燥減量** 5.0%以下 (1g, 105°C, 4時間)

**強熱残分** 0.20%以下 (1g)

**定量法** 本品を乾燥し、約0.3gを精密に量り、エタノール(95)20mLを加え、加温して溶かし、冷後、0.1mol/L水酸化ナトリウム液で滴定する(指示薬：フェノールフタレイン試液3滴)。同様の方法で空試験を行い、補正する。

0.1mol/L水酸化ナトリウム液 1mL = 8.609mg  $C_4H_6O_2$

**貯法** 容器 気密容器

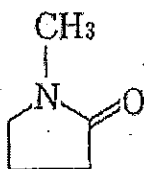
**投与経路** 経口投与

医薬品添加物各条の部 *N*-メチル-2-ピロリドンの条を次のように改める。

109125

## *N*-メチル-2-ピロリドン

*N*-Methyl-2-Pyrrolidone



$C_5H_9NO$  : 99.13

本品は定量するとき、*N*-メチル-2-ピロリドン ( $C_5H_9NO$ ) 95.0%以上を含む。

**性状** 本品は無色澄明の液で、特異なにおいがある。

本品はエタノール(99.5)と混和し、水にやや溶けやすい。

**確認試験** 本品につき、赤外吸収スペクトル測定法の液膜法により測定するとき、波数 1688  $cm^{-1}$ 、1504  $cm^{-1}$ 、1402  $cm^{-1}$  及び 1298  $cm^{-1}$  付近に吸収を認める。

**屈折率**  $n_D^{25}$  : 1.465 ~ 1.470

**比重**  $d_4^{25}$  : 1.027 ~ 1.030

**純度試験**

(1) 重金属 本品 1.0g をとり、第1法により操作し、試験を行う。比較液には鉛標準液 2.0mL を加える (20ppm 以下)。

(2) ヒ素 本品 1.0g を水 25mL に溶かし、これを検液とし、試験を行う (2ppm 以

下)。

(3) 類縁物質 本品を試料溶液とする。別に、本品 5 mL を正確に量り、エタノール (99.5) を加えて正確に 100 mL とし、標準溶液とする。試料溶液及び標準溶液 2  $\mu$ L につき、次の条件でガスクロマトグラフィーにより試験を行う。それぞれの液の各々のピーク面積を自動積分法により測定するとき、試料溶液の *N*-メチル-2-ピロリドン以外のピークの合計面積は、標準溶液の *N*-メチル-2-ピロリドンのピーク面積より大きくない。

#### 試験条件

検出器：熱伝導度型検出器

カラム：内径 0.53 mm、長さ 30 m の石英製キャピラリーカラムの内壁に、ガスクロマトグラフィー用ポリエチレングリコールを 1.0  $\mu$ m の厚さで被覆したもの。

カラム温度：150°C 付近の一定温度

キャリアーガス：ヘリウム

流量：*N*-メチル-2-ピロリドンの保持時間が約 6 分になるように調整する。

スプリット比：1 : 20

面積測定範囲：*N*-メチル-2-ピロリドンの保持時間の約 3 倍の範囲

#### システムの適合性

検出の確認：標準溶液 2 mL を正確に量り、エタノール (99.5) を加えて正確に 10 mL とする。これをシステム適合性試験用溶液とする。この液 2  $\mu$ L から得た *N*-メチル-2-ピロリドンのピーク面積が、標準溶液 2  $\mu$ L から得た *N*-メチル-2-ピロリドンのピーク面積の 18 ~ 22% になることを確認する。

システムの性能：標準溶液 2  $\mu$ L につき、上記の条件で操作するとき、エタノール、*N*-メチル-2-ピロリドンの順に流出し、その分離度は 5 以上である。

システムの再現性：標準溶液 2  $\mu$ L につき、上記の条件で試験を 6 回繰り返すとき、*N*-メチル-2-ピロリドンのピーク面積の相対標準偏差は 3.0% 以下である。

**定量法** 本品約 0.02 g を精密に量り、窒素定量法により試験を行う。

0.005 mol/L 硫酸 1 mL = 0.9913 mg  $C_5H_9NO$

**貯法** 容器 気密容器。

**投与経路** 一般外用剤。