

薬生審査発 1116 第 3 号

平成 27 年 11 月 16 日

各都道府県衛生主管部（局）長 殿

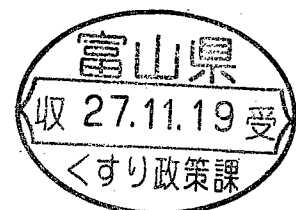
厚生労働省医薬・生活衛生局審査管理課長

（公 印 省 略）

「眼刺激性試験代替法としてのニワトリ摘出眼球を用いた眼刺激性試験法  
（ICE）を化粧品・医薬部外品の安全性評価に資するためのガイダンス」に  
ついて

眼刺激性試験は、ウサギを用いた急性眼刺激性／腐食性を評価する Draize 法がこれまで用いられていますが、これに代わる代替法である「ニワトリ摘出眼球を用いた眼刺激性試験法（Isolated Chicken Eye Test : ICE）」が、強度の眼刺激性から無刺激性の物質を同定する試験法として OECD テストガイドライン 438 として採択されています。

今般、ICE 法について、化粧品・医薬部外品の安全性評価に利用するに当たり、必要な留意点等を、別添のとおりガイダンスとして取りまとめましたので、貴管下関係業者に対して周知方お願いします。



## 眼刺激性試験代替法としてのニワトリ摘出眼球を用いた眼刺激性試験法 (ICE) を 化粧品・医薬部外品の安全性評価に資するためのガイダンス

眼刺激性は、被験物質を眼に直接接触させることにより生じる結膜の発赤・浮腫・分泌物、虹彩の変化や角膜の混濁等を指標とする変化であり、眼刺激性試験はヒトが被験物質を粘膜に適用した場合に生じる傷害、あるいは誤って眼に入れた場合に生じる結膜、虹彩、及び角膜に対する傷害を予測するために実施される。

医薬部外品の製造販売承認申請及び化粧品基準改正要請では、従来、ウサギを用いた急性眼刺激性／腐食性 (Acute Eye Irritation/Corrosion) を評価する Draize 法<sup>1)</sup> (OECD テストガイドライン 405 (OECD TG 405) として 1981 年に採択され、その後改定及び更新されている<sup>2)</sup>) が用いられてきた。

一方、眼刺激性試験に関する *in vitro* 試験法である「ニワトリ摘出眼球を用いた眼刺激性試験 (Isolated Chicken Eye Test、以下 ICE 法)」は米国動物実験代替法検証省庁間連絡委員会 (Interagency Coordinating Committee on the Validation of Alternative Methods: ICCVAM)、欧州動物実験代替法評価センター (European Centre for the Validation of Alternative Methods: ECVAM) 及び日本動物実験代替法評価センター (Japanese Center for the Validation of Alternative Methods: JaCVAM) により 2006 年と 2010 年に評価された<sup>3),4),5)</sup>。

経済協力開発機構 (Organization for Economic Cooperation and Development: OECD) では、ICE 法を 2009 年に UN GHS (United Nations Globally Harmonized System of Classification and Labeling of Chemicals) 区分<sup>6)</sup> で強度の眼刺激性を有する化学物質あるいは混合物を評価するトップダウン方式の OECD テストガイドライン 438 (OECD TG438) として採択し、さらに 2013 年にはボトムアップ方式の UN GHS 区分で無刺激性の化学物質あるいは混合物も併せて評価する試験法として同ガイドラインの改定を行った<sup>7),8)</sup>。

本ガイダンスは、改定された OECD TG438 (ICE 法) について、化粧品・医薬部外品の安全性評価に利用するに当たって、必要な留意点等を取りまとめたものである。

### 1. 試験法の概要

#### 1-1. 原理

眼刺激性は、被験物質を眼に直接接触させることにより生じる結膜の発赤・浮腫・分泌物、虹彩の変化や角膜の混濁等を指標とする変化である。角膜は偶発的な事故等により刺激物に曝露される眼表面組織の広範囲を占めており、その損傷は視力障害を引き起こす可能性がある。したがって、従来の眼刺激性試験評価法であるウサギを用いた眼刺激性試験 (Draize 法) では、角膜への影響に評価の重みをおいている。ICE 法も、ニワトリから摘出した眼球に被験物質を曝露し、その結果、眼球に生じる角膜の変性をとらえており、Draize 法と同様な考え方に基づいて化学物質の眼刺激性を評価していると考えられる。

ICE 法は主に食用に屠殺された直後のニワトリから摘出した眼球を使用し、ニワトリ眼球の正常

な生理学的・生化学的機能を *in vitro* で短期間維持して使用する器官型モデルである。本試験法では、眼球に生じる角膜の変性を、角膜腫大、角膜混濁及びフルオレセイン染色度の変化としてとらえる。角膜腫大は光学的厚度計を装着した細隙灯顕微鏡にて角膜の厚さを測定し、曝露から240分後までの経時的な変化率を定量的に求める。角膜混濁は細隙灯顕微鏡にて経時的な変化を曝露から240分後まで評価し評点に変換する。フルオレセイン染色度は細隙灯顕微鏡にて曝露から30分後の角膜表面のフルオレセイン染色度を評価し評点に変換する。各項目の結果を傷害の程度により、眼刺激性の最も弱いクラスIから最も強いクラスIVの4段階に分類し、それらの分類結果を総合して被験物質の眼刺激性を判定する<sup>9),10)</sup>。

## 1-2. 試験手順及び判定

### 1-2-1. 試験手順

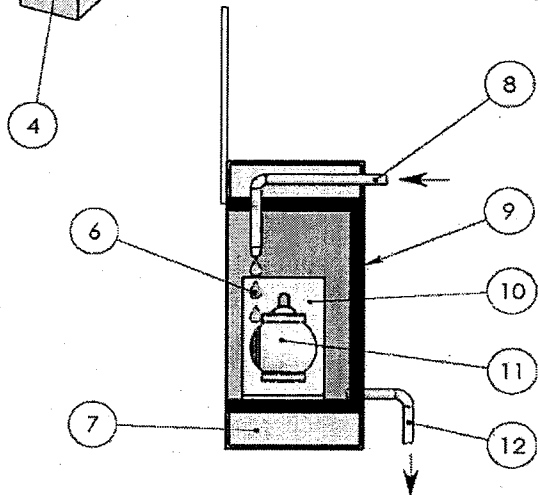
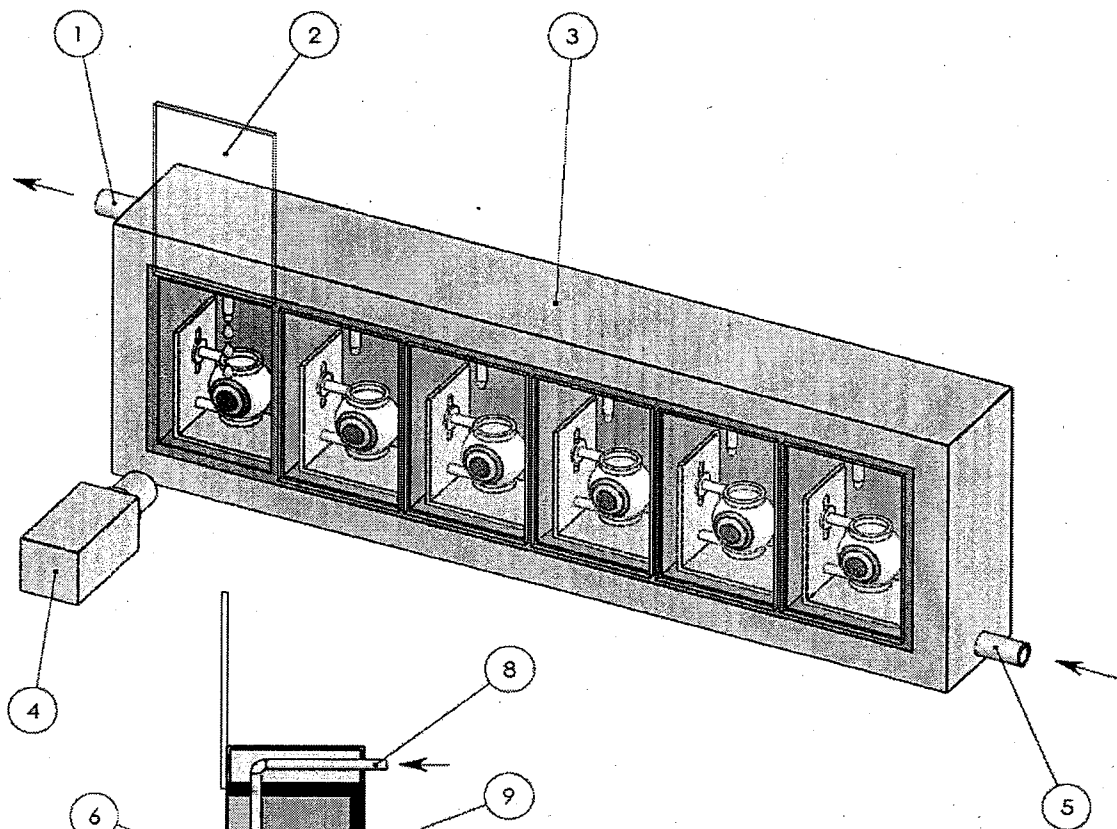
詳細な内容を確認する場合には、OECD TG 438 (ICE 法)<sup>9)</sup>を参照する。

#### 眼球の準備

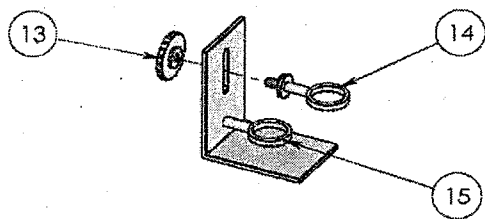
各試験群につき最低3個の眼球を使用する。主に食用目的で屠殺された若齢のニワトリ(7週齢程度で1.5~2.5kg)から頭部を入手する。屠殺後のニワトリ頭部は生理食塩水で湿潤させた紙を敷いた上に置き、箱に入れて室温(18~25°C)で運搬する。頭部回収から眼球をICE法検査装置に設置するまでの時間は最小限に抑える(通常2時間以内)。角膜に損傷を与えないように注意して眼瞼を切除する。角膜表面に2%(w/v)フルオレセインナトリウムを1滴滴下して数秒後に生理食塩水で洗浄し、角膜に損傷がないことを素早く確認する。次にフルオレセイン処理を行った眼球を細隙灯顕微鏡によりフルオレセイン染色度及び角膜混濁度について観察し、後述する方法に従い採点し、それぞれ0.5以下であることを確認する(表2-1及び表3-1参照)。角膜損傷が無いことを確認した後、眼窩から眼球を摘出し、ステンレス製の眼球固定器に固定する。更に眼球固定器をICE法検査装置に設置し、角膜全体に生理食塩水を1分間に3~4滴または0.1~0.15mLの流量で供給する。ICE法検査装置内は32±1.5°Cの温度に調整する。ICE法検査装置に設置した後に再び細隙灯顕微鏡(間隙幅は0.095mm)で損傷がないことを確認する。さらに細隙灯顕微鏡に装着した光学的厚度計を用いて角膜の厚さを測定する。眼球が以下のいずれかの状態である場合には、それらの要件に抵触しない眼球と交換する。

- (i) フルオレセイン染色度スコアが0.5を超える。
- (ii) 角膜混濁が0.5を超える。
- (iii) その他の損傷の兆候がある。
- (iv) 角膜の厚さが以上の条件を満たす眼球の平均値の±10%を逸脱する。

全ての要件を満たしたことを確認した後、約45~60分間平衡化させ、角膜の厚さと混濁を測定し、開始時(時間0)の結果として記録する。フルオレセイン染色度は眼球摘出時の結果を記録する。



区画横断面



眼球固定器

番号	名称
1	温水併出口
2	スライド式扉
3	ICE法検査装置
4	光字測定装置
5	温水注入口
6	生理食塩水
7	温水
8	加温生理食塩水注入口
9	区画
10	眼球固定器
11	ニワトリ眼球
12	加温生理食塩水排出口
13	固定ネジ
14	可変式上部固定アーム
15	下部固定アーム

図1. ICE試験用装置と眼球固定器

## 被験物質の適用

- 開始時(時間 0)の値を測定後、速やかに眼球固定器を ICE 法検査装置から取り出し、角膜が上向きになるように眼球を水平に置き被験物質、陰性(溶媒)対照物質及び陽性対照物質に曝露する。
- 液体の場合  
通常、原液のまま使用するが、希釈が必要な場合は生理食塩水を用いる。他の溶媒を用いることもできるが、その場合には溶媒として適切に用いることができるか十分に検討する必要がある。標準量として 0.03mL を用量として角膜を均一に覆うように曝露する。
- 固体の場合  
可能ならば乳鉢と乳棒、あるいは粉碎機で細かく粉碎して適用する。標準量として 0.03g を用量として角膜を均一に覆うように曝露する。
- 被験物質に 10 秒間曝露し、室温の生理食塩水約 20mL で眼球を洗浄した後、眼球固定器を ICE 法検査装置に設置する。被験物質が角膜に残っている場合には追加の洗浄を行うことができる。一般に洗浄に用いる生理食塩水の量は重要ではなく、被験物質が角膜に付着して残っているかを観察することが重要である。

## 対照物質

試験ごとに陰性対照物質または溶媒対照物質、及び陽性対照物質を同時に試験する。

ICE 法では原液あるいは固体を被験物質として試験を行う場合、生理食塩水を陰性対照として用いる。

希釈した液体を被験物質として試験を行う場合、得られた結果が溶媒を用いることで生じる非特異的变化に起因するものではないことを確認するため、希釈に用いる溶媒を溶媒対照物質として用いる。

試験ごとに陽性対照物質も同時に試験して、適切な反応が誘導されることも確認する。

陽性対照物質の例としては液体の被験物質を試験する場合には 10% 酢酸あるいは 5% 塩化ベンザルコニウムがあり、固体の被験物質を試験する場合には水酸化ナトリウムあるいはイミダゾールがある。

ベンチマーク物質は、特定の化学物質または製品クラスに属する未知の化学物質の眼刺激性、または刺激反応が特定の範囲内にある眼刺激性物質の相対的刺激性を評価する上で有用である。

なお、被験物質との比較に用いられるベンチマーク物質は以下の要件を満たすものである。

- (i) 供給源に一貫性及び信頼性があること、
- (ii) 化学構造及び機能が被験物質に類似していること、
- (iii) 物理的／化学的特性が既知であること、
- (iv) 既知の眼刺激作用に関するデータがあること、
- (v) 眼刺激性が望ましい範囲内にあること(ヒトが安全に使用できること等)を示す既知のデータがあること、

## 測定評価項目

測定評価項目①角膜腫大及び②角膜混濁については被験物質に曝露する前(時間 0)、曝露後の洗浄処置から 30、75、120、180、及び 240 分後(±5 分)それぞれの時点で測定を行う。測定評価項目③フルオレセイン染色度については、曝露後の洗浄処置から 30 分後に測定を行う。以下に測定及び評価方法を評価項目毎に示す。

### ① 角膜腫大(Corneal swelling)

光学的厚度計(Optical Pachymeter)を装着した細隙灯顕微鏡を用いて角膜の厚さを測定し(※1)、個々の眼球の角膜厚の変化率を以下の計算式により求める。被験物質、陰性(溶媒)対照物質及び陽性対照物質の各試験群の値は各眼球(n≥3)から得られた値の平均値として表す。

$$\left( \frac{\text{時間}t\text{における角膜の厚さ} - \text{時間}0\text{における角膜の厚さ}}{\text{時間}0\text{における角膜の厚さ}} \right) \times 100$$

※1 角膜厚を Haag-Streit BP900 細隙灯顕微鏡に取り付けた深度測定装置 no. 1 を用いてスリット幅設定値 9½ (0.095 mm) で測定したときに限り角膜腫大スコアが適用できる。スリット幅の設定が異なれば細隙灯顕微鏡の角膜厚測定結果が異なることに注意する。

各時点で得られた値のうち最高値を最高平均角膜厚変化率(%)として採用し、表 1 に従って ICE クラス I ~IV に分類する。

表 1. 角膜厚に関する ICE クラス分類

最高平均角膜厚変化率(%)※2	ICEクラス
0-5	I
6-12	II
13-18(75分経過後)	II
13-18(75分以内)	III
19-26	III
27-32(75分経過後)	III
27-32(75分以内)	IV
32超	IV

※2 各時点で得られた平均角膜厚変化率の中で最高値

### ② 角膜混濁(Corneal opacity)

角膜の最も混濁した部分について細隙灯顕微鏡を用いて評価し、角膜混濁の程度を表 2-1 に従い 0~4 の評点(スコア)で採点する。被験物質、陰性(溶媒)対照物質及び陽性対照物質の各試験群の値は各眼球(n≥3)から得られた値の平均値として表す。次に、平均角膜混濁度

の最高値(最高平均角膜混濁度)に基づき試験群毎の ICE クラスを表 2-2 に従い I ~IV に分類する。

表 2-1. 角膜混濁の観察所見とスコア

スコア	観察所見
0	混濁なし
0.5	ごくかすかな混濁
1	散在性またはびまん性の混濁領域があるが、虹彩は明視できる
2	半透明の領域を容易に識別できるが、虹彩の細部はわずかに不鮮明
3	かなり混濁して虹彩の細部を識別できないが、瞳孔の大きさはかろうじて判別できる
4	完全に混濁し、虹彩も透視できない

表 2-2. 角膜混濁度に関する ICE クラス分類

最高平均角膜混濁度※3	ICEクラス
0.0-0.5	I
0.6-1.5	II
1.6-2.5	III
2.6-4.0	IV

※3 各時点で得られた平均角膜混濁度の中での最高値

### ③ フルオレセイン染色度 (Fluorescein retention)

細隙灯顕微鏡を用いてフルオレセイン染色度を評価し、表 3-1 に従い 0~3 の評点(スコア)で採点する。被験物質、陰性(溶媒)対照物質及び陽性対照物質の各試験群の値は各眼球 (n≥3) から得られた値の平均値として表す。次に、平均フルオレセイン染色度に基づき試験群毎の ICE クラスを表 3-2 に従い I ~IV に分類する。

表 3-1. フルオレセイン染色度

スコア	観察所見
0	フルオレセイン染色を認めない
0.5	ごく少数の点状染色が認められる
1	角膜の処理領域のいたるところに散在する点状染色が認められる
2	濃染された、巣状または斑状の点状染色が認められる
3	融合し、広がった染色領域が見られる

表 3-2. フルオレセイン染色度に関する ICE クラス分類

平均フルオレセイン染色度 ※4	ICEクラス
0-0.5	I
0.6-1.5	II
1.6-2.5	III
2.6-3.0	IV

※4 被験物質、陰性（溶媒）対照物質及び陽性対照物質の曝露処理から 30 分後の平均フルオレセイン染色度

### 形態変化の観察

形態学的変化が観察された場合は、それを記録する。形態学的変化には角膜上皮細胞の「くぼみ」、上皮の「疎面化」、角膜表面の「粗化」、角膜に対する被験物質の「付着」等がある。

#### 1-2-2. 判定:

測定評価項目①角膜腫大、②角膜混濁、及び③フルオレセイン染色度の結果から得られたそれぞれの ICE クラス分類の結果を総合して眼刺激性の判定を行う。以下の場合には『無刺激性』であると結論できる。

- ・ 3 種類の測定評価項目に関する ICE クラスがすべて I であった場合
- ・ 3 種類の測定評価項目に関する ICE クラスのうち、2 項目が I であり、1 項目が II であった場合

#### 1-3. 試験実施上の留意点

##### 1-3-1. 試験実施における各種条件及び注意事項

試験施設については、新鮮なニワトリ眼球を入手できることが必要である。なお、新たに試験を実施する試験施設では、ICE 法の習熟度確認物質等を活用し精度の向上に努めること。

##### 1-3-2. 試験成立条件について

試験成立条件は、陰性（溶媒）対照物質が無刺激性、陽性対照物質が刺激性と判定される結果が得られた場合である。陽性対照物質における刺激性判定の基準は以下のとおりである。①3 種類の評価項目のうち少なくとも 2 項目の ICE クラスが IV、②30 分後の角膜混濁度が 2 眼球以上で 3 以上、③いずれの時点でも角膜混濁度が 2 眼球以上で 4、④1 眼球以上で上皮の重度の疎面化。



## 2. 本試験法の運用方法に関する留意点

- 1) 本試験法で原料を評価し、無刺激性と判定された場合は、原料は無刺激性であると結論できる<sup>11)</sup>。
- 2) 1)で原料を評価した結果、無刺激性と判定されなかった場合でも、以下の手順で原料または製剤の評価を行うことができる。
  - ① 原料を製剤配合濃度以上の濃度で調製した溶液で試験を行い、判定が無刺激性であった場合は、その濃度では無刺激性であると結論できる<sup>11)</sup>。
  - ② 原料の製剤配合濃度以上の濃度に調製した溶液で試験を行い、判定が無刺激性ではない場合は、最終製剤を用いて評価し、判定が無刺激性であった場合は、最終製剤は無刺激性であると結論してもよい。また、原料に関連したベンチマーク物質との相対評価を行うこともできる。
- 3) 本試験法の偽陽性率は約33%と報告されている<sup>10)</sup>。そのため本試験法の結果から無刺激性であると判断できない場合に他の試験法による評価を実施し眼刺激性を検討することもできる。

### 3.引用文献

- 1) Draize, J.H. (1959) Appraisal of the safety of chemicals in foods, drugs and cosmetics, Association of Food and Drug Officials of the United States
- 2) OECD (2012). Test Guideline 405. OECD Guideline for Testing of Chemicals. Acute eye irritation/corrosion.  
[http://www.oecd.org/document/40/0,2340,en\\_2649\\_34387\\_37051368\\_1\\_1\\_1\\_1,00.html](http://www.oecd.org/document/40/0,2340,en_2649_34387_37051368_1_1_1_1,00.html)
- 3) ICCVAM (2007). Test Method Evaluation Report - In Vitro Ocular Toxicity Test Methods for Identifying Ocular Severe Irritants and Corrosives. Interagency Coordinating Committee on the Validation of Alternative Methods (ICCVAM) and the National Toxicology Program (NTP) Interagency Center for the Evaluation of Alternative Toxicological Methods (NICEATM). NIH Publication No.: 07-4517. Available: [http://iccvam.niehs.nih.gov/methods/ocutox/ivocutox/ocu\\_tmter.htm](http://iccvam.niehs.nih.gov/methods/ocutox/ivocutox/ocu_tmter.htm)
- 4) ESAC (2007). Statement on the conclusion of the ICCVAM retrospective study on organotypic in vitro assays as screening tests to identify potential ocular corrosives and severe eye irritants. <http://ecvam.jrc.it/index.htm>
- 5) ICCVAM (2010). ICCVAM Test Method Evaluation Report – Current Status of In Vitro Test Methods for Identifying Mild/Moderate Ocular Irritants: The Isolated Chicken Eye (ICE) Test Method. Interagency Coordinating Committee on the Validation of Alternative Methods (ICCVAM) and the National Toxicology Program (NTP) Interagency Center for the Evaluation of Alternative Toxicological Methods (NICEATM). NIH Publication No.: 10-7553A. <http://iccvam.niehs.nih.gov/methods/ocutox/MildMod-TMER.htm>
- 6) United Nations (UN) (2011). Globally Harmonized System of Classification and Labelling of Chemicals (GHS), Fourth revised edition, UN New York and Geneva, 2011. Available at: [http://www.unece.org/trans/danger/publi/ghs/ghs\\_rev04/04files\\_e.html](http://www.unece.org/trans/danger/publi/ghs/ghs_rev04/04files_e.html)
- 7) OECD (2009). Test No. 438: Isolated Chicken Eye Test Method for Identifying Ocular Corrosives and Severe Irritants
- 8) OECD (2013). Test No. 438: Isolated Chicken Eye Test Method for Identifying i) Chemicals Inducing Serious Eye Damage and ii) Chemicals Not Requiring Classification for Eye Irritation or Serious Eye Damage
- 9) ニワトリ摘出眼球を用いた眼刺激性試験法 (ICE 法: Isolated Chicken Eye Test) の評価会議報告書、JaCVAM 評価会議、平成 21 年 (2009 年) 12 月 17 日、平成 23 年 (2011 年) 4 月 20 日改定
- 10) 眼刺激性代替法の評価会議報告書 2013 年改訂 OECD TG438 ニワトリ眼球を用いた眼刺激性試験 (ICE 法: Isolated Chicken Eye Test)、JaCVAM 評価会議、平成 26 年 (2014 年) 10 月 28 日
- 11) 眼刺激性分科会、医薬部外品の製造販売承認申請における安全性に関する資料のあり方検

討会最終報告書—眼刺激性分科会報告—、平成 21 年度厚生労働科学研究 動物実験代替  
法を用いた安全性評価体制の確立と国際協調に関する研究、平成 22 年(2010 年)4 月

その他関連情報

ICE法の習熟度確認物質

化学物質	CAS番号	分類 <sup>1</sup>	物理的状态	In vivoでの区分 <sup>2</sup>	ICEでの区分 <sup>3</sup>
塩化ベンザルコニウム (5%) Benzalkonium chloride (5%)	8001-54-5	オニウム化合物類 Onium compound	液体 Liquid	区分1 Category 1	区分1 Category 1
クロルヘキシジン Chlorhexidine	55-56-1	アミン類、アミジン類 Amine, Amidine	固体 Solid	区分1 Category 1	区分1 Category 1
ジベンゾイル-L-酒石酸 Dibenzoyl-L- tartaric acid	2743-38-6	カルボン酸類、エステル類 Carboxylic acid, Ester	固体 Solid	区分1 Category 1	区分1 Category 1
イミダゾール Imidazole	288-32-4	ヘテロサイクリック類 Heterocyclic	固体 Solid	区分1 Category 1	区分1 Category 1
トリクロロ酢酸(30%) Trichloroacetic acid (30%)	76-03-9	カルボン酸類 Carboxylic acid	液体 Liquid	区分1 Category 1	区分1 Category 1
2,6-ジクロロベンゾイルクロリド Dichlorobenzoyl chloride	4659-45-4	アシルハライド類 Acyl halide	液体 Liquid	区分2A <sup>5</sup> Category 2A	区分不可 <sup>4</sup>
硝酸アンモニウム Ammonium nitrate	6484-52-2	無機塩 Inorganic salt	固体 Solid	区分2B <sup>5</sup> Category 2B	区分不可 <sup>4</sup>
エチル-2-メチルアセト酢酸 Ethyl-2-methylacetoacetate	609-14-3	ケトン類、エステル類 Ketone, Ester	液体 Liquid	区分2B <sup>5</sup> Category 2B	区分不可 <sup>4</sup>
ジメチルスルホキシド(DMSO) Dimethyl sulfoxide	67-68-5	有機硫黄化合物 Organic sulphur compound	液体 Liquid	区分外 Not Classified	区分外 Not Classified
グリセロール Glycerol	56-81-5	アルコール類 Alcohol	液体 Liquid	区分外 Not Classified	区分外 Not Classified
メチルシクロペンタン Methylcyclopentane	96-37-7	炭化水素(環状) Hydrocarbon (cyclo)	液体 Liquid	区分外 Not Classified	区分外 Not Classified
n-ヘキサン n-Hexane	110-54-3	炭化水素(鎖状) Hydrocarbon (acylic)	液体 Liquid	区分外 Not Classified	区分外 Not Classified
トリアセチン Triacetin	102-76-1	脂質 Lipid	液体 Liquid	区分外 Not Classified	区分外 Not Classified

略号等: CAS 番号: Chemical Abstracts Service Registry Number (CASRN)

<sup>1</sup> National Library of Medicine Medical Subject Headings (MeSH) 分類

(<http://www.nlm.nih.gov/mesh>)に基づき、標準的な分類スキームを用いてそれぞれの被験物質に化学的分類を割り当てた。

<sup>2</sup> *in vivo* rabbit eye test (OECD TG 405)の結果に基づき、UN GHSに従って表示。

<sup>3</sup> ICE法による判定の結果に基づき、UN GHSに従って表示。

<sup>4</sup> ICE法による評点の組み合わせでUN GHSによる区分で区分1や区分外に該当しない場合、区分不可とした。

<sup>5</sup> 2A または 2B の区分については、GHS 基準の解釈による。*in vivo* 試験では 3 匹の動物を用いる。区分 2A の分類には 7 日目に 3 匹のうち 1 匹での反応となるか、または 3 匹のうち 2 匹での反応となるかによる。1 匹の動物において、結膜充血以外の項目で 7 日目より前にスコアが 0 となり回復を示す。7 日目に完全に回復しない 1 匹の動物に関しては、7 日目の結膜充血スコアが 1 であり、10 日目までに完全に回復する。